

Informazioni tecniche

MOBISCREEN MSS 502(i) EVO

MOBISCREEN MSS 802(i) EVO



Impianti di vagliatura cingolati

Impiego nel trattamento della pietra naturale e nel riciclaggio

MOBISCREEN MSS EVO

Serie

HIGHLIGHT

- > Impianto di vagliatura grossolana
- > Unità di vagliatura semovente a due piani
- > Azionamento diesel-idraulico H-DRIVE
- > Dimensioni massime del materiale in entrata 640 x 400 x 240 mm (MSS 502(i) EVO) / 800 x 500 x 300 mm (MSS 802(i) EVO)



Impianti di vagliatura grossolana semoventi MOBISCREEN MSS 502(i) e 802(i) EVO

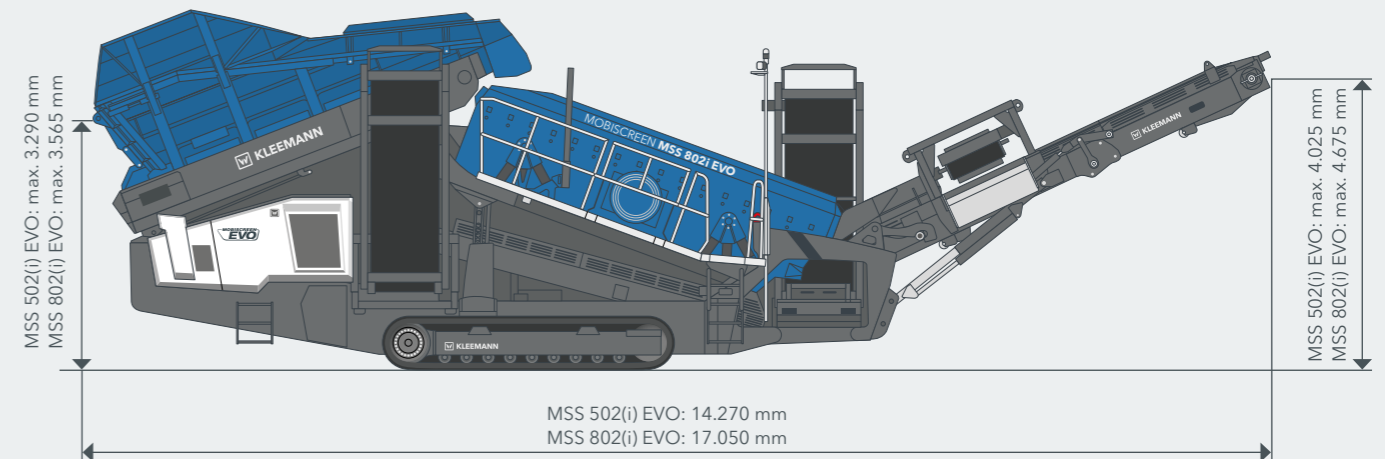
Gli impianti di vagliatura semoventi MOBISCREEN MSS 502(i) EVO e MSS 802(i) EVO vengono utilizzati come vaglio grossolano nel trattamento della pietra naturale e nel riciclaggio. L'ampia gamma di rivestimenti vaglio e la semplice impostazione dei parametri di vagliatura rendono facile

adattare gli impianti di vagliatura a nuove condizioni di utilizzo. Il comando si avvale di un moderno sistema di controllo. Grazie alla facile accessibilità, i lavori di manutenzione possono essere eseguiti senza difficoltà.

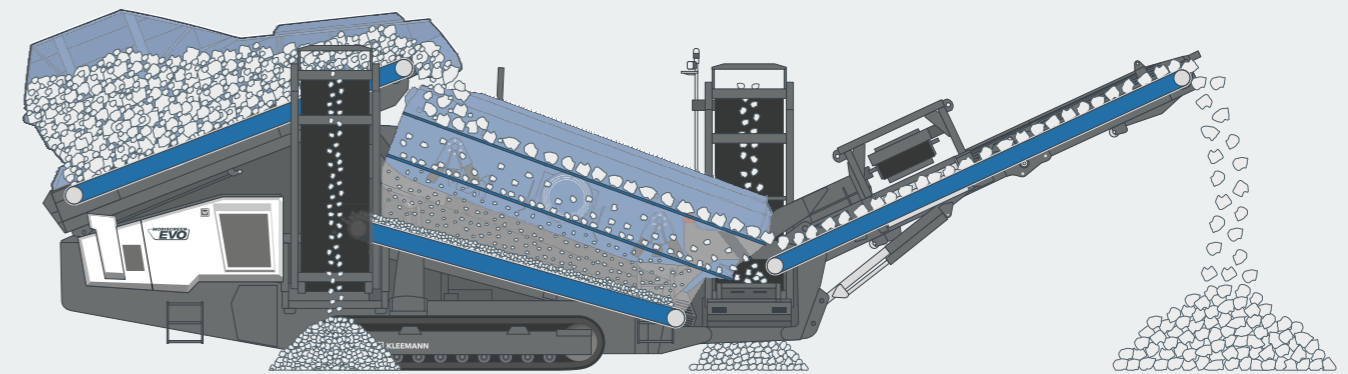
DATI TECNICI	MSS 502(i) EVO	MSS 802(i) EVO
Unità di alimentazione		
Capacità di alimentazione fino a ca. (t/h)	350	500
Dimensioni max. del materiale in entrata (mm)	640 x 400 x 240	800 x 500 x 300
Altezza di alimentazione ca. (mm)	3.290 (2.755 ¹⁾)	3.570 (2.830 ¹⁾)
Capacità della tramoggia (m ³)	6,4	9,1
Nastro di scarico tramoggia		
Larghezza x lunghezza (mm)	1.200 x 3.930	1.400 x 4.500
Vagliatura		
Tipo	Vaglio per pezzatura grossolana a due piani	
Piano superiore larghezza x lunghezza (mm)	1.350 x 4.000	1.550 x 4.880
Piano inferiore larghezza x lunghezza (mm)	1.350 x 3.620	1.550 x 4.500
Nastro grana fine		
Larghezza x lunghezza (mm)	1.000 x 3.500	1.200 x 4.380
Nastro di scarico grana fine		
Larghezza x lunghezza (mm)	800 x 7.130	900 x 7.760
Altezza di scarico ca. (mm)	2.560 - 3.465	2.960 - 3.980 (4.400 ²⁾)
Nastro di scarico grana media		
Larghezza x lunghezza (mm)	800 x 7.760	900 x 7.760
Altezza di scarico ca. (mm)	2.310 - 3.630	2.310 - 3.630 (4.060 ²⁾)
Nastro di scarico sopravaglio		
Larghezza x lunghezza (mm)	1.200 x 6.065	1.400 x 6.065 (7.545)
Altezza di scarico ca. (mm)	2.625 - 4.025	2.650 - 4.050 (4.675 ²⁾)
Gruppo di trazione		
Sistema di azionamento	diesel-idraulico	
Produttore del gruppo	John Deere	
Potenza del gruppo di trazione (kW)	73 - 77	94 - 98
Misure posizione di trasporto		
Altezza ca. (mm)	3.120	3.400
Lunghezza ca. (aumentata) (mm)	14.350	15.840 (16.780)
Larghezza ca. (mm)	3.000	3.000
Peso trasporto impianto base - equipaggiamento max. ca. (kg)	26.500 - 33.500	32.000 - 38.500

¹⁾ Altezza quando si abbassa la parete posteriore della tramoggia ²⁾ Altezza max. di scarico con nastro di scarico lungo (in opzione)

POSIZIONE DI LAVORO



FLUSSO DI MATERIALE



Con il telaio a controllo proporzionale, gli impianti di vagliatura grossolana possono essere spostati rapidamente e con precisione, sia dal rimorchio con pianale ribassato al luogo d'utilizzo che all'interno del cantiere. I nastri di scarico laterale possono essere piegati senza montare o smontare i componenti, riducendo così i tempi di attrezzaggio.

Una maggiore versatilità è offerta da una parete posteriore della tramoggia che può essere piegata in tre altezze, il che rende possibile alimentare impianti di frantumazione con basse altezze di scarico. Inoltre, gli impianti possono essere convertiti da separatore a 3 a separatore a 2 vie, in modo da produrre e scaricare a scelta tre o due granulometrie finali.

EQUIPAGGIAMENTO STANDARD

- > Unità di vagliatura a due piani
- > Gruppo tramoggia di grandi dimensioni
- > Nastro convogliatore con cinghia liscia
- > Possibilità di facile conversione da 3 a 2 pezzature finali
- > Comando macchina rimovibile e collegato via cavo, tramite il quale è possibile controllare tutte le funzioni di movimento e spostamento, regolare le impostazioni e leggere i dati della macchina e gli ausili per l'eliminazione dei guasti
- > Sistema telematico per una gestione efficiente della flotta e dell'assistenza
- > Sistema di illuminazione a norma per l'illuminazione delle piattaforme di lavoro, del pannello di controllo operatore e dei cingoli durante il funzionamento

EQUIPAGGIAMENTI A RICHIESTA

- > Ausili al riempimento della tramoggia ripiegabili singolarmente per il caricamento posteriore e laterale, ripiegabile e bloccabile tramite telecomando con cavo
- > Convogliatore a piastre per l'alimentazione di materiale particolarmente grossolano
- > Nastro di scarico laterale in varie versioni: con tamburo magnetico e scivolo di scarico, estensibile (solo MSS 802(i) EVO), configurazione speculare
- > Freno per il materiale o tenda a catena, riduce la velocità del materiale in entrata; può essere installato sul lato di alimentazione o di scarico o in entrambe le posizioni del cassone del vaglio

EQUIPAGGIAMENTI A RICHIESTA

- > Fune a strappo sui nastri trasportatori per arresto sicuro in caso di emergenza
- > Pompa di rifornimento diesel: sistema di tubi flessibili con pompa
- > Alimentazione esterna - per una gestione redditizia della rete, con possibilità di scegliere tra due fonti di energia: interna (motore diesel) o alimentazione elettrica esterna
- > Radiocomando: carro cingolato, nastro di scarico della tramoggia ON/OFF e impostazione della velocità, arresto di emergenza
- > Accoppiamento linee per il collegamento di altri impianti KLEEMANN
- > Ampia scelta di rivestimenti vaglio per tutti i piani, possibilità di configurazione individuale per i singoli segmenti del vaglio
- > Corde antintasamento da impiegare con materiali viscosi
- > Pompa d'acqua elettrica per l'alimentazione autosufficiente del sistema di spruzzatura
- > Illuminazione premium per un'illuminazione estesa del flusso di materiale (punti di trasferimento e cumuli)

Opzioni supplementari MSS 802(i) EVO

- > Nastro di scarico principale allungato, altezza di scarico max. 4.675 mm
- > Separatore a magnete permanente sul nastro di scarico principale
- > Rivestimento antiusura imbullonato in acciaio resistente all'usura (KRS)
- > Piedini di appoggio, consigliati per materiali di alimentazione con densità molto elevata
- > Attacco idraulico supplementare per il collegamento di un nastro trasportatore
- > Preparazione a 2 vie; i componenti del kit di conversione sono installati o forniti in dotazione



La scelta delle parti di usura "giuste" per la macchina è fondamentale per lavorare in modo efficiente. I ricambi originali KLEEMANN sono perfettamente coordinati per soddisfare le esigenze degli utilizzatori e della macchina. Con il nostro know-how tecnico-applicativo e consulenze competenti aiutiamo i clienti a trovare la parte di usura più adatta alla loro applicazione. Ulteriori informazioni: parts.wirtgen-group.com

KLEEMANN GmbH

Manfred-Wörner-Str. 160
73037 Göppingen
Germania

T: +49 7161 206-0
F: +49 7161 206-100
M: info@kleemann.info

www.kleemann.info

