

Technische Informationen

MOBIREX MR 130(i) PRO



Raupenmobiler Prallbrecher

Einsatz in Naturstein und Recycling

MOBIREX PRO

Baureihe

HIGHLIGHTS

- > Großzügig dimensioniertes Doppeldecker-Vorsieb mit 2,9 m² offener Siebfläche
- > Vollhydraulisches Spaltverstell- und Überlastsystem
- > Diesel-elektrisches Antriebskonzept, externe Stromeinspeisung (optional)
- > Einfaches und intuitives Steuerungskonzept SPECTIVE
- > Leistungsfähiges Doppeldecker-Nachsieb, Nutzung als Eindeck- und als Zweidecksieb

Mobiler Prallbrecher MOBIREX MR 130(i) PRO

Die MOBIREX MR 130(i) PRO deckt ein sehr breites Einsatzspektrum im Naturstein und Recycling ab. Die Anlage punktet dank ihrem vollelektrischen Antriebskonzept mit der Möglichkeit der externen Stromspeisung. Der CO₂-freie Betrieb sorgt für einen geringen Energieverbrauch pro Tonne Endprodukt.

**TECHNISCHE DATEN MR 130(i) PRO****Leistungswerte**

Aufgabeleistung bis ca. (t/h)	600
Produktionsleistung Bauschutt bis ca. (t/h)	450 ¹⁾
Produktionsleistung Betonbruch bis ca. (t/h)	400 ¹⁾
Produktionsleistung Kalkstein bis ca. (t/h)	400 ¹⁾
Produktionsleistung Asphaltfräsgut bis ca. (t/h)	220 ²⁾

Aufgabereinheit

Aufgabegröße max. (mm)	1.040 x 650
Aufgabehöhe (mit Erweiterung) (mm)	4.470 (4.840)
Trichtervolumen (mit Erweiterung) (m ³)	5 (9)

Breite x Länge (mit Erweiterung) (mm)	2.250 x 3.700 (3.000 x 3.700)
---------------------------------------	----------------------------------

Aufgaberinne

Breite x Länge (mm)	1.100 x 2.700
---------------------	---------------

Vorabsiebung

Typ	Doppeldecker-Schwerstücksieb
-----	------------------------------

Breite x Länge (mm)	1.210 x 2.400
---------------------	---------------

Seitenaustragsband starr (optional)

Breite x Länge (mm)	650 x 6.600
Abwurfhöhe ca. (mm)	3.590

Seitenaustragsband hydraulisch klappbar (optional)

Breite x Länge (mm)	650 x 6.000
Abwurfhöhe ca. (mm)	3.400

Brecher

Prallbrecher Typ	SHB 130 - 090
Brechereinlauf Breite x Höhe (mm)	1.300 x 900
Brechergewicht ca. (kg)	17.000
Rotordurchmesser (mm)	1.200
Brecherantrieb Art, ca. (kW)	elektrisch, 250
Verstellart Prallschwingen	stufenlos vollhydraulisch

Abzugsrinne

Breite x Länge (mm)	1.435 x 2.670
---------------------	---------------

Brecherabzugsband

Breite x Länge (mm)	1.400 x 12.100
Abwurfhöhe ca. (mm)	4.400

Antriebsaggregat

Antriebskonzept	diesel-elektrisch
Antriebsleistung Dieselmotor Scania (kW)	478
Generator (kVA)	550

Nachsiebeinheit (optional)

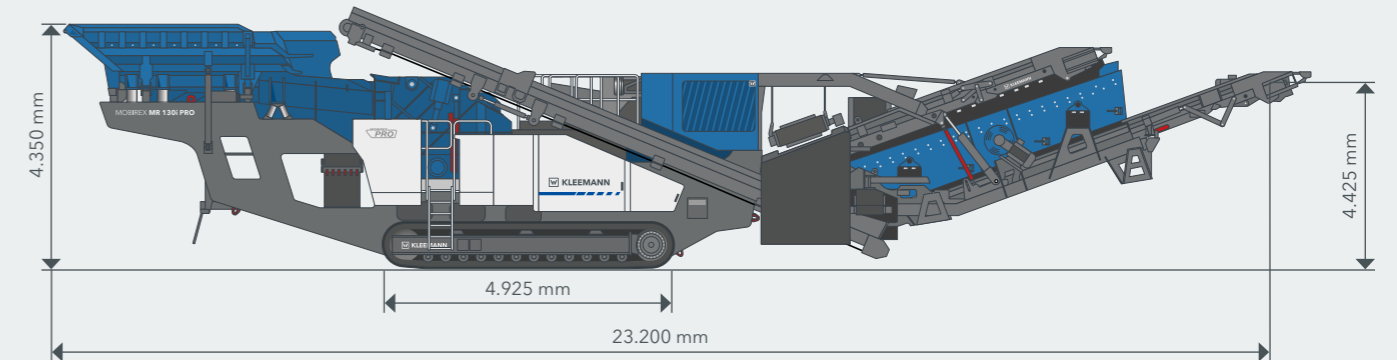
Typ	Zweidecker-Sieb
Breite x Länge Oberdeck ca. (mm)	1.550 x 5.500
Breite x Länge Unterdeck ca. (mm)	1.550 x 4.700
Seitenaustragsband Mittelkorn: Breite x Länge ca. (mm)	650 x 6.800
Seitenaustragsband Mittelkorn: Abwurfhöhe ca. (mm)	3.400
Abwurfhöhe Feinkornband ca. (mm)	3.800
Überkornrückführband: Breite x Länge ca. (mm)	650 x 11.200

Transportmaße ohne Optionen

Transporthöhe ca. (mm)	3.900
Transportlänge ca. (mm)	20.965
Transportbreite ca. (mm)	3.455

Transportmaße mit Nachsiebeinheit

Transportlänge mit Siebeinheit ca. (mm)	23.275
Transportbreite mit Siebeinheit ca. (mm)	3.500
Transportgewicht Siebeinheit ca. (kg)	13.000 ³⁾
Transportgewicht Grundanlage ca. (kg)	64.000
Transportgewicht max. Ausstattung ca. (kg)	83.500

BETRIEBSSTELLUNG**MATERIALFLUSS**

Die MOBIREX MR 130(i) PRO überzeugt mit bester Produktqualität und sehr hohen Produktionsleistungen. Dabei sorgt das Continuous Feed System CFS für eine kontinuierliche Brecherauslastung. Durch die vollhydraulische Spaltverstellung können Maschinenparameter schnell auf die Anwendung angepasst werden. Das Überlastsystem bietet einen effektiven Schutz des Brechers

und eine hohe Anlagenverfügbarkeit auch bei inhomogenem Aufgabematerial.

Durch das optionale Doppeldecker-Nachsieb ist ein Aufsplitten der Zielkörnung in zwei separate Materialströme möglich. Beide Materialströme können zudem durch Windsichter von Leichtstoffen befreit werden.

¹⁾ bei Endkorn 0 - 45 mm mit ca. 10 - 15 % Überkorn

²⁾ bei Endkorn 0 - 16 mm mit ca. 10 - 15 % Überkorn

³⁾ Doppeldecker-Nachsieb inkl. zwei Übergabebänder und Mittelkornband

STANDARD AUSSTATTUNG

- > Hydraulisch klappbarer Aufgabetrichter, vom Boden aus bedienbar
- > Frequenzgeregelte Aufgaberinne
- > Frequenzgeregeltes Vorsieb, stufenlose Drehzahlregelung
- > Continuous Feed System (CFS) für optimale Brecherbeschickung
- > Automatische Spaltverstellung
- > Integrierter Überlastschutz

- > Lock & Turn (Rotordreh- und Arretiereinrichtung): System zum sicheren Drehen und Fixieren des Rotors für Wartungsarbeiten oder bei Verstopfungen

- > Schwenkarm zum Wechseln der Schlagleisten

- > Steuerungskonzept SPECTIVE: menügeführte Bedienoberfläche, 12 Zoll Bedienpanel; Telematiksystem für ein effizientes Flotten- und Servicemanagement

- > Fernsteuerung SPECTIVE: Kabel- und Funkfernsteuerung inkl. Abschaltfunktion für Aufgabeeinheit
- > Beleuchtung LED
- > Wassersprühsystem zur Staubreduzierung

OPTIONEN

- > Trichtererweiterung: hydraulisch klappbar
- > Trichtereinfüllhilfen für rückwärtige Beschickung: Breite der Einwurfföffnung 3.300 mm
- > Seitenaustragsband starr: kann rechts und links angebracht werden, muss zum Transport demontiert werden
- > Seitenaustragsband, hydraulisch klappbar, beidseitig konfigurierbar, verbleibt zum Transport an der Maschine
- > Mitschwingende Brecherbypassklappe zum flexiblen Umstellen zwischen Seitenaustrag und Brecherbypass

OPTIONEN

- > Externe Stromspeisung für wirtschaftlichen Netzbetrieb
- > Reversierbarer Lüfter zur Entstaubung des Motorraums
- > Erhöhte Motorluftansaugung für eine geringere Staubbelastung
- > Aggregat-Umhäusung zur Eindämmung von Lärmquellen, inkl. Abdichtung des Aggregatunterbodens als Lärm- und Staubschutz
- > Klimapakete: Hitze- oder Kältepaket
- > Elektromagnetabscheider oder Permanentmagnetabscheider, flexibel mittels Ketten aufgehängt, hydraulisch heb- und senkbar
- > Verstärkter Fördergurt Brecherabzugsband
- > Doppeldecker-Nachsiebeinheit, Nutzung als Eindeck- und als Zweidecksieb, Herstellung von bis zu zwei klassierten Endkörnungen, inkl. schwenkbarem Überkornrückführband
- > Frequenzrichter Rückführband zur individuellen Regelung der Geschwindigkeit
- > Mittelkornband, verbleibt zum Transport an der Nachsiebeinheit
- > Bandwaage, verfügbar für Brecherabzugsband, Seitenaustragsbänder, Mittelkornband und Feinkornband
- > Bandabdeckung Plane für Seitenaustragsband starr, Brecherabzugsband und Feinkornband
- > Windsichter zur Reinigung des Überkorns und des Mittelkorns von Fremd- und Leichtstoffen
- > SPECTIVE CONNECT zur Anzeige aller wichtigen Maschineninformationen direkt auf dem Smartphone
- > Kamerasystem zur Überwachung der Aufgabeeinheit und der Übergabestelle zum Überkornrückführband vom Boden aus, zusätzlich mit Funckerweiterung erhältlich, zusätzlich Anbindung an SPECTIVE CONNECT
- > Kleine Funkfernsteuerung mit den wichtigsten Bedienfunktionen
- > Quick Track für ein schnelles und einfaches Versetzen der Maschine im Betriebsmodus, Bedienung über Fernsteuerung
- > Linienkopplung zur Verlinkung mit weiteren KLEEMANN Anlagen
- > Premiumbeleuchtung

KLEEMANN GmbH

Manfred-Wörner-Str. 160
73037 Göppingen
Deutschland

T: +49 7161 206-0
F: +49 7161 206-100
M: info@kleemann.info

www.kleemann.info

