

Extendido de hormigón con encofrado lateral rentable y profesional

EXTENDEDORA DE ENCOFRADO DESILIZANTE SP 20 (i)



EXTENDIDO DE HORMIGÓN CON ENCOFRADO LATERAL RENTABLE Y PROFESIONAL

La extendidora de encofrado deslizante lateral de 4 orugas extiende todo tipo de perfiles de hormigón monolíticos de hasta 2,0 m de altura o superficies de hormigón de hasta 2,5 m de anchura de trabajo.

El repertorio incluye en especial grandes muros protectores de hormigón, pero también bordillos, canales, perfiles de bordillos / canales, desagües, calzadas estrechas y perfiles específicos del cliente.

Las dimensiones compactas y el peso de máquina optimizado permiten un transporte sencillo y rentable.

Para la máxima precisión de extendido, el control de la máquina se puede realizar sin cable guía mediante el AutoPilot 2.0 de desarrollo propio de WIRTGEN.

La moderna SP 20(i) se puede equipar sin problemas con sistemas 3D externos para utilizar modelos de terreno digitales previamente elaborados.



EXTENDEDORA DE ENCOFRADO DESLIZANTE DE WIRTGEN



EXTENDEDORA DE ENCOFRADO DESLIZANTE LATERAL

- > Anchura de extendido lateral hasta 4,0 m¹⁾
- > Altura de extendido lateral hasta 3,0 m¹⁾



ALIMENTADOR LATERAL

- > Anchura de extendido entre orugas hasta 12,0 m¹⁾
- > Espesor de extendido entre orugas hasta 500 mm¹⁾



EXTENDEDORA DE ENCOFRADO DESLIZAN- TE ENTRE ORUGAS

- > Anchura de extendido entre orugas hasta 16,0 m¹⁾
- > Espesor de extendido entre orugas hasta 450 mm¹⁾



UNIDADES DE TEXTURI- ZADO Y CURADO

- > Anchura de trabajo hasta 18,0 m
- > Altura de trabajo hasta 500 mm

¹⁾ Posibilidad de anchuras de extendido, espesores de extendido y alturas de extendido especiales y opciones a petición

RESUMEN DE LOS ASPECTOS DESTACADOS

Perfectamente equipada

01 Manejo sencillo y visibilidad óptima

- > Concepto de mando sencillo e intuitivo
- > Puesto del maquinista grande y espacioso para una visibilidad perfecta de todas las áreas de trabajo importantes
- > Ensanchamientos del puesto de maquinista desplegados de forma sencilla
- > Hasta ocho faros LED conectables por separado para una iluminación óptima de la obra
- > Sistema de cámara / monitor de alta calidad con posicionamiento flexible
- > Funciones hidráulicas controlables con un mando a distancia

02 Adaptación rápida y flexible de la máquina

- > Alimentación de hormigón según la demanda: cinta transportadora o sinfín de transporte
- > Posicionamiento versátil de la alimentación de hormigón mediante el ajuste de 6 ejes
- > Suspensión del encofrado deslizante en el lado derecho o izquierdo de la máquina con un mínimo trabajo de remodelación
- > Suspensión del encofrado deslizante con movimiento telescópico a ambos lados para situaciones de obra complejas
- > Sistema de cambio rápido accionado de forma neumática para ahorrar tiempo al sustituir encofrados deslizantes
- > Encofrado deslizante combinado disponible con diversos accesorios (Inlays) fáciles de sustituir



03 Concepto inteligente de transporte y mantenimiento

- > Peso de transporte minimizado y dimensiones compactas para un transporte sencillo
- > Concepto de máquina inteligente para hacer más rápido la preparación del transporte y el reposicionamiento de todos los componentes
- > Depósito de agua de 500 l de capacidad integrado en la máquina, incluido limpiador de alta presión para una limpieza sencilla, p. ej. de la alimentación de hormigón
- > Servicio técnico muy sencillo

04 Amplia variedad de aplicaciones con una alta rentabilidad

- > Máquina concebida con mentalidad práctica: relación calidad-precio óptima
- > Extendido de muros protectores de hormigón de hasta 2,0 m de altura y perfiles de encofrado lateral monolíticos de todo tipo
- > Extendido de encofrado lateral a hasta 2,5 m de anchura de trabajo
- > Potente compactación de hormigón con hasta diez agitadores hidráulicos o eléctricos
- > Cuatro unidades de oruga de forma estándar para una geometría de máquina estable

05 Nivelación y dirección precisas

- > Desplazamiento en curvas optimizado gracias a la tecnología inteligente de control y regulación que aporta la máxima precisión
- > Control preciso de los motores de tracción para un extendido de hormigón homogéneo también a bajas velocidades
- > Tercer sensor de altura y dirección para unos radios estrechos y precisos
- > Regulación electrónica de la inclinación transversal de desarrollo propio para unos resultados de extendido perfectos
- > Control de máquina AutoPilot 2.0 de desarrollo propio para un extendido de hormigón de forma precisa y sin cable guía
- > Interfaz estándar certificada para una comunicación fiable con sistemas 3D convencionales

06 Tecnología de máquina ecológica

- > Motor de bajo consumo con la tecnología de gases de escape más moderna
- > Control del motor diésel ECO-Mode eficiente en función de la demanda para reducir el consumo de gasóleo, las emisiones de carbono y el ruido
- > Aislamiento acústico eficaz y suspensión del motor elástica para unas emisiones de ruido bajas



MANEJO SENCILLO Y VISIBILIDAD ÓPTIMA

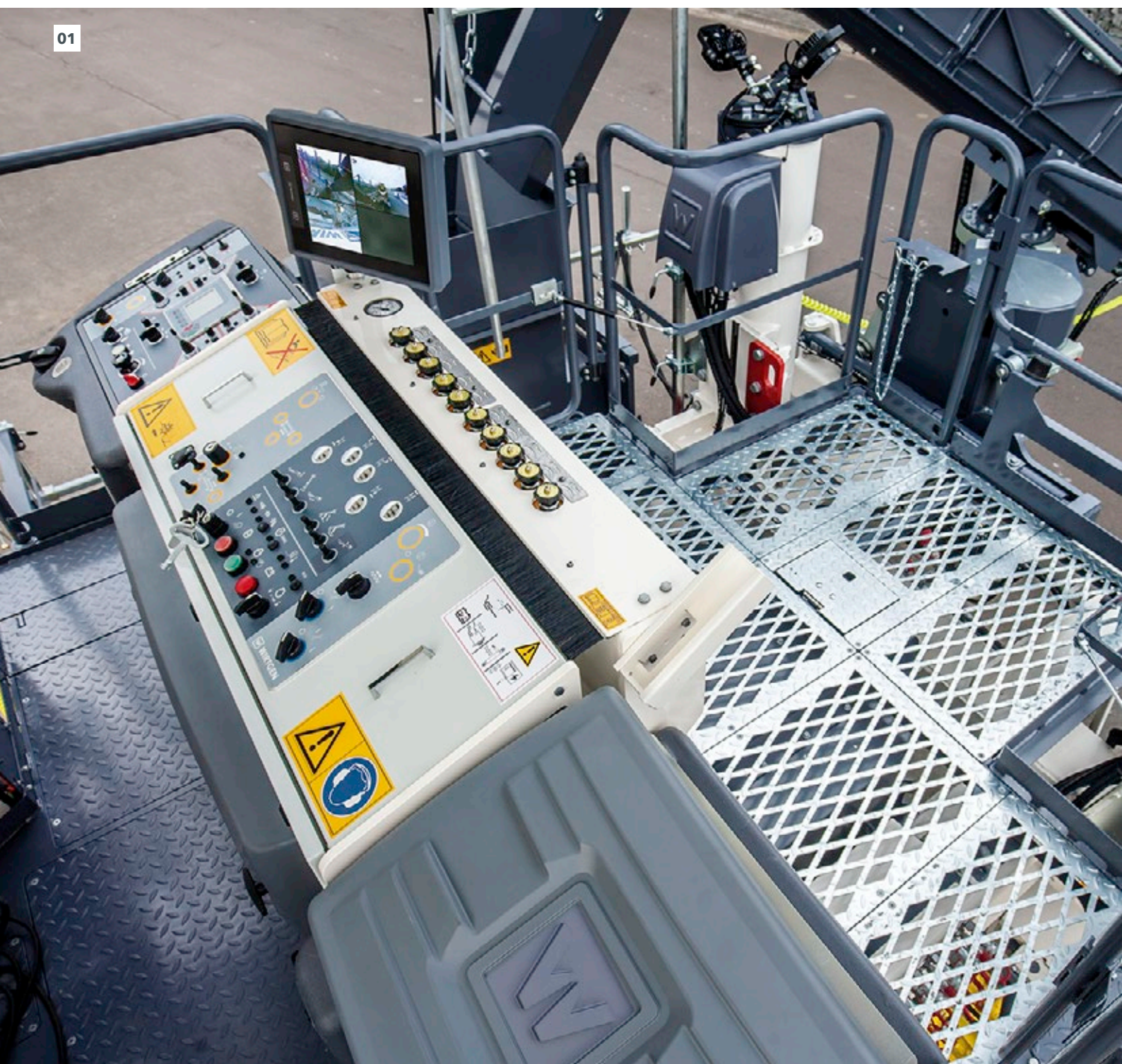
Toda la obra en el punto de mira

Eficaz sistema de cámaras

Todo bajo control

Mando a distancia móvil

01



01 El espacioso puesto del maquinista, incluida una gran plataforma, ofrece a ambos lados una visibilidad óptima sobre áreas de trabajo importantes.

Concepto de mando sencillo e intuitivo

El concepto de mando unitario e intuitivo de la máquina, análogo a las distintas extendedoras de encofrado deslizante actuales de WIRTGEN, ofrece efectos de sinergia adicionales para los clientes.

Puesto del maquinista espacioso para una visibilidad perfecta de todas las áreas de trabajo importantes

El puesto del maquinista, de diseño ergonómico y grandes dimensiones, ofrece un amplio espacio para disfrutar siempre de la mejor visibilidad posible de todas las zonas de trabajo importantes. El panel de mando, que se puede colocar a la derecha o la izquierda, destaca además por una representación gráfica clara e informativa.

Ensanchamientos del puesto del maquinista desplegados de forma sencilla

A izquierda y derecha, los ensanchamientos del puesto del maquinista (opcionales) desplegados en sentido lateral 35 cm respectivamente optimizan la visibilidad del proceso de extendido en curso y facilitan el acceso a la gran plataforma de vista general delantera.

Hasta ocho faros LED conectables por separado para una iluminación óptima de la obra

La extendidora de encofrado deslizante presenta faros de trabajo LED especialmente potentes para la iluminación óptima de toda la máquina, del proceso de extendido y del entorno.

Sistema de cámara / monitor de alta calidad y con posicionamiento flexible

El sistema de cámara / monitor consta de cuatro cámaras (opcionales) y de un monitor robusto de alta resolución. El monitor con posibilidad de oscilación amplia se puede sujetar a la izquierda o la derecha del panel de mando. Cada cámara está equipada con un cable en espiral de 10 m y una base magnética. Para la iluminación óptima de la obra, las cámaras se pueden sujetar de forma variable en la SP 20(i), p. ej. para tener visibilidad sobre el área que hay delante o detrás de la máquina.

Funciones hidráulicas controlables con un mando a distancia

Un mando a distancia móvil adicional permite si es necesario que el personal de tierra mejor posicionado realice diversos ajustes de forma cómoda y automática, p. ej. la adaptación de la altura del encofrado lateral hidráulico.



02 Con el mando a distancia móvil se puede adaptar el encofrado lateral hidráulico.

03 El sistema de cámara / monitor ofrece visibilidad también sobre áreas difícilmente observables.

ADAPTACIÓN RÁPIDA Y FLEXIBLE DE LA MÁQUINA

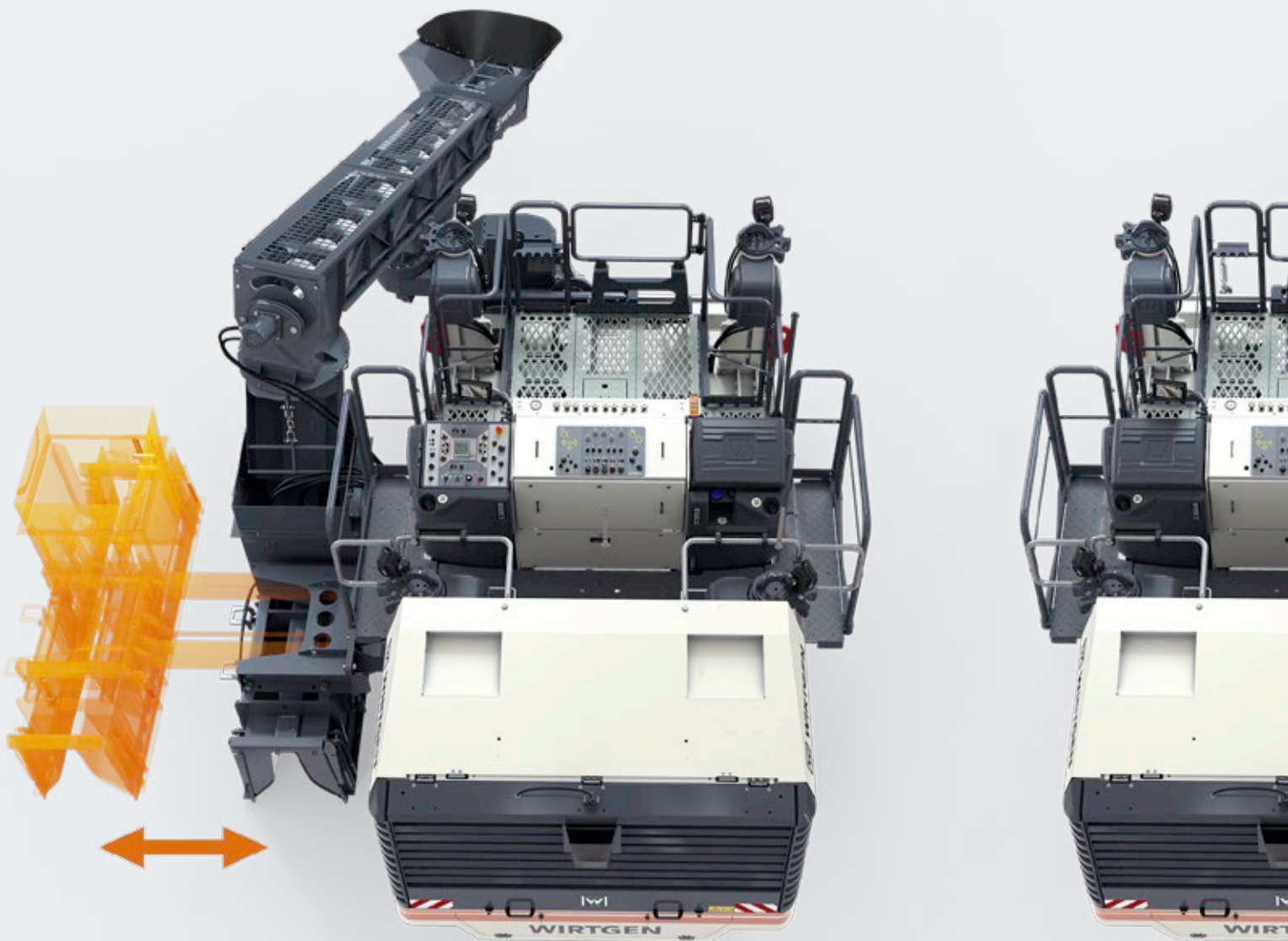
Flexibilidad en estado puro

Encofrado deslizante a derecha o izquierda

Sustitución en tiempo récord

Sistema de cambio rápido del encofrado deslizante

01



Alimentación de hormigón según la demanda: cinta transportadora o sinfín de alimentación

Hay disponibles dos alimentaciones de hormigón distintas. La cinta transportadora se caracteriza por una velocidad de transporte elevada, así como por su buena accesibilidad y su limpieza sencilla. El sinfín de alimentación se puede apoyar a hasta 42° de inclinación y es capaz de almacenar grandes cantidades de hormigón para continuar el extendido sin interrupción durante el cambio de camión.

Posicionamiento versátil de la alimentación de hormigón mediante el ajuste de 6 ejes

Independientemente de si se hace con cinta transportadora o sinfín de alimentación, la alimentación de hormigón se puede accionar de forma hidráulica, ya sea para girar, desplazarse o apoyarse en el ángulo de pendiente. En este sentido, el ajuste de la alimentación de hormigón se realiza cómodamente desde el puesto del maquinista. Para el extendido de hormigón con la SP 20(i) no se requiere un sinfín transversal.

Suspensión del encofrado deslizante en el lado derecho o izquierdo de la máquina con un mínimo trabajo de remodelación

La gran ventaja de la SP 20(i) es la posibilidad de enganchar el encofrado deslizante lateral opcionalmente a derecha o izquierda, y la modificación se realiza en muy poco tiempo. Esto permite que la extendidora y la mezcladora de hormigón se muevan siempre en la dirección del flujo del tráfico.

Suspensión del encofrado deslizante con movimiento telescópico a ambos lados para situaciones de obra complejas

En caso de que la extendidora de encofrado deslizante no se pueda desplazar en algún momento a lo largo del perfil de extendido cerca del mismo, la suspensión del encofrado deslizante se puede mover telescópicamente de forma hidráulica hasta 1100 mm en horizontal.

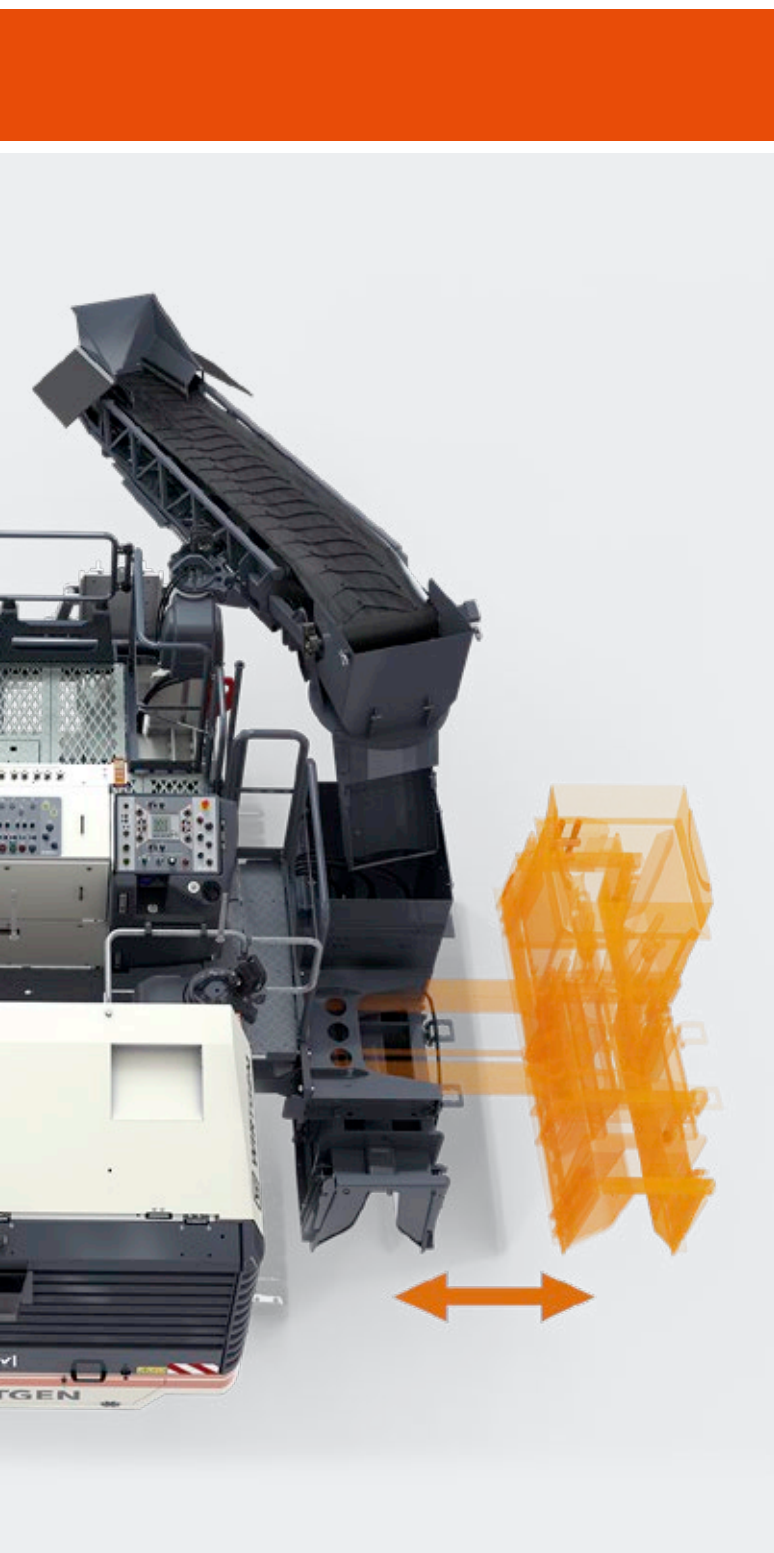
Sistema de cambio rápido accionado de forma neumática para ahorrar tiempo al sustituir encofrados deslizantes

El sistema de cambio rápido accionado de forma hidráulica permite sustituir los encofrados deslizantes con ahorro de tiempo. Principio de trabajo sencillo: bajar la máquina, desplazarse hacia adelante, bloquear... y listo.

Encofrado deslizante combinado disponible con diversos accesorios (Inlays) fáciles de sustituir

Un encofrado deslizante combinado consta de un cuerpo básico y de Inlays que se pueden introducir por separado de forma sencilla. Así, la diferente anchura de trabajo y geometría de los Inlays ofrece multitud de posibilidades de aplicación con bajos costes. Con el encofrado deslizante combinado se pueden extender perfiles de hasta 1,1 m de anchura.

01 La alimentación –opcionalmente a modo de cinta transportadora o de sinfín de alimentación– se puede girar de forma hidráulica hacia la derecha o la izquierda. El encofrado deslizante se puede montar de forma sencilla a derecha o izquierda según se prefiera y ofrece la posibilidad de movimiento telescópico hidráulico lateral.



CONCEPTO INTELIGENTE DE TRANSPORTE Y MANTENIMIENTO

Rápido en acción

Dimensiones de transporte compactas

Buena accesibilidad

Mantenimiento sencillo

01





02

01 El transporte sencillo es una gran ventaja de la SP 20 (i).

02 El acceso sencillo del usuario a los componentes permite el mantenimiento rápido de la máquina.



Peso de transporte minimizado y dimensiones compactas para un transporte sencillo

El práctico peso de transporte especialmente bajo, en combinación con las dimensiones de máquina compactas, permite un transporte sin problemas usando vehículos convencionales sin necesidad de un permiso especial.

Concepto de máquina inteligente para hacer más rápido la preparación del transporte y el reposicionamiento de todos los componentes

Los componentes ingeniosos, como la barandilla fácil de desmontar y almacenar, los ensanchamientos plegables del puesto del maquinista, la alimentación de hormigón con posibilidad de giro hidráulico y extremadamente versátil, el techo con posibilidad de bajada y las dimensiones compactas, garantizan un transporte rápido y la pronta reutilizabilidad de la máquina.

Depósito de agua de 500 l integrado en la máquina, incluido limpiador de alta presión para una limpieza sencilla, p. ej. de la alimentación de hormigón

El depósito de agua integrado en la máquina y fácil de llenar tiene capacidad para hasta 500 l de agua. A bordo hay un limpiador de alta presión con funcionamiento hidráulico para la limpieza completa de la máquina mientras aún se encuentra en la obra.

Servicio técnico muy sencillo

El acceso sencillo desde un lado a todos los puntos de mantenimiento y de control reduce al mínimo el trabajo de mantenimiento. También hay un amplio espacio de almacenamiento para el limpiador de alta presión, las herramientas, los sensores, etc.

AMPLIA VARIEDAD DE APLICACIONES CON UNA ALTA RENTABILIDAD

Máquina concebida con mentalidad práctica: relación calidad-precio óptima

Compacta, ligera, sencilla y práctica: como alternativa pura de encofrado lateral a la SP 25(i) de WIRTGEN, la SP 20(i) supera con prestancia y con bajos costes operativos todos los retos típicos que se le plantean al encofrado lateral en esta categoría, especialmente los muros protectores de hormigón de gran tamaño. En resumen: esta extendedora de encofrado deslizante ofrece una relación calidad-precio extremadamente atractiva para el extendido de perfiles monolíticos de alta calidad con el método de encofrado lateral.

Extendido de muros protectores de hormigón de hasta 2,0 m de altura y perfiles monolíticos de todo tipo

La SP 20(i) produce grandes perfiles monolíticos de encofrado lateral de hasta 2,0 m de altura. El repertorio incluye muros protectores de hormigón, bordillos, perfiles de bordillo y cuneta, canales, canaletas de agua, caminos estrechos y cualquier perfil específico del cliente. También se pueden integrar los distintos tipos de armadura (sin armadura, con cables de acero, con armadura completa).



Extendido con encofrado lateral a hasta 2,5 m de anchura de trabajo

La extendidora de encofrado deslizante también es apta para realizar calzadas con encofrado lateral a hasta 2,5 m de anchura de trabajo.

Potente compactación de hormigón con hasta diez agitadores hidráulicos o eléctricos

La SP 20(i) se puede equipar con hasta diez potentes agitadores hidráulicos cuya frecuencia se puede regular de forma individualizada desde el puesto del maquinista. En efecto, especialmente en caso de perfiles de geometría compleja como los muros protectores de hormigón, los agitadores deben procesar el hormigón con distinta fuerza en cada una de las zonas a fin de compactarlo de forma homogénea.

Cuatro unidades de oruga de forma estándar para una geometría de máquina estable

Las cuatro unidades de oruga en lugar de tres incrementan la tracción y la estabilidad de la máquina, algo importante en caso de un subsuelo complejo y sobre todo para obtener unos resultados precisos en el extendido de hormigón. Además, la alta estabilidad de la máquina permite usar sin problemas también encofrados deslizantes laterales de mayor tamaño o más alejados del chasis.

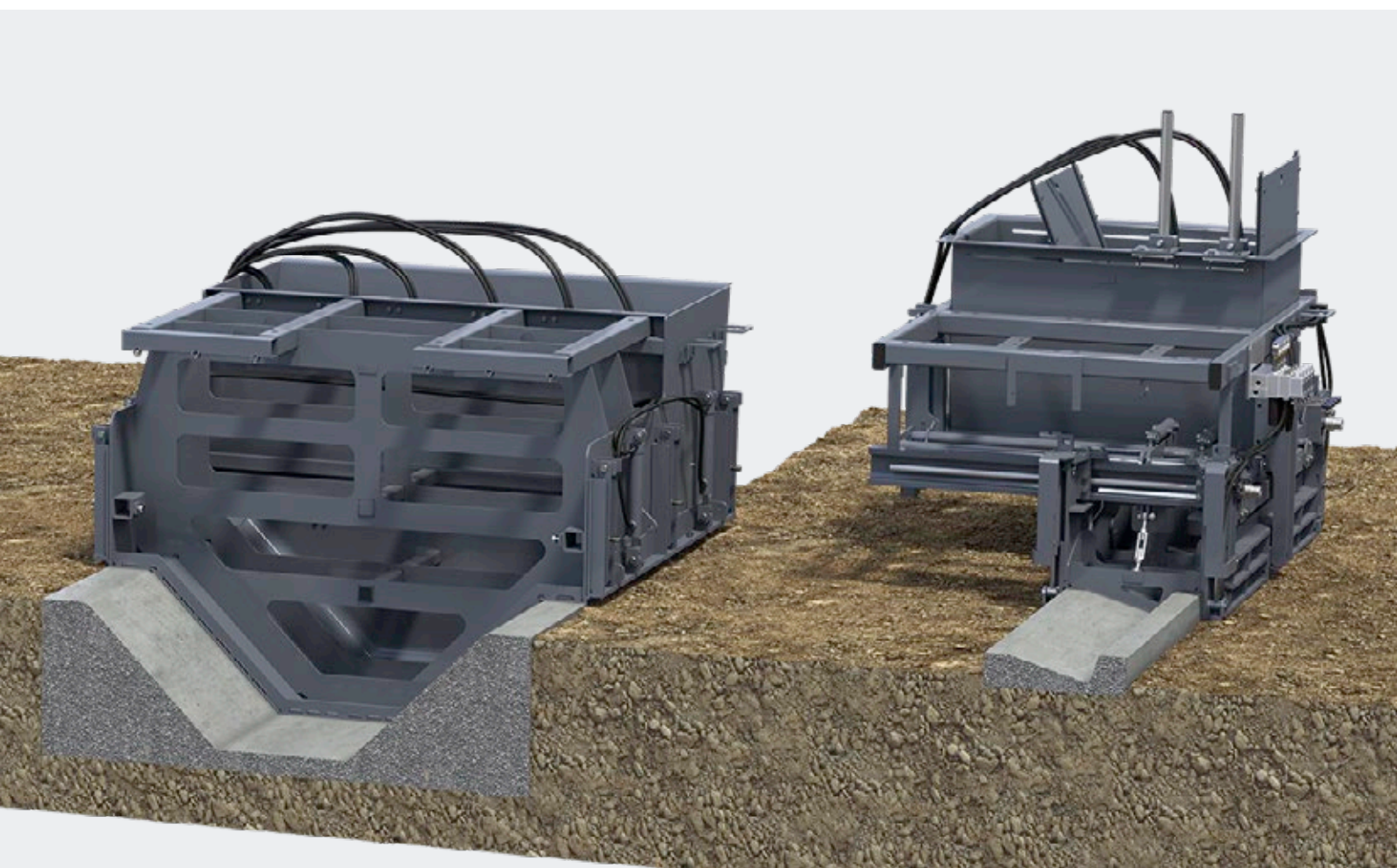
01 La SP 20(i) extiende de forma rentable versátiles perfiles monolíticos de hormigón con encofrado lateral.

Hasta 2 m de altura

Numerosos perfiles en el repertorio

Extendido rentable de hormigón con encofrado lateral

Bajos costes operativos



NIVELACIÓN Y DIRECCIÓN PRECISAS

Desplazamiento en curvas optimizado gracias a la tecnología de control y regulación inteligente para la máxima precisión

El control de máquina de alta calidad con software de desarrollo propio incrementa la seguridad operativa y el espectro de aplicaciones de la máquina. En este sentido, la adaptación de la velocidad por ordenador de cada uno de los trenes de rodaje permite el cumplimiento milimétrico de las especificaciones incluso en las curvas.

Control preciso de los motores de tracción para un extendido de hormigón homogéneo también a bajas velocidades

El control exacto de cada uno de los motores de tracción

garantiza un desplazamiento sin tirones incluso a velocidad mínima y, por tanto, un extendido de hormigón preciso y homogéneo.

Tercer sensor de altura y dirección para unos radios estrechos y precisos

En caso de un control de la máquina mediante cable guía, en la SP 20(i) se puede integrar de forma sencilla en el proceso un tercer sensor adicional de altura y dirección. Durante la marcha en curvas exteriores con radio estrecho, este se encarga de que el encofrado deslizante lateral no colisione con el cable guía y que el desarrollo del perfil se corresponda exactamente con el recorrido previsto.

01



Exactitud en curvas

Adaptación automática de la velocidad de todos los trenes de rodaje

Más ritmo, menos tropiezos

AutoPilot 2.0 para el extendido de hormigón sin cable guía

Regulación electrónica de la inclinación transversal de desarrollo propio para unos resultados de extendido perfectos

La regulación electrónica de la inclinación transversal desarrollada por WIRTGEN sobre la base del acreditado sensor «Rapid-Slope» compensa las vibraciones e irregularidades del suelo de forma rápida y fiable. Los tiempos de reacción de la máquina considerablemente más cortos se reflejan en una calidad exacta del extendido de hormigón.

Control de máquina AutoPilot 2.0 de desarrollo propio para un extendido de hormigón de forma precisa y sin cable guía

Para la máxima precisión durante el extendido de hormigón, el control de la máquina se puede realizar sin cable guía a través del AutoPilot 2.0 desarrollado por WIRTGEN. Adicionalmente, con el software se pueden generar nuevos modelos de datos 3D digitales directamente in situ en la obra.

La ventaja radica en que se suprime la medición, la instalación y el desmontaje de cables guía, con lo que dichos cables ya no suponen un impedimento para el personal en torno a la extendidora y el suministro de hormigón. Esto hace que todo el proceso de trabajo se desarrolle de una forma más productiva y rentable.

Interfaz estándar certificada para una comunicación fiable con sistemas 3D convencionales

Gracias a la interfaz estándar integrada y acreditada en la práctica, la SP 20(i) ofrece unas condiciones óptimas para el extendido de hormigón mediante modelos de terreno digitales previamente elaborados. Los cuidadosos procesos de aceptación con vistas a la compatibilidad con controles 3D de proveedores líderes aportan una alta seguridad operativa.

- 01 El tercer sensor de altura y dirección integrado permite conseguir el recorrido de perfil necesario al desplazarse por curvas exteriores con un radio estrecho.
- 02 AutoPilot 2.0: el Field Rover lee los puntos de objeto virtuales del cable guía a partir de los que el software calcula la línea óptima de recorrido.
- 03 Después de sujetar la tableta a la extendidora, las especificaciones se pueden ejecutar de forma sencilla.
- 04 La estación total controla con precisión la altura de la máquina durante el extendido.



TECNOLOGÍA DE MÁQUINA ECOLÓGICA

01





01 Las extendedoras de encofrado deslizante son máquinas que ahorran energía con su bajo consumo de combustible y que al mismo tiempo provocan menos emisiones.

02 El control del motor diésel ECO-Mode se puede conmutar a mano.

Motor de bajo consumo con la tecnología de gases de escape más moderna

El motor de bajo consumo de la SP 20(i) permite un consumo de gasóleo reducido.

Además, la tecnología de motor de la SP 20 cumple las leyes de emisiones de gases de escape hasta EU Stage 3a / US EPA Tier 3. La SP 20i con la tecnología de motor más moderna para unas emisiones medioambientales mínimas cumple los estrictos requisitos de la normativa de emisión de gases de escape EU Stage 5 / US Tier 4f.

Control del motor diésel ECO-Mode eficiente y en función de la demanda para reducir el consumo de gasóleo, las emisiones de CO₂ y el ruido

Gracias a la determinación automática de la demanda de potencia, el motor diésel funciona

dentro del rango del grado de eficacia óptimo. Esto permite un consumo de gasóleo ahorrador y un bajo nivel de emisiones acústicas y de CO₂. El control del motor diésel ECO-Mode orientado a la demanda detecta cada situación de trabajo sin necesidad de que intervenga el conductor.

Aislamiento acústico eficaz y suspensión del motor elástica para unas emisiones de ruido bajas

El eficaz aislamiento acústico del motor, la suspensión de motor elástica y las superficies transitables con alojamiento elástico garantizan un bajo nivel de emisiones acústicas.

Menos emisiones de CO₂, menos costes operativos

Control del motor ECO-Mode





La extendidora de encofrado deslizante lateral de 4 orugas extiende todo tipo de perfiles de hormigón monolíticos de hasta 2,0 m de altura o superficies de hormigón de hasta 2,5 m de anchura de trabajo. El repertorio incluye en especial grandes muros protectores de hormigón, pero también bordillos, canales, perfiles de bordillos / canales, desagües, calzadas estrechas y perfiles personalizados. Las dimensiones compactas y el peso de máquina optimizado permiten un transporte sencillo y rentable.



DATOS TÉCNICOS	SP 20	SP 20 i
Área de aplicación	Encofrado lateral	
Alimentación de hormigón		
Cinta transportadora	Longitud: 4900 mm, anchura de la correa: 600 mm	
Sinfin de transporte (opcional)	Longitud: 4600 mm, diámetro del sinfin: 400 mm	
Equipo de hormigonado para el encofrado lateral		
Disposición	Izquierda / Derecha	
Encofrado desplazable lateralmente	1100 mm	
Regulación de la altura para el encofrado (opcional)	400 mm	
Máx. Altura del encofrado	2000 mm ¹⁾	
Máx. Anchura del encofrado	2500 mm ¹⁾	
Vibración		
Conexiones para vibración hidráulica	5 o 10 (opcional)	
Conexiones para vibración eléctrica (opcional)	5 o 10	
Motor		
Fabricante del motor	Deutz	Deutz
Modelo	TCD 2012 L06 2V AG3	TCD 4.1 L4
Refrigeración	Agua	Agua
Número de cilindros	6	4
Potencia nominal a 2100 rpm	118 kW / 158 HP / 160 CV	115 kW / 154 HP / 156 CV
Cilindrada	6057 cm ³	4040 cm ³
Consumo de combustible a plena carga en mezcla de obra ²⁾	32,0 l/h 11,2 l/h	30,2 l/h 10,6 l/h
Nivel de potencia acústica según la norma EN 500-6 motor puesto del maquinista	≤103 dB(A) ≥80 dB(A)	≤100 dB(A) ≥82 dB(A)
Normativa de emisión de gases de escape	EU Stage 3a / US EPA Tier 3	EU Stage 5 / US EPA Tier 4f

DATOS TÉCNICOS	SP 20	SP 20i
Sistema eléctrico		
Alimentación de tensión	24 V	
Cantidades de relleno		
Combustible	220 l	
AdBlue® / DEF ³⁾	—	20 l
Aceite hidráulico	135 l	
Depósito de agua	220 l + 500 l (opcional)	160 l + 500 l (opcional)
Características de conducción		
Velocidad de trabajo	0 - 15 m/min	
Velocidad de avance	0 - 35 m/min	
Zapatillas de oruga		
Cantidad	4	
Disposición	2 detrás / 2 delante	
Dimensiones (largo x ancho x alto)	1340 x 260 x 550 mm	
Regulación de la altura de la máquina		
Regulación de la altura hidráulica	1000 mm	
Regulación de la altura hidráulica mecánica	560 mm	
Dimensiones de transporte (L x An x Al)⁴⁾		
Máquina básica sin alimentación de hormigón	5200 mm x 2500 mm x 2900 mm	
Máquina básica con cinta transportadora	8400 mm x 2500 mm x 2950 mm	
Máquina básica con sinfín de transporte	7900 mm x 2500 mm x 2950 mm	
Pesos de la máquina		
Peso operativo, CE ⁵⁾	11 000 - 18 900 kg	

¹⁾ Otras aplicaciones especiales por encargo

²⁾ El valor de referencia se basa en valores empíricos ponderados estadísticamente de WIRTGEN GmbH tomados de trabajos en obras de todo el mundo. Las cifras de consumo de combustible que se usan como base proceden de las unidades de control del motor de los fabricantes de los motores. El consumo real concreto de una obra depende de muchos factores diferentes, como por ejemplo el uso de la máquina (especificaciones del operador, capacidad de carga utilizada del motor, etc.), el equipamiento de la máquina (forma del encofrado, anchura de la estructura, colocador de clavijas, etc.) y las condiciones de la obra (cantidad de material extendido, propiedades del material, logística, etc.).

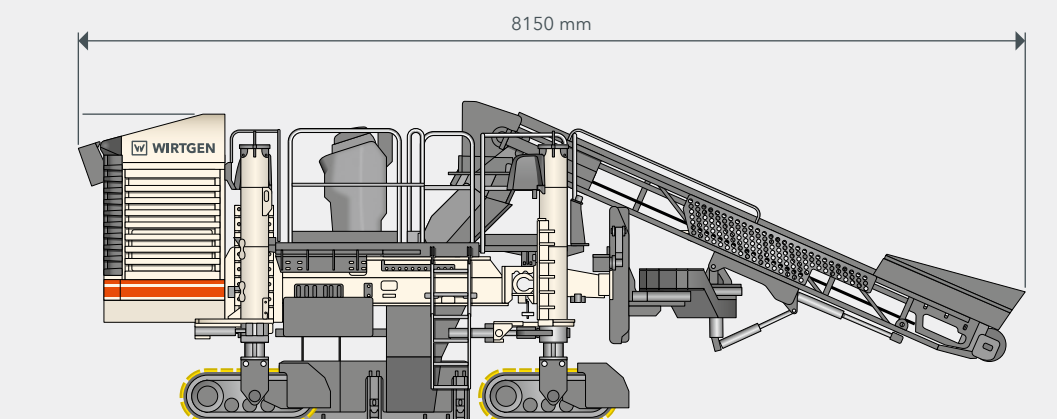
³⁾ AdBlue® es una marca registrada de la Asociación Alemana de la Industria Automotriz (VDA) e. V.

⁴⁾ Las dimensiones indicadas son valores mínimos sin encofrado lateral montado

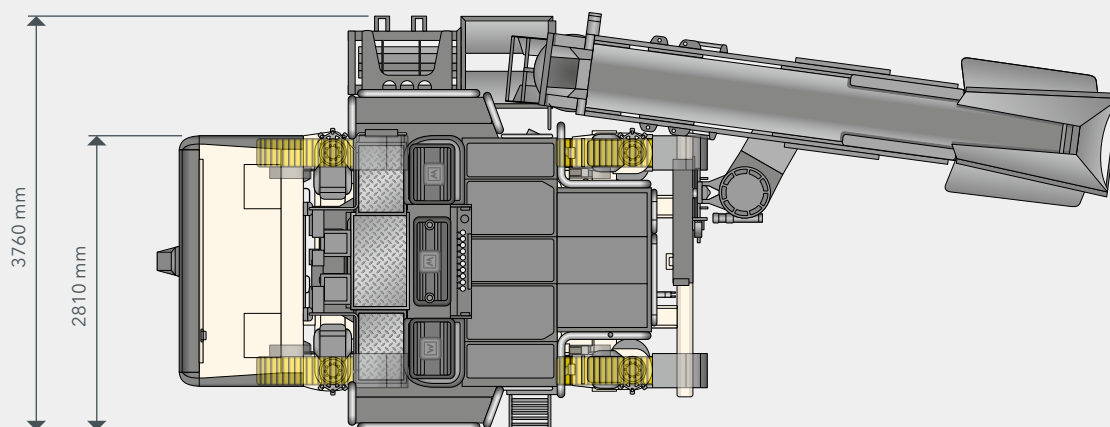
⁵⁾ Peso de la máquina, mitad del peso de todos los contenidos de los depósitos, maquinista (75 kg), herramientas de a bordo, sin opciones individualizadas; los pesos dependen del equipamiento y la anchura de trabajo correspondientes

VISTA LATERAL / VISTA DESDE ARRIBA DE LA SP 20(i)

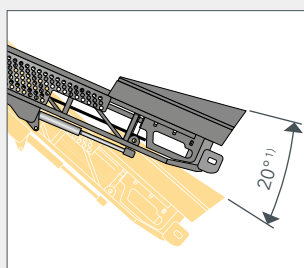
Equipamiento con cinta transportadora



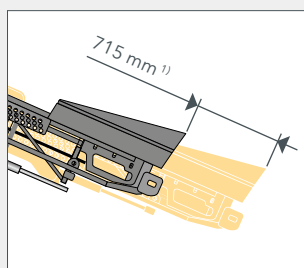
Dirección de trabajo



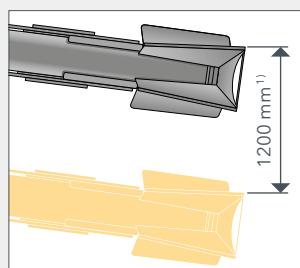
Inclinación de la cinta transportadora



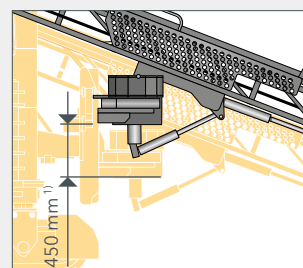
Desplazamiento longitudinal de la cinta transportadora



Deslizamiento transversal de la cinta transportadora



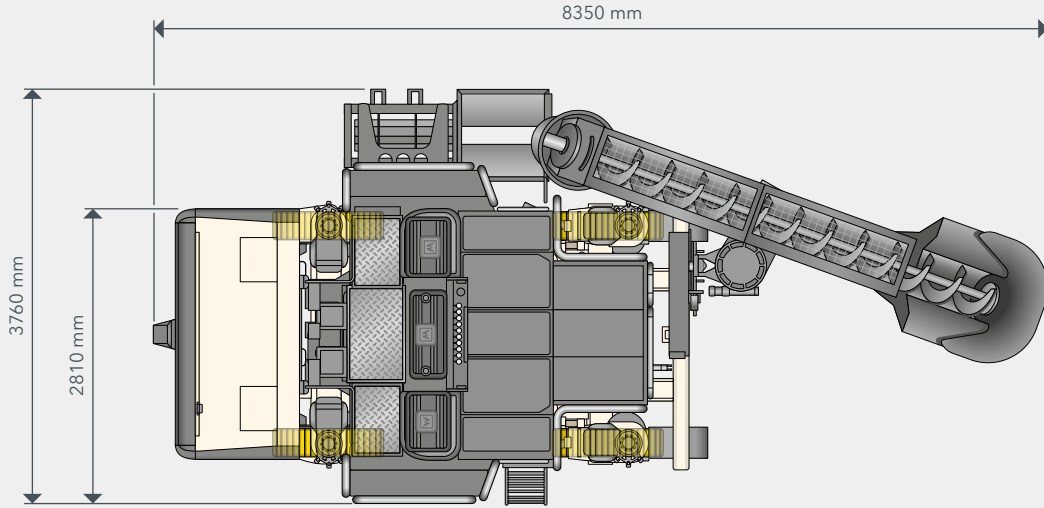
Regulación de la altura de la unidad de alimentación



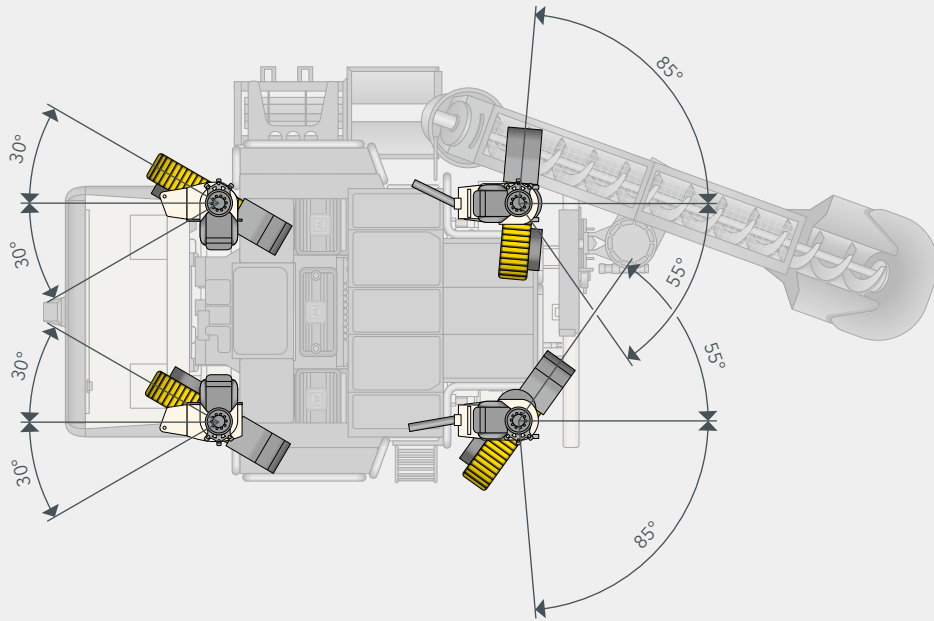
¹⁾ Los datos también son válidos para el sinfín de transporte

VISTA DESDE ARRIBA DE LA SP 20(i)

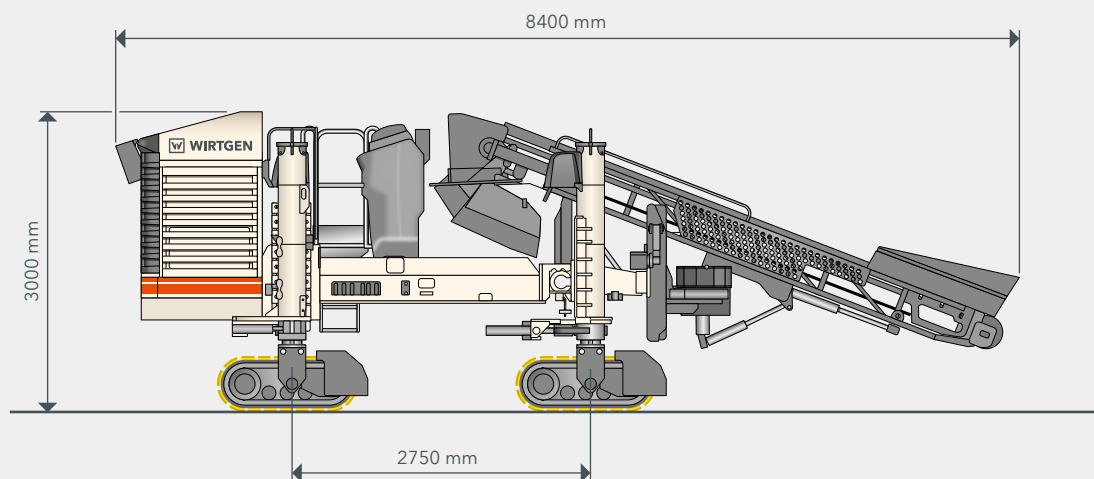
Equipamiento con sinfín de transporte



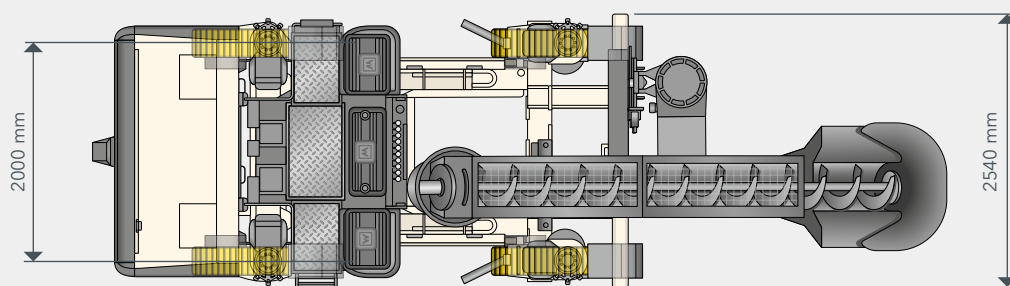
Radio de maniobras



DIMENSIONES DE TRANSPORTE DE LA SP 20(i)



Dirección de trabajo



EQUIPAMIENTO ESTÁNDAR	SP 20	SP 20 i
Máquina base		
> Depósito de combustible de 220 l	■	■
> Depósito de aceite hidráulico de 135 l	■	■
> Sistema eléctrico (24 V)	■	■
> Una bomba hidráulica regulada por la presión y el flujo de alimentación, en circuito abierto, para el accionamiento de las orugas	■	■
> Una bomba hidráulica regulada por la presión y el flujo de alimentación en circuito abierto para el accionamiento de los agitadores hidráulicos o eléctricos o para el accionamiento de las orugas en la segunda vuelta	■	■
> Una bomba hidráulica regulada por la presión (en circuito abierto) para todas las funciones del cilindro	■	■
> Una bomba hidráulica con control proporcional (circuito cerrado) para el accionamiento del sinfín de transporte o la cinta transportadora	■	■
Chasis principal y ajuste de la altura		
> Chasis estables para el alojamiento de dos trenes de rodaje delante y dos trenes de rodaje detrás	■	■
Tren de rodaje y conexiones del tren de rodaje		
> Cuatro zapatas de oruga accionadas hidráulicamente, 1.340 mm de largo, 260 mm de ancho, factor de transmisión 1:42, incluido dispositivo de remolque	■	■
> Velocidad de montaje ajustable de manera continua de 0 - 15 m/min	■	■
> Velocidad de transporte ajustable de manera continua de 0 - 35 m/min	■	■
> Cuatro cilindros hidráulicos de nivelación con 1.000 mm de elevación	■	■
> Versión con cuatro trenes de rodaje del tipo B1 (3 rodillos), con placas base de acero con 3 nervaduras	□	□
Control de la máquina y nivelación y dirección		
> Sistema de control digital con display LCD que permite al usuario la visualización mediante un menú de toda la información necesaria al igual que las configuraciones de parámetros para p. ej. la selección libre de idiomas (D / GB / F / E / NL)	■	■
> Nivelación y dirección proporcional electro-hidráulicas mediante el sistema PLC que incluye dos sensores de nivelación, dos sensores de dirección y un sensor de inclinación	■	■
> Suspensiones de sensores, ajustables en altura y alcance	■	■
Vibración		
> Accionamiento de vibración hidráulica para hasta 5 vibradores	■	■
> 2x vibradores rectos D66, con accionamiento hidráulico	□	□
Sistema de alimentación del hormigón		
> Cinta transportadora de 4,90 m x 0,60 m con accionamiento hidráulico reversible y ajuste hidráulico - sin preinstalación	□	□
> Preinstalación para la unidad de alimentación de hormigón	□	□
> Vertedero de acero para la alimentación de hormigón en el encofrado offset	□	□
Equipo de hormigonado para encofrado lateral		
> Se pueden montar encofrados offset en el lado izquierdo o derecho de la máquina	■	■
> Suspensión telescópica con sistema hidráulico en un lado para encofrado offset, elevación: 1,10 m	□	□
> Encofrado offset hasta anchura 0,60 m (altura máx. 0,40 m)	□	□
Puesto del conductor		
> Puesto del maquinista estándar, acceso en el lado izquierdo o derecho	□	□
Otros		
> Preinstalación por parte de la máquina para la instalación de la unidad de control para WITOS FleetView	■	■
> Certificado europeo del modelo de construcción, símbolo de Euro Test y conformidad CE	■	■
> Pintura estándar en blanco crema RAL 9001	□	□
> WITOS - Solución telemática profesional para la optimización de la aplicación de las máquinas y los servicios	□	□
> Paquete de iluminación con 4 faros de trabajo halógenos, 24 V	□	□

■ = Equipamiento estándar

□ = Equipamiento estándar, sustituible por equipamiento opcional según las preferencias

□ = Equipamiento opcional

EQUIPAMIENTO OPCIONAL	SP 20	SP 20i
Máquina base		
> Versión con cuatro trenes de rodaje del tipo B1 (3 rodillos), con placas base de poliuretano	<input type="checkbox"/>	<input type="checkbox"/>
Control de la máquina y nivelación y dirección		
> Palpador de patín, 2 unidades	<input type="checkbox"/>	<input type="checkbox"/>
> Tercer sensor de altura y dirección para el desplazamiento en curvas cerradas	<input type="checkbox"/>	<input type="checkbox"/>
> Preinstalación para nivelación 3D para SP 20(i) y SP 25(i)	<input type="checkbox"/>	<input type="checkbox"/>
> Interfaz para sistema 3D externo	<input type="checkbox"/>	<input type="checkbox"/>
> Sensor de inclinación adicional para nivelación 3D	<input type="checkbox"/>	<input type="checkbox"/>
Vibración		
> 2x vibradores curvados, con accionamiento hidráulico	<input type="checkbox"/>	<input type="checkbox"/>
> Versión sin vibrador	<input type="checkbox"/>	<input type="checkbox"/>
> Vibración hidráulica, suplemento (quíntuple)	<input type="checkbox"/>	<input type="checkbox"/>
> Vibrador recto D66, con accionamiento hidráulico	<input type="checkbox"/>	<input type="checkbox"/>
> Vibrador curvado D66, con accionamiento hidráulico	<input type="checkbox"/>	<input type="checkbox"/>
Sistema de alimentación del hormigón		
> Sinfín de transporte de 4,60 m x 0,40 m con accionamiento hidráulico reversible y ajuste hidráulico - sin preinstalación	<input type="checkbox"/>	<input type="checkbox"/>
> Versión sin alimentación de hormigón	<input type="checkbox"/>	<input type="checkbox"/>
> Vertedero de acero y goma para la alimentación de hormigón en el encofrado lateral	<input type="checkbox"/>	<input type="checkbox"/>
Equipo de hormigonado para encofrado lateral		
> Susp. extensible telescópica hidr. a ambos lados para encofrado offset, elev.: 1,10 m	<input type="checkbox"/>	<input type="checkbox"/>
> Versión sin suspensión para encofrado lateral	<input type="checkbox"/>	<input type="checkbox"/>
> Encofrado offset con anchura 0,60 m - 1,20 m (altura máx. 0,40 m)	<input type="checkbox"/>	<input type="checkbox"/>
> Encofrado offset con anchura 1,20 m - 1,80 m (altura máx. 0,40 m)	<input type="checkbox"/>	<input type="checkbox"/>
> Encofrado offset hasta una altura de 0,90 m (anchura de pie máx. 0,60 m), incluyendo tolva	<input type="checkbox"/>	<input type="checkbox"/>
> Encofrado offset hasta alturas de 1,30 m (anchura de pie máx. 0,60 m), incluyendo tolva	<input type="checkbox"/>	<input type="checkbox"/>
> Encofrado offset dividido hasta anchura de 0,60 m (altura máx. 0,40 m)	<input type="checkbox"/>	<input type="checkbox"/>
> Encofrado offset dividido con anch. 0,60m-1,20m (alt. máx. 0,40 m)	<input type="checkbox"/>	<input type="checkbox"/>
> Encofrado offset combinado (KV) dividido, anchura hasta 0,75 m y altura máx. de 0,40 m	<input type="checkbox"/>	<input type="checkbox"/>
> Encofrado offset combinado (KV) dividido, anchura hasta 1,10 m y altura máx. de 0,40 m	<input type="checkbox"/>	<input type="checkbox"/>
> Versión sin encofrado offset	<input type="checkbox"/>	<input type="checkbox"/>
> Encofrado offset hasta anchura 0,60 m (altura máx. 0,40 m)	<input type="checkbox"/>	<input type="checkbox"/>
> Parte inferior para un encofrado offset dividido (AV) con una anchura hasta 0,60 m (altura máx. 0,40 m)	<input type="checkbox"/>	<input type="checkbox"/>
> Parte inferior para um molde offset dividido (AV) de 0,60 m a 1,20 m de largura (máx. 0,40 m de altura)	<input type="checkbox"/>	<input type="checkbox"/>
> Aplicación de perfil para encofrado offset combinado (KV) dividido, anchura hasta 0,75 m	<input type="checkbox"/>	<input type="checkbox"/>
> Aplicación de perfil para encofrado offset combinado (KV) dividido, anchura hasta 1,10 m	<input type="checkbox"/>	<input type="checkbox"/>
> Adaptador de altura para encofrados offset divididos	<input type="checkbox"/>	<input type="checkbox"/>
> Suspensión ajustable en altura con 0,4 m de elevación para encofrado offset dividido	<input type="checkbox"/>	<input type="checkbox"/>
> Sistema de cambio rápido hidráulico para encofrado offset (para cavidades de una pieza)	<input type="checkbox"/>	<input type="checkbox"/>
> Placa adaptadora adicional para sistema de cambio rápido	<input type="checkbox"/>	<input type="checkbox"/>
> Sistema de cambio rápido hidráulico para encofrado offset (para cavidades de dos piezas)	<input type="checkbox"/>	<input type="checkbox"/>
> Un juego de componentes hidráulicos para ajustar el encofrado lateral de un encofrado offset EV	<input type="checkbox"/>	<input type="checkbox"/>
> Un juego de componentes hidráulicos para ajustar el encofrado lateral de un encofrado offset AV	<input type="checkbox"/>	<input type="checkbox"/>

EQUIPAMIENTO OPCIONAL	SP 20	SP 20i
Puesto del conductor		
> Puesto del maquinista estándar, acceso en el lado izquierdo o derecho	<input type="checkbox"/>	<input type="checkbox"/>
> Puesto del maquinista XL con dispositivo de transporte para el sinfín de transporte; acceso en el lado izquierdo o derecho	<input type="checkbox"/>	<input type="checkbox"/>
> Puesto del maquinista XL con dispositivo de transporte para la cinta transportadora; acceso en el lado izquierdo o derecho	<input type="checkbox"/>	<input type="checkbox"/>
> Toldo protector para el puesto del conductor	<input type="checkbox"/>	<input type="checkbox"/>
> Techo protector para puesto del maquinista, con extensión telescópica en altura por sistema hidr.	<input type="checkbox"/>	<input type="checkbox"/>
Otros		
> Pintura en un color especial (RAL)	<input type="checkbox"/>	<input type="checkbox"/>
> Pintura en dos colores especiales (RAL)	<input type="checkbox"/>	<input type="checkbox"/>
> Versión sin WITOS	<input type="checkbox"/>	<input type="checkbox"/>
> Paquete de iluminación de alto rendimiento con 4 faros de trabajo LED, 24 V	<input type="checkbox"/>	<input type="checkbox"/>
> Paquete de iluminación de alto rendimiento con 8 faros de trabajo LED, 24 V	<input type="checkbox"/>	<input type="checkbox"/>
> Instalación de limpieza mediante agua a alta presión, hidráulica, depósito de acero de 500 litros	<input type="checkbox"/>	<input type="checkbox"/>
> Bomba de agua adicional eléc. de 24 V con manguera de 10,00 m y pistola de inyección con empuñadura	<input type="checkbox"/>	<input type="checkbox"/>
> Bomba de llenado del depósito de combustible diesel con manguera de aspiración	<input type="checkbox"/>	<input type="checkbox"/>
> Sistema de cámara compuesto por 1 cámara y 1 monitor, ampliable a 6 cámaras	<input type="checkbox"/>	<input type="checkbox"/>
> Cámara adicional como ampliación para el sistema de cámara existente	<input type="checkbox"/>	<input type="checkbox"/>
> Dos focos proyectores LED, incluido generador de corriente (110 V)	<input type="checkbox"/>	<input type="checkbox"/>
> Dos focos proyectores LED, incluido generador de corriente (230 V)	<input type="checkbox"/>	<input type="checkbox"/>
> Dos focos proyectores LED de 24 V	-	<input type="checkbox"/>
> Generador de corriente de 110 V, accionado hidráulicamente, potencia nominal 4 kW	<input type="checkbox"/>	<input type="checkbox"/>
> Generador de corriente de 230 V, accionado hidráulicamente, potencia nominal 4 kW	<input type="checkbox"/>	<input type="checkbox"/>
> Mando a distancia por radio para el control de sistema hidráulico de la tolva	<input type="checkbox"/>	<input type="checkbox"/>
> Unidad de mando conectada con cable para el sistema hidráulico de la tolva para la conexión con el sistema de radio existente	<input type="checkbox"/>	<input type="checkbox"/>
> Compartimento adicional en la parte trasera de la máquina	<input type="checkbox"/>	<input type="checkbox"/>
> Sistema tensor de alambre completo con 1,000 m de cable de acero	<input type="checkbox"/>	<input type="checkbox"/>
> Polea de tensado adicional para el sistema tensor de alambre	<input type="checkbox"/>	<input type="checkbox"/>
> Sistema tensor de alambre, completo con 4 x 300 m de cuerda de nailon	<input type="checkbox"/>	<input type="checkbox"/>
> Juego para curvas, varilla fibra de vidrio como sustituto del alambre guía en curvas de diferentes radios	<input type="checkbox"/>	<input type="checkbox"/>
> Cantidad de días de un técnico especialista para puesta en servicio	<input type="checkbox"/>	<input type="checkbox"/>
> Embalaje para la exportación	<input type="checkbox"/>	<input type="checkbox"/>

■ = Equipamiento estándar

■ = Equipamiento estándar, sustituible por equipamiento opcional según las preferencias

□ = Equipamiento opcional





**WIRTGEN GmbH**

Reinhard-Wirtgen-Str. 2
53578 Windhagen
Alemania

T: +49 2645 131-0
F: +49 2645 131-392
M: info@wirtgen.com

 www.wirtgen.de



Para obtener más información, escanear el código.