

# 2010 YEDEK PARÇA KIŞ KAMPANYASI



Close to  
our customers



## Wirtgen Group servis istasyonları dünya çapında hızlı ve mükemmeldir

Yan kuruluşlarımız Wirtgen Group tüm markalarına kapsamlı bir yerel atölye servis hizmeti vermektedir. Servis kapsamı kontrol ve muayeneler ile bakımın yanısıra onarım ve revizyonları içermektedir. Kendi teknisyenlerimizin engin deneyimleri, Wirtgen Group makineleri için özel olarak tasarlanmış yüksek kaliteli takımlar ve ileri teknoloji ürünü arıza arama-bulma aletleri sayesinde en uygun işlemlerin yapılması sağlanmaktadır. İşte size makinenizin arızalı bekleme sürelerini asgariye indirmenin en akılcı yolu.



ROAD TECHNOLOGIES

[www.wirtgen-group.com](http://www.wirtgen-group.com)

Tüm kampanya fiyatları 01.11.2010 ila 28.02.2011 tarihleri arasında geçerlidir. Beyanlarla ilgili sorumluluk kabul edilmez. Teknik değişiklik hakkı saklıdır. Tüm fiyatlar fabrika çıkış fiyatları olup buna KDV, nakliye ve ambalaj eklenecektir. Yapılan diğer mutabakatların koşulları saklı kalmak koşulu ile sipariş verilen Wirtgen Group şirketinin kendi genel çalışma koşulları geçerlidir. Satış ve teslimat koşullarını ilgili şirketin kendi web sitesinden inceleyebilir veya talepte bulunarak size gönderilmesini sağlayabilirsiniz.

**Freze tambur değişme kampanyası**

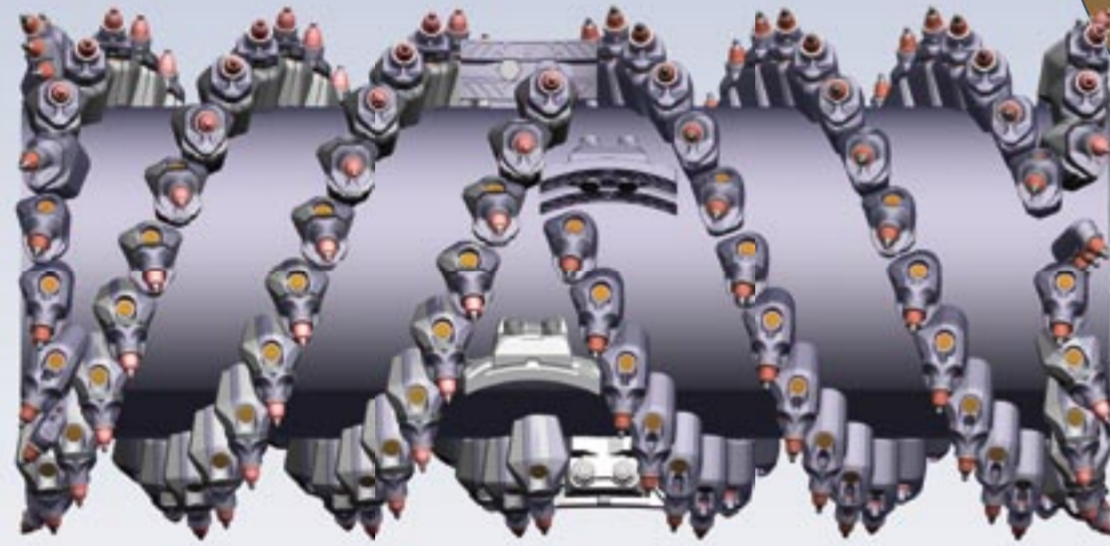
Orijinal freze tamburları yüksek kalite düzeyinde - Wirtgen kuruluşu tarafından size uygun şartlarda ve ilk donatıcı kalitesi ile zengin bir yelpazede sunulmaktadır. Eski freze tamburlarınızı kolay bir biçimde takasa veriniz.

**Değişme işlemi bu kadar kolaydır:**

1. Sipariş: Wirtgen şubenizden hızlı ve basit bir şekilde.
2. Teslimat: Eski sökülmeden evvel yeni freze tamburunu size teslim ediyoruz.
3. Değişmesi: Bizzat kendiniz veya bizim tamirhanemizde yeni freze tamburu eskisiyle gereksiz bir süre kaybı olmaksızın değiştirilir.
4. İade: Değiştirdikten sonra eski freze tamburunu iade edip bir alacak belgesi alıyorsunuz.

Freze tamburlarımıza yönelik söz konusu yüksek beklentiler ve teknik imkânların sürekli gelişmesi ürünlerimizin kalitesini belirlemektedir. CNC ve robot kontrollü üretimimiz sayesinde freze yüzeyinde görebileceğiniz yüksek hassasiyet ortaya çıkmaktadır.

Cazip bir kampanya indirimiyle\* % 100 Wirtgen kalitesi. Hemen yerel temsilcinize başvurun.



\*FCS ve hassas freze tamburları kampanyaya dâhil değildir.

**Yeni tasarımıyla kazıma takozu**

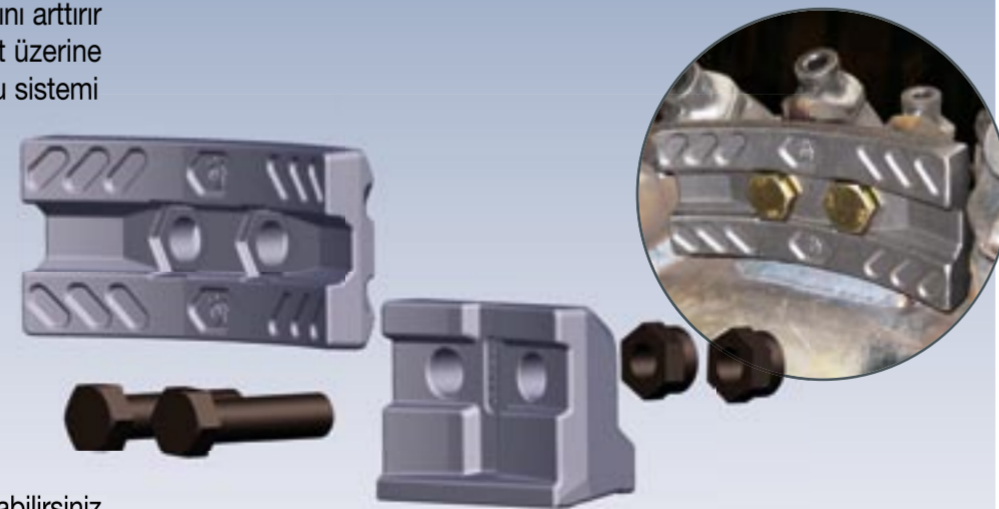
Optimal nitelikte malzemeden imal edilmiş olan kazıma takozları hem kazıma performansını artırır hem de aşınmayı azaltır. Kazıma malzemesinin doğrudan tambur bölümünden alıcı bant üzerine aktarılması, bu kazıma takozlarının görevidir. Geliştirme çalışmalarımız ve tasarımıyla bu sistemi bir kez daha geliştirmiş bulunmaktayız.

**Siz burada, kullanıcı olarak pek çok avantajdan yararlanabilirsiniz:**

- Plaka donanımlarının her iki yüzünün kullanılabilir olmasından dolayı, daha uzun ömürlü olmaktadır.
- Geliştirilmiş kazıma tamburu performansı.
- Azaltılmış akaryakıt tüketimi ve aşınma.
- Performans artışı.
- Tambur kısmında daha az malzeme birikimi.

Freze tamburunuzu şimdi yenilemek için gerekli olan yedek parça numaralarını aşağıda bulabilirsiniz.

**Ürün No: 1-2**

**KAZIMA TAKOZU**

Parça ismi	No.	Parça No.
Kazıma takozu kiti 150 (her biri tutucu ve civatalar dâhil, bir adet kazıma takozundan oluşmaktadır)	1	2144628
Kazıma takozu kiti 250 (her biri tutucu ve civatalar dâhil, bir adet kazıma takozundan oluşmaktadır)	2	2144626

Uç değişiminin anlamı makinenin durması demektir. Bu nedenle bu duruş sürelerini minimuma indirmek için tüm Wirtgen makinelerinin kazıma tamburları kolay ulaşılabilir şekilde tasarlanır. Bir sonraki adım aşınmış ucun çıkarılması ve yenisinin takılmasıdır. Wirtgen bu sona ulaşmak için gerekli tüm aletleri sunar.

- El aletleri ( uç çıkarma murcu, uç çıkartıcı ve bakır çekiç)
- Hava ile çalışan aletler
- Akü beslemeli uç çıkartma murcu
- Entegre tambur döndürme cihazına sahip hidrolik çalışan uç çıkartma murcu

**Uç çıkartıcı**

Yuvarlak şafta sahip uçlar için.

**Ürün No: 3**

**Bakır çekiç**

Uçları yerleştirmek için.

**Ürün No: 4**

**Kazıma ucu profil ölçer**

HT3 / HT11 çabuk değişen uç tutucular ve kazıma uçları için.

**Ürün No: 5**

**Uç çıkartma murcu**

Yuvarlak şaftlı uçlar ve mini uçlar için.

**Ürün No: 6 - 8**

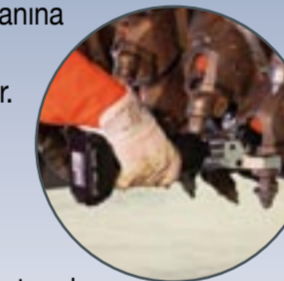
**Yerleştirici ve çıkartıcı murca sahip hava ile çalışan çekiç**

Komple set olarak yada parça parça alınabilir.

**Ürün No: 9 - 14**

**Akü beslemeli uç çıkartma murcu**

- Akü beslemeli uç çıkartma murcu makina ekipmanına bağlı olmaksızın kullanılabilir.
- İki akü ünitesi ve şarj istasyonu teslimata dahildir.
- Ucu çıkartmak için gerekli çabayı önemli ölçüde azaltır.
- Kenarlardaki uçları çıkartmayı kolaylaştıran ergonomik uç çıkartıcı.
- Basma ucu HT3-R / HT11-R çabuk değişen uç tutucular için uygundur.



**Ürün No: 15**

**Hidrolik çalışan uç çıkartma murcu**

- Hidrolik güç makinenin hidrolik sisteminden sağlanır.
- Tambur döndürme cihazı olan makinelere uyarlanabilir (W 150, W 1500, W 1900, W 2000, W 2100 and W 2200).
- Ucu çıkartmak için gerekli çabayı önemli ölçüde azaltır.
- Kenarlardaki uçları çıkartmayı kolaylaştıran ergonomik uç çıkartıcı.
- Basma ucu HT3-R / HT11-R çabuk değişen uç tutucular için uygundur.
- Tambur döndürme cihazının çalışması alete entegredir.



**Ürün No: 16 - 21**

**UÇ DEĞİŞİMİ İÇİN KULLANILAN ALETLER**

Parça ismi	No.	Parça No.
Yuvarlak şaftlı uçlar için çıkartıcı	3	28812
Bakır çekiç	4	5442
HT3 / HT11 çabuk değişen uç tutucular ve kazıma uçları için kazıma ucu profil ölçücü	5	193940
Yuvarlak şaftlı uçlar için uç çıkartma murcu	6	45275
Yuvarlak şaftlı uçlar için uç çıkartma murcu	7	193685
Mini uçlar için uç çıkartma murcu	8	82747
Havali çekiç seti, komple	9	60604
Havali çekiç	10	11512
Yerleştirme aleti için geri alma yayı	11	53035
Meme (D12-R1/4)	12	11282
Havali çekiç için uç yerleştirici	13	84251
Havali çekiç için uç çıkartma murcu	14	84252
Akü beslemeli uç çıkartma murcu	15	2137345
Hidrolik çalışan uç çıkartma murcu	16	2137352
Kazıma Makinesi W 150* modelini hidrolik çalışan uç çıkartma murcu ile donatma seti	17	2166908
Kazıma Makinesi W 1500* / W 1900* modelini hidrolik çalışan uç çıkartma murcu ile donatma seti	18	2166905
Kazıma Makinesi W 2000* modelini hidrolik çalışan uç çıkartma murcu ile donatma seti	19	2166907
Kazıma Makinesi W 2100* modelini hidrolik çalışan uç çıkartma murcu ile donatma seti	20	2166906
Kazıma Makinesi W 2200* modelini hidrolik çalışan uç çıkartma murcu ile donatma seti	21	2166904

\*Set bir adet hidrolik çalışan uç çıkartma murcu, tüm valşer, hortumlar, bağlantı elemanları, elektrik tesisatı donanımı ve elektrik bağlantıları ile birlikte belirtilen makinenin yeniden uyarlanmasını sağlar. İşçilik maliyeti için bölgenizdeki servisimiz ile temasa geçin. Makina tambur döndürme cihazı ile donatılmış olmalıdır.

**Bakım paketleri**

Her bir freze tipine uygun olarak ayarlanmış hava, yakıt, motor yağı ve hidrolik yağı filtresi ile en uygun Premium yağ ve contalarını içerir.

**Bakım paketi 1:** 50 saatlik bakım aralığı için.

**Bakım paketi 2:** 250, 750 saatlik ve 1250 saatlik bakım aralıkları için.

**Bakım paketi 3:** 500, 1500 saatlik ve 2500 saatlik bakım aralıkları için.

**Bakım paketi 4:** 1000, 2000 saatlik ve 3000 saatlik bakım aralıkları için.

**Ürün No:**  
**22 - 237**

**Filtre servis paketleri**

Her bir freze tipine uygun olarak ayarlanmış hava, yakıt, motor yağı ve hidrolik yağı filtresini içerir.

**Servis paketi 1:**  
50 saatlik bakım aralığı için.

**Servis paketi 2:**  
250, 750 saatlik ve 1250 saatlik bakım aralıkları için.

**Servis paketi 3:**  
500, 1500 saatlik ve 2500 saatlik bakım aralıkları için.

**Servis paketi 4:**  
1000, 2000 saatlik ve 3000 saatlik bakım aralıkları için.

**Ürün No:**  
**238 - 557**



BAKIM PAKETLERİ		BAKIM PAKETİ 1		BAKIM PAKETİ 2		BAKIM PAKETİ 3		BAKIM PAKETİ 4	
Makine tipi	İnşaat serisi	Seri No.	No.	Parça No.	No.	Parça No.	No.	Parça No.	No.
W 350	02.03	0001 - 0594	22	2102976	76	2102978	130	2102980	184
		0595 - 9999	23	2102977	77	2102979	131	2102981	185
W 35	05.03	0001 - 0037	24	2103026	78	2103026	132	2103026	186
		0038 - 9999	25	2103027	79	2103027	133	2103027	187
W 35 DC	04.03	0001 - 0165	26	2103026	80	2103026	134	2103026	188
		0166 - 9999	27	2103027	81	2103027	135	2103027	189
W 500	06.05	0005 - 0275	28	2103050	82	2103050	136	2103050	190
		0276 - 0903	29	2103051	83	2103051	137	2103051	191
W 50	08.05	0904 - 9999	30	2103053	84	2103053	138	2103053	192
		0001 - 9999	31	2102984	85	2102984	139	2102984	193
W 50 DC	10.05	0001 - 0027	32	2101448	86	2101448	140	2101448	194
		0028 - 9999	33	2101449	87	2101449	141	2101449	195
W 60 DC, W 1000 L	09.05	0001 - 0234	34	2103063	88	2103063	142	2103063	196
		0235 - 9999	35	2103064	89	2103064	143	2103064	197
W 60, W 100	09.10	0001 - 9999	36	2103072	90	2103072	144	2103072	198
		0001 - 0269	37	2103028	91	2103028	145	2103028	199
W 600 DC, W 1000 L	07.05	0270 - 0515	38	2103039	92	2103039	146	2103039	200
		0516 - 9999	39	2103065	93	2103065	147	2103065	201
W 1000	05.10	0001 - 0286	40	2103234	94	2103234	148	2103234	202
		0287 - 0356	41	2103234	95	2103234	149	2103234	203
W 1000 F	06.10	0357 - 0577	42	2103237	96	2103242	150	2103247	204
		0578 - 9999	43	2103238	97	2103243	151	2103248	205
W 1000 F	07.10	0001 - 9999	44	2103254	98	2103254	152	2103254	206
		0001 - 0074	45	2103254	99	2103254	153	2103254	207
W 100 F	08.10	0001 - 9999	46	2103255	100	2103255	154	2103255	208
		0075 - 0329	47	2103256	101	2103256	155	2103256	209
1300 - 2000 DC	05.20	0330 - 0559	48	2103257	102	2103257	156	2103257	210
		0560 - 9999	49	2103071	103	2103071	157	2103071	211
W 1500, W 1900	08.20 / 10.20	0001 - 0099	50	2103071	104	2103274	158	2103277	212
		0100 - 0419	51	2103272	105	2103275	159	2103278	213
W 150	05.13	0420 - 9999	52	2103273	106	2103276	160	2103279	214
		0001 - 9999	53	2103178	107	2103179	161	2103180	215
W 200	12.20	0001 - 9999	54	2103071	108	2103071	162	2103077	216
		0001 - 0865	55	2142161	109	2142163	163	2142163	217
W 210	06.20 / 11.20	0001 - 0865	56	2103158	110	2103161	164	2103163	218
		0866 - 9999	57	2103159	111	2103162	165	2103164	219
2100 DC	13.20	0001 - 9999	58	2142158	112	2142159	166	2142159	220
		0001 - 0149 (DC / SM)	59	2103296	113	2103296	167	2102985	221
W 2100	03.21	0001 - 0149 (DCR)	60	2103297	114	2103297	168	2103300	222
		0001 - 0149 (DCR / Serici)	61	2103158	115	2103161	169	2103037	223
WR 2000	08.21	0150 - 0409 (DC / SM)	62	2103159	116	2103162	170	2102986	224
		0150 - 0409 (DCR)	63	2103159	117	2103162	171	2103032	225
WR 2400	05.WR	0150 - 0409 (DCR / Serici)	64	2103159	118	2103162	172	2103041	226
		0410 - 9999 (DC / SM)	65	2103159	119	2103162	173	2103029	227
WR 2500	04.WR	0410 - 9999 (DCR)	66	2103159	120	2103162	174	2103036	228
		0410 - 9999 (DCR / Serici)	67	2103159	121	2103162	175	2103042	229
WR 2000	03.WR	0001 - 0129	68	2103296	122	2103296	176	2103300	230
		0130 - 9999	69	2103297	123	2103299	177	2103301	231
WR 2400	05.WR	0001 - 0499	70	2103187	124	2103189	178	2103191	232
		0500 - 9999	71	2110177	125	2110178	179	2110178	233
WR 2500	01.WR	0001 - 9999	72	2173657	126	2173658	180	2173659	234
		0001 - 0350	73	2173672	127	2173662	181	2173663	235
WR 2500 S	04.WR	0001 - 9999	74	2173672	128	2173673	182	2173675	236
		0351 - 9999	75	2173677	129	2173677	183	2173678	237

FİLTRE SERVİS PAKETLERİ		SERVİS PAKETİ 1		SERVİS PAKETİ 2		SERVİS PAKETİ 3		SERVİS PAKETİ 4	
Makine tipi	İnşaat serisi	Servis paketi	Seri No.	No.	Parça No.	No.	Parça No.	No.	Parça No.
W 350	02.03	Motor	0001 - 0594	238	193099	318	193099	398	106519
			0595 - 9999	239	193100	319	193100	399	182336
W 35	05.03	Motor	0001 - 9999	240	107665	320	-	400	107665
			0001 - 0037	241	189278	321	-	401	189278
W 35 DC	04.03	Motor	0038 - 9999	242	2089190	322	-	402	2089190
			0001 - 0165	243	189278	323	-	403	189278
W 35, W 35 DC	-	Hidrolik	0166 - 9999	244	2089190	324	-	404	2089190
			0001 - 9999	245	107665	325	-	405	107665
W 500	06.05	Motor	0005 - 0275	246	107686	326	107686	406	106521
			0276 - 0903	247	107686	327	107686	407	106523
W 50	08.05	Hidrolik	0904 - 9999	248	125015	328	125015	408	125016
			0005 - 0275	249	107649	329	-	409	107649
W 50 DC	10.05	Motor	0276 - 9999	250	107650	330	-	410	107650
			0001 - 9999	251	181302	331	-	411	181302
W 50	09.05	Hidrolik	0001 - 9999	252	182467	332	-	412	182467
			0001 - 0027	253	2056606	333	-	413	2056606
W 50 DC	09.05	Motor	0028 - 9999	254	2089191	334	-	414	2089191
			0001 - 9999	255	182467	335	-	415	182467
W 600 DC, W 1000 L	07.05	Hidrolik	0001 - 0234	256	181303	336	-	416	181303
			0235 - 9999	257	2085671	337	-	417	2085671
W 1000	05.10	Motor	0001 - 9999	258	182467	338	-	418	182467
			0001 - 0269	259	106568	339	-	419	106568
W 1000 F	07.10	Hidrolik	0270 - 0515	260	139470	340	-	420	139470
			0516 - 9999	261	176421	341	-	421	176421
W 60, W 100	09.10	Motor	0001 - 9999	262	107698	342	-	422	107698
			0001 - 0286	263	108904	343	108904	423	106540
W 600 DC, W 1000 L	07.05	Hidrolik	0287 - 0356	264	108904	344	108904	424	106546
			0357 - 0577	265	110632	345	110632	425	110633
W 1000	05.10	Motor	0578 - 9999	266	164855	346	164855	426	164854
			0001 - 9999	267	107698	347	-	427	107698
W 60, W 100	09.10	Hidrolik	0001 - 9999	268	2063467	348	-	428	2063467
			0001 - 9999	269	182467	349	-	429	182467
W 1000 F	06.10	Motor	0001 - 9999	270	136834	350	-	430	136834
			0001 - 9999	271	107664	351	-	431	107664
W 1000 F, W 1200 F, W 1300 F	07.10	Hidrolik	0001 - 0074	272	136834	352	-	432	136834
			0075 - 0559	273	136833	353	-	433	136833
W 100 F, W 120 F, W 130 F	08.10	Motor	0560 - 9999	274	182335	354	-	434	182335
			0001 - 0329	275	107664	355	-	435	107664
1300 - 2000 DC	05.20	Hidrolik	0330 - 9999	276	181355	356	-	436	181355
			0001 - 9999	277	2060509	357	-	437	2060509
W 1500, W 1900	08.20	Motor	0001 - 9999	278	181355	358	-	438	181355
			0001 - 0099	279	107683	359	107683	439	106547
W 150	05.13	Hidrolik	0100 - 0419	280	107682	360	107682	440	106551
			0420 - 9999	281	139746	361	139746	441	139745
W 200	12.20	Motor	0001 - 9999	282	107653	362	-		

## Yürüyüş zincirleri

En ağır inşaat koşullarında dahi güvenli bir güç aktarımı modern Wirtgen makineleri için olmazsa olmazlardandır. Orijinal Wirtgen HD-yürüyüş zincirleri (kısmen kendinden yağlı) yüksek dayanıklılık ve ağır koşullar altında dahi uzun ömür beklentilerine yanıt verirler. Yürüyüş zincirleri de POLY GRIP standart sistem veya Easy-Pad sistemi palet pabuçları ile donatılmış olarak da teslim edilebilirler.

Ürün No: 558 - 605



## PALET PABUÇLARI HARIÇ PALET ZİNCİRİ

Makine tipi	Seri No.	Parça ismi	No.	Parça No.
W 1000 F, W 1200 F, W 1300 F, W 100 F, W 120 F, W 130 F W 150	0001 - 9999	Yürüyüş zincirleri W1/20	558	131296
			559	
			560	
1300 - 2000 DC W 1500, W 1900 W 200	0001 - 9999	Yürüyüş zincirleri W1/24	561	108750
			562	
			563	
W 2000 W 210	0001 - 9999	Yürüyüş zincirleri W3/23	564	121236
			565	
			566	
2100 DC	0001 - 0147 0148 - 9999	Yürüyüş zincirleri W4/25	567	43357
			568	
			569	
W 2100	0001 - 9999	Yürüyüş zincirleri W4/24	566	41344
			567	
			568	
W 2200	0001 - 9999	Yürüyüş zincirleri W5/26	568	176322
			569	
			570	
SP 150	0001 - 9999	Yürüyüş zincirleri W1/20	569	131296
			570	
			571	
SP 250, SP 500	0001 - 9999	Yürüyüş zincirleri W0/27	570	120561
			571	
			572	
SP 850, SP 850 Vario	0001 - 9999	Yürüyüş zincirleri W2/25	571	41193
			572	
			573	
SP 1500 L	0001 - 9999	Yürüyüş zincirleri W2/44	572	124980
			573	
			574	
SP 1600	0001 - 9999	Yürüyüş zincirleri W5/31	573	147465
			574	
			575	

## PALET PABUÇLARI DAHİL PALET ZİNCİRİ

Makine tipi	Seri No.	Parça ismi	Palet pabuç sayısı	POLY GRIP STANDART SİSTEM		POLY GRIP EASY-PAD SİSTEMİ	
				No.	Parça No.	No.	Parça No.
W 1000 F, W 1200 F, W 1300 F, W 100 F, W 120 F, W 130 F W 150	0001 - 9999	Yürüyüş zincirleri W1/20-260	20	574	131303	590	2121472
				575		591	
				576		592	
1300 - 2000 DC W 1500, W 1900 W 200	0001 - 9999	Yürüyüş zincirleri W1/24-260	24	577	108756	593	2136667
				578		594	
				579		595	
W 2000 W 210	0001 - 9999	Yürüyüş zincirleri W3/23-300	23	580	121235	596	2136665
				581		597	
				582		598	
2100 DC	0001 - 0147 0148 - 9999	Yürüyüş zincirleri W4/25-350	25	581	43358	597	
				582		598	
				583		599	
W 2100	0001 - 9999	Yürüyüş zincirleri W4/24-350	24	582	41345	598	
				583		599	
				584		600	
W 2200	0001 - 9999	Yürüyüş zincirleri W5/26-360	26	584	176321	600	
				585		601	
				585		601	
SP 150	0001 - 9999	Yürüyüş zincirleri W1/20-260	20	585	131303	601	
				586		602	
				587		603	
SP 250, SP 500	0001 - 9999	Yürüyüş zincirleri W0/27-300	27	586	120610	602	
				587		603	
				587		603	
SP 850, SP 850 Vario	0001 - 9999	Yürüyüş zincirleri W2/25-300	25	587	41194	603	
				588		604	
				588		604	
SP 1500 L	0001 - 9999	Yürüyüş zincirleri W2/44-300	44	588	124979	604	
				589		605	
				589		605	
SP 1600	0001 - 9999	Yürüyüş zincirleri W5/31-500	31	589	147464	605	
				589		605	
				589		605	

## Palet pabuç "POLY GRIP Standart" seti

Hareket gücü ve çekim alanında yeni ölçütler getiren palet pabuçu. Her bir zincir paleti için gereken sayıda palet pabuçu, vida ve somun ile birlikte servis paketi halinde sunulur.

Ürün No: 606 - 621



## Palet pabuç "POLY GRIP Easy-Pad" seti

Easy-Pad sistemi temel plakadaki pad'lerin vidaların sökülerek değiştirilmesine izin verir, vidalar standart sisteme göre çok daha kolay ulaşılabilir biçimdedir. Temel plaka, konveyör zincirinde sabit kalır, çıkmaz. Plastik esaslı yastığın kapalı yüzeyi şantiyenin temiz kalmasını ve aşındırma hacminin artırılmasını sağlar. Her bir yürüyüş zinciri için gereken sayıda temel plaka pad, vida ve somun ile birlikte aktarım sağlayan servis paketi.

Ürün No: 622 - 641



## PALET PABUÇ "POLY GRIP STANDART"

## YÜRÜYÜŞ ZİNCİRİ BAŞINA SERVİS PAKETİ\*

## TOPTAN ALIM DURUMUNDA SERVİS PAKETLERİ\*\*

Makine tipi	Yürüyüş zinciri başına pabuç	No.	Parça No.	Palet başına pabuç	No.	Parça No.	
W 1000 F, W 1200 F, W 1300 F, W 100 F, W 120 F, W 130 F W 150	20	606	162455	200	614	2063664	
		607			615		
		608			616		
1300 - 2000 DC W 1500, W 1900 W 200	24	608	85186	200	617	2063665	
		609			618		
		610			619		
W 2000 2100 VC, 2100 DC W 2100	23	610	162456	104	620	2063666	
		611			621		
		612			622		
W 2200	26	611	85236		621	2063667	
		612			622		
		613			623		

\*Servis paketi her bir yürüyüş zinciri için pabuç, vida ve somunu içerir.

\*\*Servis paketi belirtilen miktarda palet için pabuç, vida ve somunu içerir.

## PALET PABUÇ "POLY GRIP EASY-PAD"

## SERVİS PAKETİ 1\*

## SERVİS PAKETİ 2\*\*

Makine tipi	Yürüyüş zinciri başına pabuç	No.	Parça No.	No.	Parça No.
W 1000 F, W 1200 F, W 1300 F, W 100 F, W 120 F, W 130 F W 150	20	622	2063498	632	2063504
		623		633	
		624		634	
1300 - 2000 DC W 1500, W 1900 W 200	24	625	2063499	635	2063505
		626		636	
		627		637	
W 2000 W 210	23	627	2063500	638	2063506
		628		639	
		629		640	
2100 VC, 2100 DC W 2100	24	629	2063501	641	2063507
		630		642	
		631		643	
W 2200	26	630	2063502	644	2063649
		631		645	
		632		646	

\*Servis paketi her bir yürüyüş zinciri için temel plaka, vida, somun ve pulu içerir.

\*\*Servis paketi her bir yürüyüş zinciri için altlık, vida, somun ve pulu içerir.

## Aydınlatma

Kopmuş aydınlatma donanımları ve kırık sinyal lambaları artık geçmişte kaldı. Finişerinizi, özellikle de tekerlekli finişerinizi trafik yönetmeliğine uygun hale getirmek için kapsamlı yedek lamba donanımları kampanyamızdan istifade ediniz. 24 Volt'luk çalışma projektörlerimiz esnek bir şekilde kullanılabilir ve finişerin öngörülen yerlerine pratik ve basit bir şekilde monte edilebilirler.

Ürün No: 642 - 737



## Aydınlatma balonu

Özellikle gece şantiyeleri için aydınlatma balonları şeklinde bir ilave aydınlatma donanımı sunmaktayız. Bunlar optimal nitelikte görüş ve çalışma imkânı sağlayıp ilaveten kazaların önlenmesine de yaramaktadır.

Ürün No: 738 - 757



AYDINLATMA	HALOJEN LAMBA SAĞ		HALOJEN LAMBA SOL		İLAVE PROJEKTÖR		ARKA STOP LAMBALARI		
	İnşaat serisi	No.	Parça No.	No.	Parça No.	No.	Parça No.	No.	Parça No.
SUPER 1100-2, 1300-2	08.11	642	2031558	666	2031558	690	2031558	714	-
SUPER 1103-2, 1303-2	09.11	643	2031558	667	2031558	691	2031558	715	-
SUPER 1203	07.11	644	3515155151 <sup>4</sup>	668	3515155150 <sup>4</sup>	692	3515155038 <sup>3</sup>	716	3515160139
SUPER 1600	06.82 / 06.83	645	3515155149	669	3515155149	693	3515155142	717	-
SUPER 1603	06.83	646	3515155151	670	3515155150	694	3515155142	718	3515160139
SUPER 1800	06.68	647	3515155149	671	3515155149	695	3515155038 <sup>3</sup>	719	-
SUPER 1804	06.69	648	3515155149	672	3515155149	696	3515155142	720	3515160139
		649	3515160183 <sup>3</sup>	673	3515160183 <sup>3</sup>	697	-	721	-
SUPER 1600-1, 1800-1	07.82	650	3515155149	674	3515155149	698	3515155156 <sup>3</sup>	722	-
		651	3515155149	675	3515155149	699	3515155156 <sup>3</sup>	723	-
SUPER 1800-1	10.82	652	3515155151	676	3515155150	700	3515155156 <sup>3</sup>	724	-
SUPER 1603-1, 1803-1	07.83	653	3515155151 <sup>1</sup>	677	3515155150 <sup>1</sup>	701	3515155156 <sup>3</sup>	725	3515160139
SUPER 1600-2, 1800-2	11.82	654	2036921 <sup>2</sup>	678	2036921 <sup>2</sup>	702	2031558 <sup>1</sup>	726	-
SUPER 1800-2	12.82	655	2036921 <sup>2</sup>	679	2036921 <sup>2</sup>	703	2031558 <sup>1</sup>	727	-
		656	2047661 <sup>4</sup>	680	2047659 <sup>4</sup>	704	-	728	2047662 (sol)
SUPER 1903	02.18	658	4603011229	682	4603011228	706	3515155156 <sup>3</sup>	730	3515160139
SUPER 1900, 2100	06.19	659	4620303866	683	4620303866	707	-	731	-
SUPER 1900-2, 2100-2	07.19	660	2036921 <sup>2</sup>	684	2036921 <sup>2</sup>	708	2031558 <sup>1</sup>	732	-
SUPER 2500	06.74	661	3515155152	685	3515155152	709	3515155038 <sup>3</sup>	733	-
VISION 5100-2	13.82	662	2031558	686	2031558	710	-	734	-
VISION 5103-2	09.83	663	2031558	687	2031558	711	-	735	-
VISION 5200-2	07.74	664	2031558	688	2031558	712	-	736	-
VISION 5203-2	07.75	665	2031558	689	2031558	713	-	737	-

1 Motor kapağının üstüne montaj. 2 Sundurma üzerine montaj. 3 Çalışma alanına montaj. 4 Sinyal lambasıyla birlikte. 5 Yalnızca sinyal lambası.

## AYDINLATMA BALONU

## SUNDURA MONTAJ EKİPMANI İLE BİRLİKTE

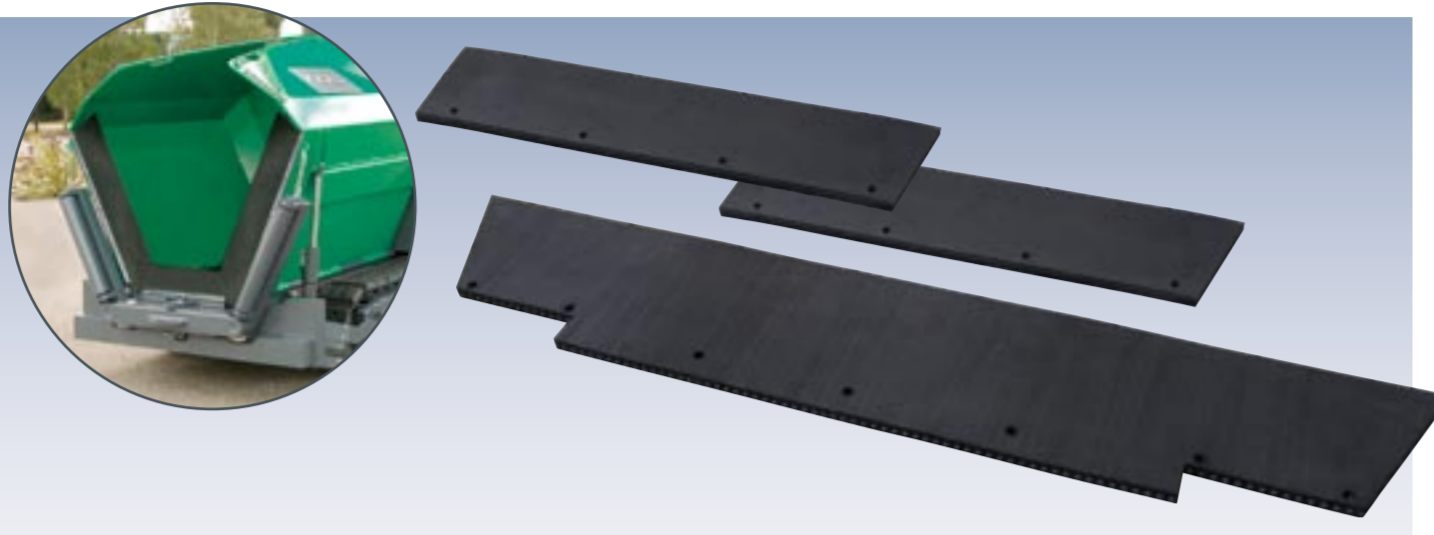
## RAYLI MONTAJ EKİPMANI İLE BİRLİKTE

Tip	İnşaat serisi	No.	Adet	Parça No.	No.	Adet	Parça No.
SUPER 1600-2, 1800-2	11.82	738	1	2090340	748	1	2090337
		739	2	2090341	749	2	2090339
SUPER 1603-2, 1803-2	08.83	740	1	2090340	750	1	2090337
		741	2	2090341	751	2	2090339
SUPER 1900-2, 2100-2	07.19	742	1	2090340	752	1	2090337
		743	2	2090341	753	2	2090339
VISION 5100-2	13.82	744	-	-	754	Birer adet	2086196 (yalnızca aydınlatma balonu)*
VISION 5103-2	09.83	745	-	-	755	Birer adet	2060883 (yalnızca aydınlatma balonu)*
VISION 5200-2	07.74	746	-	-	756	Birer adet	2060883 (yalnızca aydınlatma balonu)*
VISION 5203-2	07.75	747	-	-	757		

## Malzeme hazne duvarı-lastikleri

Hiçbir şeyin boşa gitmemesi için! Sadece sağlam ve makine tipine göre özel geliştirilmiş malzeme hazne duvarı lastikleri taşınacak malzemenin etrafa dökülmesini önleyebilir. Bu tür lastikler temiz bir sonlanma baskı merdanelerini korurlar ve aynı zamanda değiştirilmeleri de son derece kolaydır.

Ürün No: 758 - 929



## MALZEME HAZNE DUVARI-LASTİKLERİ

Tip	İnşaat serisi	Makine No.	SAĞ VE SOL		ORTA		SAĞ		SOL	
			No.	Adet	Parça No.	No.	Adet	Parça No.	No.	Parça No.
SUPER 600, 700, 800	07.90	0010 - 9999	758	2	2025844	801	-	-	844	887
SUPER 1100-2, 1300-2	08.11	0010 - 9999	759	2	2048231	802	1	2048234*	845	888
SUPER 1103-2, 1303-2	09.11	0010 - 9999	760	2	2052454*	803	1	2052454*	846	889
SUPER 1203	07.11	0010 - 0160	761	2	4601112251	804	-	-	847	890
		0161 - 9999	762	2	2007218	805	-	-	848	891
SUPER 1400	06.12	0011 - 9999	763	2	4601112269	806	-	-	849	892
SUPER 1402	06.11	0010 - 9999	764	2	4601112269	807	-	-	850	893
SUPER 1500	06.63	0010 - 0500	765	2	4601112239	808	-	-	851	894
	06.70	0010 - 9999	766	2	4601112239	809	-	-	852	895
SUPER 1502	06.62	0010 - 0525	767	2	4601112239	810	-	-	853	896
	06.71	0010 - 9999	768	2	4601112239	811	-	-	854	897
SUPER 1600	06.72	0010 - 0430	769	2	4601112239	812	-	-	855	898
	06.82	0010 - 9999	770	2	4601112239	813	-	-	856	899
SUPER 1603	06.73	0010 - 0053	771	2	4601112239	814	-	-	857	900
	06.83	0010 - 9999	772	2	4601112239	815	-	-	858	901
SUPER 1700	06.46	0010 - 0400	773	2	4601112206	816	-	-	859	902
	06.66	0401 - 9999	774	2	4601112239	817	-	-	860	903
SUPER 1704	06.45	0201 - 9999	775	2	4601112016	818	-	-	861	904
	06.65	0001 - 9999	776	2	4601112239	819	-	-	862	905
SUPER 1800	06.68	0010 - 9999	777	2	4601112239	820	-	-	863	906
SUPER 1804	06.69	0010 - 9999	778	2	4601112239	821	-	-	864	907
SUPER 1800 SF	03.SF	0176 - 9999	779	4	2008667	822	-	-	865	908
SUPER 1600-1, 1603-1	07.82	0010 - 9999	780	2	4601112253	823	-	-	866	909
	09.82	0010 - 9999	781	2	4601112253	824	-	-	867	910
SUPER 1603-1, 1803-1	07.83	0010 - 9999	782	2	4601112253	825	-	-	868	911
SUPER 1800-1	10.82	0088 - 9999	783	2	4601112253	826	1	4601112254*	869	912
SUPER 1600-2, 1800-2	11.82	0010 - 9999	784	2	4601112253	827	-	-	870	913
SUPER 1603-2, 1803-2	08.83	0010 - 9999	785	2	4601112253	828	-	-	871	914
SUPER 1800-2	12.82	0010 - 9999	786	2	4601112253	829	-	-	872	915
SUPER 1900, 2100	06.19	0005 - 9999	787	2	4601112202	830	1	4601112215*	873	916
SUPER 1903	02.18	0003 - 9999	788	2	4601112253	831	1	4601112254*	874	917
SUPER 1900-2, 2100-2	07.19	0010 - 9999	789	2	4601112202	832	1	4601112215*	875	918
SUPER 2500	06.74	0010 - 9999	790	2	4601112241	833	-	-	876	919
MT 1000-1	01.MT	0017 - 0020	791	2	4601112274	834	1	4601112273	877	920
		0021 - 9999	792	2	2004195	835	-	-	878	921
VISION 5100-2	13.82	2088048	793	2	2087690*	836	-	-	879	922
		2108835	794	2	2087710**	837	2108798	2108798	880	923
VISION 5103-2	09.83	0004 - 9999	795	-	2087610*	838	2088035	2088035	881	924
		2108835	796	2	2087621**	839	2115367	2115367	882	925
VISION 5200-2	07.74	0010 - 9999	797	-	2082402*	840	2082408	2082408	883	926
		2078090**	798	-	2078100	841	2078100	2078100	884	927
VISION 5203-2	07.75	0010 - 9999	799	-	2082402*	842	2082408	2082408	885	928
		2078090**	800	-	2078100	843	2078100	2078100	886	929

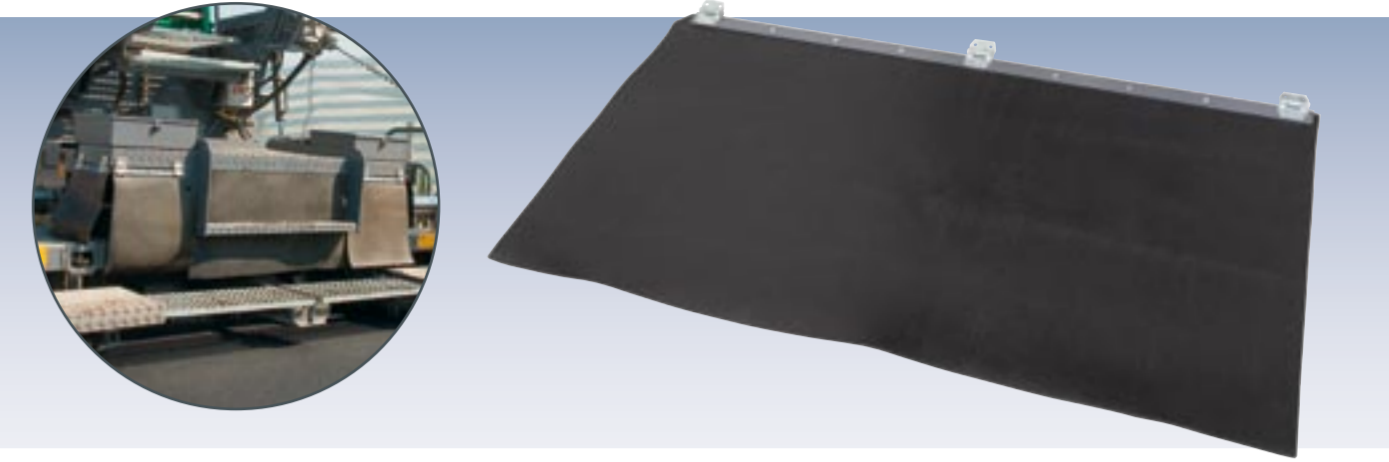
\*Mekanik ön kapak.

\*\*Hidrolik ön kapak.

## Tablalar için plastik muhafazalar

Tablalar için plastik muhafazalar kazaların optimal düzeyde önlenmesini, gürültü seviyesinin asgari oranlara indirilmesini ve ayrıca kirin içeri girmesini engellemektedirler.

Ürün No: 930 - 1054



## TABLALAR İÇİN PLASTİK MUHAFAZALAR

Tip	İnşaat serisi	No.	ARKA SAĞ TARAFI		ORTA		ARKA SOL TARAFI		YAN SAĞ TARAF		YAN SOL TARAF	
			Parça No.	No.	Parça No.	No.	Parça No.	No.	Parça No.	No.	Parça No.	
AB 315	01 - 69	930	4604042248	955	-	980	4604042250	1005	-	1030	-	
	70 - 9999	931	-	956	4604042266	981	-	1006	4604042265	1031	4604042265	
AB 340 V	10 - 9999	932	2061052	957	2062043	982	2061052	1007	2061044	1032	2061044	
AB 340 TV	13AB	933	2061052	958	2062043	983	2061052	1008	2061044	1033	2061044	
AB 375 TV	-	934	4601350154	959	-	984	4601350153	1009	-	1034	-	
AB 375 TP1	-	935	4601350154	960	-	985	4601350153	1010	-	1035	-	
AB 475 TV	03AB	936	4601350063	961	-	986	4601350042	1011	-	1036	-	
AB 475 TP1	04AB	937	4601350063	962	-	987	4601350042	1012	-	1037	-	
AB 475 TP2	05AB	938	4601350082	963	-	988	4601350081	1013	-	1038	-	
AB 575 TV	06AB	939	4601350082	964	-	989	4601350081	1014	-	1039	-	
AB 575 TP2	07AB	940	4601350082	965	-	990	4601350081	1015	-	1040	-	
AB 500	10AB 01 - 22	941	4601350102	966	-	991	4601350101	1016	-	1041	-	
	10AB 23 - 125	942	4601350156	967	-	992	4601350155	1017	-	1042	-	
	10AB 126 - 9999	943	4601350156	968	-	993	4601350155	1018	4601350188	1043	4601350187	
AB 500-2 TV	14AB	944	2038479	969	-	994	2038478	1019	-	1044	-	
AB 500-2 TP1	15AB	945	2038479	970	-	995	2038478	1020	-	1045	-	
AB 500-2 TP2	15AB	946	2038479	971	-	996	2038478	1021	-	1046	-	
AB 600 TV	11AB	947	2002517	972	-	997	2002516	1022	-	1047	-	
AB 600 TP1	11AB	948	2002517	973	-	998	2002516	1023	-	1048	-	
AB 600 TP2	11AB	949	2002517	974	-	999	2002516	1024	-	1049	-	
AB 600-2 TV	16AB	950	2061004	975	-	1000	2060987	1025	-	1050	-	
AB 600-2 TP1	17AB	951	2061004	976	-	1001	2060987	1026	-	1051	-	
AB 600-2 TP2	17AB	952	2061004	977	-	1002	2060987	1027	-	1052	-	
SB 250	02SB	953	4601350147	978	-	1003	4601350146	1028	-	1053	-	
SB 300	03SB	954	4601350147	979	-	1004	4601350146	1029	-	1054	-	

## Her hava şartına elverişli branda

Her hava şartına elverişli olan branda donanımı, güneş ışığı ve yağmura karşı mükemmel koruma sağlamaktadır. İlaveten temin edilebilen arka ve yan parçalar ile operatör kötü hava şartlarına karşı çok iyi korunmaktadır.

Ürün No:  
1055 - 1098



## HER HAVA ŞARTINA ELVERİŞLİ BRANDA

Tip	İnşaat serisi	No.	TAVAN BRANDASI		YAN PARÇA SAĞ TARAF		YAN PARÇA SOL TARAF		ARKA PARÇA	
			Parça No.	No.	Parça No.	No.	Parça No.	No.	Parça No.	
SUPER 1203	07.11	1055	2699020006	1066	-	1077	-	1088	-	
SUPER 1600	06.72 / 06.82	1056	4606402011	1067	-	1078	-	1089	-	
SUPER 1603	06.73 / 06.83	1057	4606402011	1068	-	1079	-	1090	-	
SUPER 1800	06.68	1058	4606402011	1069	-	1080	-	1091	-	
SUPER 1804	06.69	1059	4606402011	1070	-	1081	-	1092	-	
SUPER 1800 SF	03.SF	1060	4606402068	1071	-	1082	-	1093	-	
SUPER 1600-1, SUPER 1800-1	07.82	1061	4606402237	1072	-	1083	-	1094	4606402247	
	09.82	1062	4606402237	1073	-	1084	4606402218	1095	4606402247	
SUPER 1900, 2100	06.19	1063	4606402237	1074	4606402219	1085	4606402218	1096	4606402220	
SUPER 1903	02.18	1064	4606402237	1075	4606402219	1086	4606402218	1097	4606402247	
MT 1000-1	01.MT	1065	2699020025	1076	2699020027*	1087	-	1098	-	

\*Komple kaplama.

## Operatör koltuğu

VÖGELE finişerler için çeşitli operatör koltukları sunmaktadır. Özellikle en yeni nesil makineler çok konforlu operatör koltuklarıyla donatılmıştır. Bunun haricinde isteğe bağlı olarak oturma minderi ve sırt kısmının da ısıtılabilir olduğu, özel ergonomik koltuklar da temin edilebilmektedir. Bu koltuklar operatörün kilosuna göre ayarlanabilmekte olup, daha yüksek bir sırt kısmı sunmakta ve böylelikle, yorgunluk ve şikâyetin söz konusu olmadığı bir çalışmayı temin etmektedir.

Ürün No: 1099 - 1210



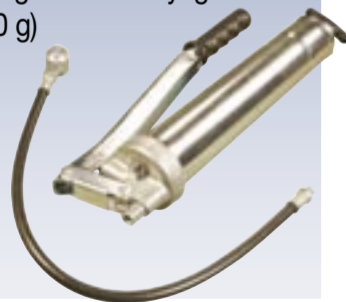
OPERATÖR KOLTUKLARI VE AKSESUAR		ISITMASIZ OPERATÖR KOLTUĞU		ISITMALI OPERATÖR KOLTUĞU		ISITMALI OTURMA MİNDERİ		ISITMA ŞALTERİ	
Tip	İnşaat serisi	No.	Parça No.	No.	Parça No.	No.	Parça No.	No.	Parça No.
SUPER 1100-2, 1300-2	08.11	1099	2060379	1127	-	1155	-	1183	-
SUPER 1103-2, 1303-2	09.11	1100	-	1128	-	1156	-	1184	-
SUPER 1203	07.11	1101	4618612079	1129	2001458	1157	2034540	1185	2123226
		1102	-	1130	-	1158	2034646*	1186	-
SUPER 1600 Standart	06.82	1103	4618612040	1131	-	1159	-	1187	-
SUPER 1600 Lüks		1104	4618612046	1132	2001458	1160	2034540	1188	2123226
SUPER 1800 Standart	06.68	1105	4618612040	1133	-	1161	-	1189	-
SUPER 1800 Lüks		1106	4618612046	1134	2001458	1162	2034540	1190	2123226
SUPER 1804 Standart	06.69	1107	4618612040	1135	-	1163	-	1191	-
SUPER 1804 Lüks		1108	4618612046	1136	2001458	1164	2034540	1192	2123226
SUPER 1800 SF Standart	03.SF	1109	4618612040	1137	-	1165	-	1193	-
SUPER 1800 SF Lüks		1110	4618612046	1138	-	1166	-	1194	-
SUPER 1600-1, 1800-1	07.82	1111	-	1139	-	1167	-	1195	-
	09.82	1112	-	1140	-	1168	-	1196	-
SUPER 1800-1	10.82	1113	-	1141	-	1169	-	1197	-
SUPER 1603-1, 1803-1	07.83	1114	-	1142	-	1170	-	1198	-
SUPER 1600-2, 1800-2	11.82	1115	2060375	1143	2001458	1171	2034540	1199	2123226
SUPER 1800-2	12.82	1116	-	1144	-	1172	-	1200	-
SUPER 1603-2, 1803-2	08.83	1117	-	1145	-	1173	-	1201	-
SUPER 1900, 2100	06.19	1118	-	1146	-	1174	-	1202	-
SUPER 1903	02.18	1119	-	1147	-	1175	-	1203	-
SUPER 1900-2, 2100-2	07.19	1120	-	1148	-	1176	-	1204	-
SUPER 2500 Standart	06.74	1121	4618612040	1149	-	1177	-	1205	-
SUPER 2500 Lüks		1122	4618612046	1150	2001458	1178	2034540	1206	2123226
VISION 5100-2	13.82	1123	-	1151	-	1179	-	1207	-
VISION 5103-2	09.82	1124	2062646	1152	-	1180	-	1208	-
VISION 5200-2	07.74	1125	-	1153	-	1181	-	1209	-
VISION 5203-2	07.75	1126	-	1154	-	1182	-	1210	-

\*İstisnasız.

## Gres Pompası

Twin-Lock sistemi etkisiz yağlamayı ve pistondan yağ çıkışını engeller. Gerek yağ kartuşu (maksimum 400 g) ve gerekse açık yağ (maksimum 500 g) doldurulabilir.

Ürün No: 1211



## Silindirik pompa

Yağlama tertibatının güvenli ve temiz biçimde doldurulması için.

Ürün No: 1212



## Pens ampermetre

Elektrik iletkenlik testleri ve 0,3 ila 700 A arasında alternatif akım ve doğru akım, 0 ila 750 V arasında alternatif akım ve doğru akım gerilimi, 0 ila 4 KΩ arasında direnç ölçümleri için, bel çantası dâhil.

Ürün No: 1213



## Multimetre

Voltaj, Amper, Ohm ve Hertz ölçümleri için çok işlevli ölçüm cihazı.

Ürün No: 1214



## İzolasyon ölçme cihazı

Isıtma tertibatı ve ohm ölçümlerinde izolasyon hatalarını aramaya yarar.

Ürün No: 1215



## PRATİK GEREÇLER

No.	Ürün	Parça No.
1211	Gres Pompası	3516110101
1212	Silindirik pompa	2004644
1213	Pens ampermetre	2008516
1214	Multimetre	425191
1215	İzolasyon ölçme cihazı	2014661

## Palet Pabucu

- Döküm safhasında işlenmiş orijinal alçak zemin altlıkları kauçuk tabanın zemine daha iyi oturmasını sağlar.
- Özel kauçuk yapısı sayesinde kullanım süresi daha uzundur.
- Yana eğimli biçimi sayesinde daha kolay hareket imkanı sağlar ve yırtılmaya karşı direnci çok daha yüksektir.
- Özel lastik karışımı çok daha mükemmel bir çekiş ve çekmeye karşı da maksimum direnç sağlar.



VİDA VE  
SOMUN DAHİL

Ürün No: 1216 - 1220

## Makara

(150 mm veya 180 mm çaplı)

- Makara gövdelerinin sertliği makara yuvasının yayılmasını önler.
- Kendisinden yağlamalı olduğu için bakım gerektirmez.
- Farklı şekilde sertleştirilmiş makara gövdeleri.
- En aşırı aşınma sertliğine uygun sertleştirme (makara ve zincir baklalarının birbirine uyumlu temas yüzeyi sertleştirilmesi, maksimum ömür süresi).



Ürün No: 1221 - 1226

## Palet Zinciri

(Palet pabuçları hariç)

- Bor-mangan alaşımı ile modifiye edilmiş çelik alaşımından yapılmış demir haddesinde işlenmiş zincir baklaları, sertlik ve uzun kullanım süresi sağlar.
- Kullanım süresini maksimum düzeye ulaştırarak indüksiyon ile sertleştirilmiş temas yüzeyleri.
- Gerilim açısından kritik alanlarda ve yorgunluğa karşı direncin yüksek olması gereken yerlerde talepleri azaltan, sertliğe göre optimize edilmiş geometrik biçim.
- Daha kolay montaj için kendini sabitleyen civata yapısı.



## Pabuçlu Palet Zinciri

(Palet pabuçları ile birlikte)

- Hızlı ve kolay takılması bekleme sürelerini kısaltır.
- En üst düzey güvenilirlik ve uzun ömür için fabrikada monte edilmiştir.
- Altlık bükülmeye karşı daha dirençlidir.



Ürün No: 1227 - 1239

## Palet Zincir Dişlisi

- Kenarlarıdaki sertliği artırılmıştır, sertleşme derinliği ve iç sertliği yüksektir (aşınmaya ve kırılmaya karşı dirençlidir).
- Makine ile işleme tabi tutulmuş geçiş yüzeyleri (mükemmel oturma).
- Özel uyumlu diş sertliği (komple palet sisteminin en uygun kullanım süresini sağlar).



Ürün No: 1240 - 1247

## PALET PABUCU

No.	Tip	Parça No.
1216	SUPER Boy, SUPER 600, 700, 800	4624701852
1217	SUPER 1400, 1100-2, 1300-2	2027949
1218	SUPER 1500, 1600, 1600-1, 1600-2, 1700, 1800, 1800-1, 1800-2, 1900, 1900-2, 2100, 2100-2	2028019
1219	SUPER 2000	2027950
1220	SUPER 2500	2027993

## MAKARA

No.	Tip	Ø 150 MM		Ø 180 MM	
		Parça No.	Parça No.	Parça No.	Parça No.
1221	SUPER 600, 700, 800	2013745	-	-	-
1222	SUPER 1400, 1100-2, 1300-2	4611340027	-	-	-
1223	SUPER 1500, 1600, 1600-1, 1600-2, 1700, 1800, 1800-1, 1800-2, 1900, 2100	4611340028	4611340029	-	-
1224	SUPER 1900-2, 2100-2	2038734	2038715	-	-
1225	VISION 5100-2 (13.83)	2080543	-	-	-
1226	VISION 5200-2 (07.74)	2062372	-	-	-

## PALET ZİNCİRİ

No.	Tip	PALET PABUÇLARI HARIÇ		PALET PABUÇLARI İLE BİRLİKTE	
		Parça No.	Parça No.	Parça No.	Parça No.
1227	SUPER 600, 700, 800	2033717	2013741	-	-
1228	SUPER 1100-2, 1300-2	2043937	2043936	-	-
1229	SUPER 1400	4610302092	4610302090	-	-
1230	SUPER 1500, 1600 (06.72)	4610302089	4610302088	-	-
1231	SUPER 1600 (06.82)	4610302081	4610302080	-	-
1232	SUPER 1600-1, 1600-2, 1700, 1800 (06681572 kadar), 1800-1, 1800-2	4610302086	4610302084	-	-
1233	SUPER 1800 (06681573'den)	4610302133	4610302132	-	-
1234	SUPER 1900, 2100	4610302101	4610302130	-	-
1235	SUPER 1900-2, 2100-2	2056009	2038733	-	-
1236	SUPER 2000 (06.43)	4610302101	4610302100	-	-
1237	SUPER 2500	4610302098	4610302096	-	-
1238	VISION 5100-2 (13.83, lastik palet)	-	2068496	-	-
1239	VISION 5200-2 (07.74, lastik palet)	-	2041065	-	-

## PALET ZİNCİRİ DİŞLİSİ

No.	Tip	Parça No.
1240	SUPER 600, 700, 800	2013454
1241	SUPER 1100-2, 1300-2	2043368
1242	SUPER 1600-1, 1600-2, 1800 (06681573'den), 1800-1, 1800-2, 1900, 2100	4610042048
1243	SUPER 1900-2, 2100-2	2038741
1244	VISION 5100-2 (13.83, tahrik dişlisi)	2080552
1245	VISION 5100-2 (13.83, yönlendirme dişlisi)	2080556
1246	VISION 5200-2 (07.74, tahrik dişlisi)	2045214
1247	VISION 5200-2 (07.74, yönlendirme dişlisi)	2062381

**Konveyör Zinciri**

Aşırı yükü dayanıklı çelikten, sevk çubuğu, civata ve sıkıştırma manşonu ile birlikte komple. Teslimat birimi 1 adet.

Ürün No: 1248 - 1262

**Konveyör Tahrik Mili (sol veya sağ)**

Ön montaj işlemini unutun. Sizin için bu işi biz üstlenelim. Komple hazır tahrik mili ismarlayın. Teslimat birimi 1 adet.

Ürün No: 1263 - 1272

**Malzeme Hazne Setleri**

Servis paketi taban plakası, orta ve yan transport bandı kapakları ile komple sabitleme malzemesini içerir.

Ürün No: 1291 - 1315

**Konveyör Tahrik Mili Seti**

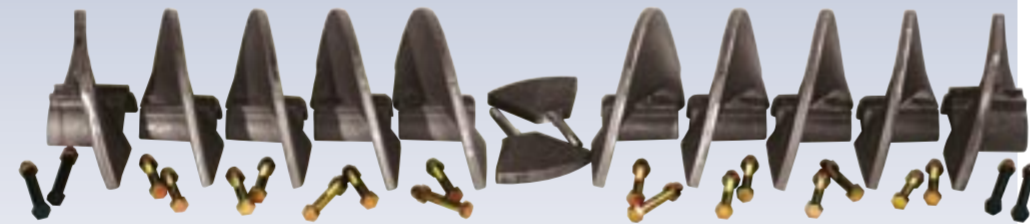
Yatağı, aşınma halkaları ve sevk makarası - kısacası transport bandı-Sevk makarasının değiştirilmesi için gereken her şey.

Ürün No: 1273 - 1281

**Helezon Yaprak Seti**

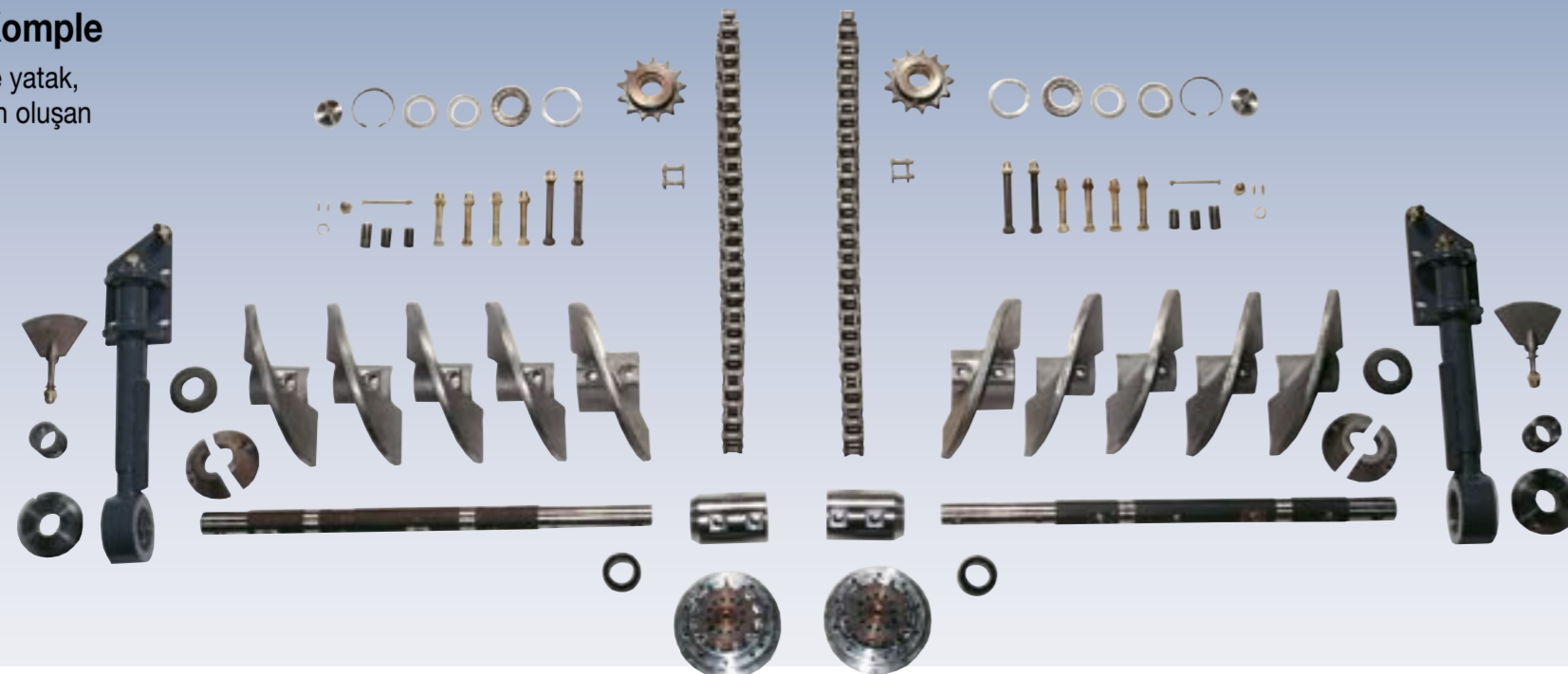
Sadece helezon yapraklarına mı ihtiyaç duyuyorsunuz? Bu pakette helezon yaprakları, civataları ve somunlar da bulunuyor.

Ürün No: 1282 - 1290

**Dağıtım Helezon Seti Komple**

Helezon mili ve helezonik vida ile yatak, tahrik zinciri ve zincir dişlilerinden oluşan yedek parça paketi

Ürün No: 1316 - 1335

**KONVEYÖR ZİNCİRİ**

No.	Tip	Parça No.
1248	SUPER Boy	4610312125
1249	SUPER 600, 700, 800	2045812
1250	SUPER 1100-2, 1300-2	2046350
1251	SUPER 1203	2047053
1252	SUPER 1400	4610312151
1253	SUPER 1402	4610312152
1254	SUPER 1500 (06.70), 1502 (06.71), 1600 (06.72 + 06.82), 1603	4610312123
1255	SUPER 1600-1, 1600-2, 1603-1, 1603-2, 1800-1, 1800-2, 1803-1, 1803-2	2135839
1256	SUPER 1800, 1804	4610312118
1257	SUPER 1900, 1900-2, 2100, 2100-2	2135833
1258	SUPER 1903	4610312155
1259	SUPER 2500	4610312150
1260	VISION 5100-2	2087357
1261	VISION 5103-2	2087456
1262	VISION 5200-2, 5203-2	2062726

**KONVEYÖR-TAHRİK MİLİ**

No.	Tip	SOL		SAĞ	
		Parça No.	Parça No.	Parça No.	Parça No.
1263	SUPER 600, 700, 800	2014415	2014415	2014415	2014415
1264	SUPER 1100-2, 1300-2	2044493	2044493	2046194	2046194
1265	SUPER 1203 (07110160 kadar)	4622082827	4622082827	4622082828	4622082828
1266	SUPER 1203 (07110161'den)	2004796	2004796	2004797	2004797
1267	SUPER 1500 (06.70), 1502 (06.71), 1600 (06.72 + 06.82), 1603, 1800, 1804	4622082022	4622082022	4622082022	4622082022
1268	SUPER 1600-1, 1600-2, 1603-1, 1603-2, 1800-1, 1800-2, 1803-1, 1803-2, 1903	4622082829	4622082829	4622082829	4622082829
1269	SUPER 1900, 1900-2, 2100, 2100-2	4622082826	4622082826	4622082826	4622082826
1270	SUPER 2500	2026049	2026049	2026049	2026049
1271	VISION 5100-2, 5103-2 (sol + sağ)			2104814	2104814
1272	VISION 5200-2, 5203-2 (sol + sağ)			2091395	2091395

**KONVEYÖR TAHRİK MİLİ SETİ**

No.	Tip	Parça No.
1273	SUPER 600, 700, 800	2037584
1274	SUPER 1100-2, 1300-2	2044052
1275	SUPER 1203	2013202
1276	SUPER 1400	4617500066
1277	SUPER 1500 (06.70), 1502 (06.71), 1600 (06.72 + 06.82), 1603, 1800, 1804	4617500068
1278	SUPER 1600-1, 1600-2, 1603-1, 1603-2, 1800-1, 1800-2, 1803-1, 1803-2, 1900, 1900-2, 1903, 2100, 2100-2	2013205
1279	SUPER 2500	4617500070
1280	VISION 5100-2, 5103-2 (sol + sağ)	2013205
1281	VISION 5200-2, 5203-2 (sol + sağ)	2091319

**HELEZON YAPRAK SETİ**

No.	Tip	Parça No.
1282	SUPER 1203	2013192
1283	SUPER 1400, 1402	2013193
1284	SUPER 1500, 1502, 1600 (06720133 kadar), 1603 (06.73), 1800 (06680375 kadar), 1804	2013194
1285	SUPER 1600 (06720134'den), 1600 (06.82), 1600-1, 1600-2, 1603 (06.83), 1603-1, 1603-2, 1800 (06680376'den), 1800-1, 1800-2, 1803-1, 1803-2, 1903	2013195
1286	SUPER 1900, 1900-2	2013196
1287	SUPER 2100, 2100-2	2013197
1288	SUPER 2500	2013198
1289	VISION 5100-2, 5103-2	2013195
1290	VISION 5200-2, 5203-2	2091414

**MALZEME HAZNE SETLERİ**

No.	Tip	Parça No.
1291	SUPER 600, 700, 800	2085994
1292	SUPER 1100-2 / 1300-2 (08.11)	2084782
1293	SUPER 1103-2 / 1303-2 (09.11)	2085982
1294	SUPER 1203	4617500099
1295	SUPER 1400	4617500046
1296	SUPER 1402	4617500047
1297	SUPER 1500 (06700062 kadar), 1502 (06710090 kadar), 1600 (06720083 kadar)	4617500048
1298	SUPER 1500 (06700063'den), 1502 (06710091'den), 1600 (06720084'den), 1600 (06.82)	4617500049
1299	SUPER 1603 (06.73), 1603 (06830043 kadar)	4617500050
1300	SUPER 1603 (06830044'den)	4617500051
1301	SUPER 1800 (06680240 kadar), 1804 (06690060 kadar)	4617500052
1302	SUPER 1800 (06680241'den)	4617500053
1303	SUPER 1804 (06690061 - 06690100)	4617500054
1304	SUPER 1804 (06690101'den)	4617500055
1305	SUPER 1600-1 / 1800-1 (07820025 kadar), 1603-1 / 1803-1 (07830018 kadar)	2013187 <sup>1</sup>
1306	SUPER 1600-1 / 1800-1 (07820055 kadar), 1603-1 / 1803-1 (07830018 kadar)	2013188 <sup>2</sup>
1307	SUPER 1600-1 / 1800-1 (07820026'den), 1600-2, 1800-2, 1603-1 / 1803-1 (07830019'den), 1603-2, 1803-2	2031619 <sup>1</sup>
1308	SUPER 1600-1 / 1800-1 (07820056'den), 1600-2, 1800-2, 1603-1 / 1803-1 (07830019'den), 1603-2, 1803-2	2031620 <sup>2</sup>
1309	SUPER 1900 / 2100	4617500094 <sup>1</sup> 4617500093 <sup>2</sup>
1310	SUPER 1900-2 / 2100-2	2041453 <sup>1</sup> 2041452 <sup>2</sup>
1311	SUPER 1903	2013199 <sup>1</sup> 2013201 <sup>2</sup>
1312	SUPER 2500	4617500057
1313	VISION 5100-2	2104834
1314	VISION 5103-2	2104831
1315	VISION 5200-2, 5203-2	2091446

1 Mekanik ön kapak. 2 Hidrolik ön kapak.

**DAĞITIM HELEZON SETİ KOMPLE**

No.	Tip	Parça No.
1316	SUPER 1203 (07110160 kadar)	4617500100
1317	SUPER 1203 (07110161'den)	2046959
1318	SUPER 1400, 1402 (06110027'den)	4617500080
1319	SUPER 1402 (06110026 kadar)	4617500081
1320	SUPER 1500 (06700062 kadar), 1502 (06710090 kadar), 1600 (06720083 kadar)	4617500082
1321	SUPER 1500 (06700063 - 06700131), 1502 (06710091 - 06710251), 1600 (06720084 - 06720133)	4617500083
1322	SUPER 1500 (06700132'den), 1502 (06710252'den), 1603 (06.73)	4617500084
1323	SUPER 1600 (06720134'den), 1800 (06680376'den)	4617500085
1324	SUPER 1600 (06.82), 1603 (06.83)	4617500086
1325	SUPER 1800 (06680241 - 06680375), 1804 (06690101 - 06690298)	4617500087
1326	SUPER 1804 (06690299'den)	4617500088
1327	SUPER 1900 (06190525 kadar)	4617500089
1328	SUPER 1900 (06190526'den), 1900-2	2013206
1329	SUPER 2100 (06190525 kadar)	4617500098
1330	SUPER 2100 (06190526'den), 2100-2	2013207
1331	SUPER 1903, 1600-1 (07820118 kadar), 1603-1 (07830113 kadar)	2013189
1332	SUPER 1800-1 (07820118 kadar), 1803-1 (07830113 kadar)	2146796
1333	SUPER 1600-1 / 1800-1 (07820119'den), 1600-2, 1800-2, 1603-1 / 1803-1 (07830114'den), 1603-2, 1803-2	2032089
1335	SUPER 2500	4617500092

**Tabla Tamir Takımı**

Bu servis paketleri model bazında tüm sacı, lama, tabla bıçağı, rezistans, izalasyon ve sabitleme malzemelerini içerir.

**Ürün No: 1336 - 1427**

**Tabla Tamir Takımı İlaveleri**

Daha geniş çalışma alanları için ilave servis paketimizden yararlanabilirsiniz. Bu paket bir adet sol ve bir adet sağ tabla tamir takımı içermektedir.

**Ürün No: 1428 - 1483**



TABLA TAMİR TAKIMI		12 MM TABLA SACINA SAHİP TAMİR SETİ		15 MM TABLA SACINA SAHİP TAMİR SETİ		
Tip	İnşaat serisi	No.	Parça No.	No.	Parça No.	
AB 200 V	12AB ile 0546	1336	2037577*	1382		
	12AB, 0547'den	1337	2074368*	1383		
AB 200 TV	12AB ile 0289	1338	2037578*	1384		
	12AB, 0290'dan	1339	2049834*	1385		
AB 215	SUPER Boy	1340	4617500044*	1386		
AB 315	09AB0112 kadar	1341	4617500102	1387		
	09AB0113 - 09AB0153	1342	2003359	1388		
	09AB0154'den	1343	2036104	1389		
AB 340 V	13AB	1344	2069226*	1390		
AB 340 TV		1345	2069225*	1391		
AB 375 TV	6064 kadar	1346	4617500001	1392	4617500002	
	6065'den, 01AB	1347	4617500003	1393	4617500004	
AB 375 TP1	6064 kadar	1348	4617500005	1394	4617500006	
	6065'den, 02AB	1349	4617500007	1395	4617500008	
AB 475 TV	eski yapım serisi 1102 ile 4554	1350	4617500009	1396	4617500010	
	03AB0010'dan	1351	-	1397	4617500096	
AB 475 TP1	eski yapım serisi, 0100'den itibaren	1352	4617500012	1398	4617500013	
	04AB0010'dan	1353	-	1399	4617500014	
AB 475 TP2	eski yapım serisi 4104	1354	4617500015	1400	4617500016	
	eski yapım serisi, 4105'den itibaren	1355	4617500017	1401	4617500018	
	05AB0010'dan	1356	-	1402	4617500019	
AB 575 TV	eski yapım serisi, 0502'den itibaren	1357	4617500020	1403	4617500021	
	06AB0010'dan	1358	-	1404	4617500022	
AB 575 TP2	eski yapım serisi, 5001'den itibaren	1359	4617500023	1405	4617500024	
	07AB0010'dan	1360	-	1406	4617500025	
AB 500 TV	10AB	1361		1407	2009421	
AB 500 TV <sup>1</sup>		1362		1408	2034087	
AB 500 TV <sup>2</sup>		1363		1409	2047365	
AB 500 TP1		1364		1410	2009422	
AB 500 TP2		1365		1411	2009423	
AB 500-2 TV		14AB	1366		1412	2051692
AB 500-2 TP1		15AB	1367		1413	2051693
AB 500-2 TP2	1368			1414	2051694	
AB 600 TV	11AB	1369		1415	2013177	
AB 600 TV <sup>2</sup>		1370		1416	2047510	
AB 600 TP1		1371		1417	2013178	
AB 600 TP2		1372		1418	2013179	
AB 600-2 TV		16AB	1373		1419	2073390
AB 600-2 TP1		17AB	1374		1420	2073391
AB 600-2 TP2			1375		1421	2073392
SB 250 TV	02SB	1376		1422	4617500026	
SB 250 TP1		1377		1423	4617500027	
SB 250 TP2		1378		1424	4617500028	
SB 300 TV		1379		1425	4617500029	
SB 300 TP1		03SB	1380		1426	4617500030
SB 300 TP2			1381		1427	4617500031

\*10 mm tabla sacına sahip tamir seti. 1 Tercihle bağlı olarak 345 mm tabla sacı + 30° sabitleme çubukları mevcuttur. 2 Tercihle bağlı olarak 330 mm tabla sacı.

**TABLA TAMİR TAKIMI İLAVELERİ ÇEKME SERİCİ**

Tip	İnşaat serisi	No.	Parça No.
AB 200 V	12AB ile 0546	1428	2037579
	12AB, 0547'den	1429	2074369
AB 200 TV	12AB ile 0546	1430	2037580

**0,6 M SETİ**

Tip	İnşaat serisi	No.	Parça No.
AB 200 TV	12AB	1431	2037581

**0,4 M SETİ**

Tip	İnşaat serisi	No.	Parça No.
AB 315 TV	09AB0112 kadar	1432	4617500103
	09AB0113 - 09AB0153	1433	2008032
	09AB0154'den	1434	2036106
AB 340 V	13AB	1435	2069228
AB 340 TV		1436	2069227

**0,55 M SETİ**

Tip	İnşaat serisi	No.	Parça No.
AB 340 TV	13AB	1437	2069229

**0,225 M SETİ**

Tip	İnşaat serisi	No.	Parça No.
AB 500 TV <sup>1</sup>	10AB	1438	2034089
AB 500 TV	10AB / 11AB	1439	2013180
AB 500 TV <sup>2</sup>		1440	2047511
AB 500 TP1		1441	2013181
AB 500 TP2		1442	2013182
AB 600 TP2			

**0,25 M SETİ**

Tip	İnşaat serisi	No.	Parça No.
AB 500-2 TV	14AB	1443	2051719
AB 500-2 TP1	15AB	1444	2051720
AB 500-2 TP2		1445	2051721
AB 600-2 TV	16AB	1446	2051719
AB 600-2 TP1	17AB	1447	2051720
AB 600-2 TP2		1448	2051721

**0,75 M SETİ**

Tip	İnşaat serisi	No.	Parça No.
AB 500 TV <sup>1</sup>	10AB	1449	2034088
AB 500 TV	10AB / 11AB	1450	2009424
AB 500 TV <sup>2</sup>		1451	2047509
AB 500 TP1		1452	2009425
AB 500 TP2		1453	2009426
AB 600 TP2			
AB 500-2 TV	14AB	1454	2051728
AB 500-2 TP1	15AB	1455	2051729
AB 500-2 TP2		1456	2051730
AB 600-2 TV	16AB	1457	2051728
AB 600-2 TP1	17AB	1458	2051729
AB 600-2 TP2		1459	2051730

1 Tercihle bağlı olarak 345 mm tabla sacı + 30° sabitleme çubukları mevcuttur. 2 Tercihle bağlı olarak 330 mm tabla sacı.

**TABLA TAMİR TAKIMI İLAVELERİ ÇEKME SERİCİ**

Tip	İnşaat serisi	No.	Parça No.
AB 500 TV	10AB / 11AB	1460	2013200
AB 600 TV			
AB 500 TP1	10AB / 11AB	1461	2013183
AB 600 TP1			
AB 500 TP2	14AB	1462	2013184
AB 600 TP2			
AB 500-2 TV	14AB	1463	2051736
AB 500-2 TP1	15AB	1464	2051737
AB 500-2 TP2		1465	2051738
AB 600-2 TV	16AB	1466	2051736
AB 600-2 TP1	17AB	1467	2051737
AB 600-2 TP2		1468	2051738

**TABLA TAMİR TAKIMI İLAVELERİ SABİT SERİCİ**

Tip	İnşaat serisi	No.	Parça No.
SB 250 TV	02SB / 03SB	1469	4617500032
SB 300 TV			
SB 250 TP1		1470	4617500033
SB 300 TP1			
SB 250 TP2	02SB / 03SB	1471	4617500034
SB 300 TP2			

**0,5 M SETİ**

Tip	İnşaat serisi	No.	Parça No.
SB 250 TV	02SB / 03SB	1472	4617500035
SB 300 TV			
SB 250 TP1		1473	4617500036
SB 300 TP1			
SB 250 TP2	02SB / 03SB	1474	4617500037
SB 300 TP2			

**1,0 M SETİ**

Tip	İnşaat serisi	No.	Parça No.
SB 250 TV	02SB / 03SB	1475	4617500038
SB 300 TV			
SB 250 TP1		1476	4617500039
SB 300 TP1			
SB 250 TP2	02SB / 03SB	1477	4617500040
SB 300 TP2			

**1,5 M SETİ**

Tip	İnşaat serisi	No.	Parça No.
SB 250 TV	02SB / 03SB	1478	4617500041
SB 300 TV			
SB 250 TP1		1479	4617500042
SB 300 TP1			
SB 250 TP2	02SB / 03SB	1480	4617500043
SB 300 TP2			

**0,75 M SETİ HİDROLİK AÇILAN KISIM**

Tip	İnşaat serisi	No.	Parça No.
SB 250 TV	02SB / 03SB	1481	2047480
SB 300 TV			
SB 250 TP1		1482	2047481
SB 300 TP1			
SB 250 TP2	02SB / 03SB	1483	2047483
SB 300 TP2			

## “50 Saatlik Filtre Seti“

Motor yağı filtresi ile hidrolik filtresini içerir.\*

Ürün No: 1484 - 1542

## “500 Saatlik Filtre Seti“

Motor yağı filtresi, yakıt filtresi ve hava filtresini içerir.\*

Ürün No: 1543 - 1601

## “1000 Saatlik Filtre Seti“

Motor yağı filtresi, yakıt filtresi ve hava filtresi ile hidrolik filtresini içerir.\*

Ürün No: 1602 - 1660



\*Makine tipine göre değişebilir.

FİLTRE SERVİS PAKETLERİ		“50 SAATLİK FİLTRE SETİ“		“500 SAATLİK FİLTRE SETİ“		“1000 SAATLİK FİLTRE SETİ“		
Tip	İnşaat serisi	Makine No.	No.	Parça No.	No.	Parça No.	No.	Parça No.
SUPER Boy	06.90	690060 kadar	1484	-	1543	2028571	1602	2028607
		690061 - 690129	1485		1544		1603	2028608
		690130 - 690518	1486		1545		1604	2028609
		690519 - 690629	1487		1546		1605	2028610
		690630'den	1488		1547		1606	2030980
SUPER 600, 700, 800	07.90	07900010'den	1489	-	1548	2033689	1607	2033691
SUPER 1100-2	08.11	08110010'den	1490	-	1549	-	1608	-
SUPER 1103-2	09.11	09110010'den	1491	-	1550	2069167	1609	-
SUPER 1300-2	08.11	08110010'den	1492	-	1551	-	1610	2069169
SUPER 1303-2	09.11	09110010'den	1493	-	1552	-	1611	-
SUPER 1203	07.11	07110010 - 07110180	1494	2028028	1553	4620304192	1612	2028026
		07110181 - 07110213	1495	2012506	1554	2012507	1613	2012508
		07110214'den	1496	2037379	1555	2037383	1614	2037384
SUPER 1400	06.12	612076 kadar	1497	-	1556	2028572	1615	-
		612077'den	1498	-	1557	2028573	1616	2028611
SUPER 1402	06.11	611038 kadar	1499	-	1558	2028572	1617	2028611
		611039'den	1500	-	1559	2028573	1618	2028612
SUPER 1500	06.70	670062 kadar	1501	-	1560	-	1619	2028447
		670063'den	1502	-	1561	2028577	1620	2028392
SUPER 1502	06.71	671016 - 671090	1503	-	1562	-	1621	2028347
		671091'den	1504	-	1563	2028577	1622	2028338
		672083 kadar	1505	-	1564	2028577	1623	2028337
SUPER 1600	06.72	672084'den	1506	-	1565	-	1624	2028330
		682298 kadar	1507	-	1566	2028578	1625	2028329
		682299'den	1508	-	1567	2028579	1626	2028325
SUPER 1600-1	07.82	07820001 - 07820333	1509	2011360	1568	2011361	1627	2011362
		07820334 - 07829999	1510	-	1569	2037317	1628	2037318
SUPER 1600-2	11.82	-	1511	2052665	1570	2052666	1629	2052667
		-	1512	-	1571	2028577	1630	2028296
SUPER 1603	06.73	683292 kadar	1513	-	1572	2028578	1631	2028286
		683293'den	1514	-	1573	2028579	1632	2028269
		07830001 - 07830241	1515	2011360	1574	2011361	1633	2011362
SUPER 1603-1	07.83	07830242 - 07839999	1516	-	1575	2037317	1634	2037318
		-	1517	2052665	1576	2052666	1635	2052667
SUPER 1800	06.68	668270 kadar	1518	-	1577	2028580	1636	2028262
		668271 - 6681325	1519	-	1578	-	1637	2028253
		6681326 - 6681681	1520	-	1579	2028581	1638	2028244
		6681682'den	1521	2028025	1580	2028582	1639	2028563
SUPER 1800-1	07.82 / 09.82	-	1522	2011360	1581	2012539	1640	2012540
SUPER 1800-2	11.82	-	1523	2052665	1582	2052668	1641	2052669
SUPER 1803-1	07.83	-	1524	2011360	1583	2012539	1642	2012540
SUPER 1803-2	08.83	-	1525	2052665	1584	2052668	1643	2052669
SUPER 1804	06.69	669100 kadar	1526	-	1585	2028580	1644	2028234
		669101 - 669424	1527	-	1586	-	1645	2028213
		669425'den	1528	-	1587	2028581	1646	2028127
SUPER 1900, 2100	06.19	06190393 kadar	1529	-	1588	2028582	1647	2028115
		06190394'den	1530	2028584	1589	2013769	1648	2028076
SUPER 1900-2, 2100-2	07.19	07190010'den	1531	2041586	1590	2041587	1649	2041588
SUPER 1903	02.18	-	1532	2028584	1591	2007898	1650	2028565
SUPER 2500	06.74	674042 kadar	1533	-	1592	2013770	1651	2028067
		674043 - 674102	1534	-	1593	2028606	1652	2028029
		674103'den	1535	-	1594	2028580	1653	2028561
SUPER 3000-2	08.74	874000'den	1536	2136257	1595	2136259	1654	2136261
VISION 5100-2	13.82	-	1537	-	1596	-	1655	-
VISION 5103-2	09.83	-	1538	2087480	1597	2087481	1656	2087482
VISION 5200-2	07.74	-	1539	-	1598	-	1657	-
VISION 5203-2	07.75	-	1540	2075492	1599	2075493	1658	2075498
MT 1000-1	01.MT	0 - 60	1541	2013601	1600	2013602	1659	2013603
		61 - 9999	1542	2137012	1601	2137013	1660	2137014

## Orjinal HAMM Lastikleri

HAMM tarafından üretilen zemin merdaneleri zor arazi koşullarında en yüksek tırmanma gücüne ulaşır. Zemin merdanelerine takılan lastikler çok ağır yüklerle maruz kalırlar. Her tür çalışma koşulları için geliştirilmiş lastikler güvenli çekim ve en mükemmel kullanım imkanı sunarlar.

Asfalt sermede kullanılan düz lastikler haklı bir üne sahip tedarikçilerimizle asfalt üzerinde en iyi verimi almak üzere mükemmelleştirilmiş olup en iyi sıkıştırma kalitesini sunar. Düz lastikler en aşırı makine yüklerine göre tasarlanmış olup maksimum taşıma gücü sağlar.

Ürün No: 1661 - 1680



## DÜZ LASTİKLER

No.	Makine tipi	İnşaat serisi	Düz lastikler	Parça No.
1661	HD 10 - 13	-	Standart	380261
			Tercihe bağlı	1270745
1662	HD 10	H171, H200	Standart	1270745
1663	HD 12	H171, H200	Standart	2080808
1664	HD 13 - 14	H172, H201	Standart	2064799
1665	HD 14 TT	H196, H208		
1666	HD 70 - 75 HD 90 - 110	-	Standart	1209353
			Tercihe bağlı	329096
1667	DV 3	-	Standart	342122
1668	DV 6.4 DV 8.4 DV 6.4 PVC DV 8.4 PVC DV 6 Super DV 8 Super	-	Standart	1209353
			Tercihe bağlı	329096
			Standart	2043068
			Standart	1209353
			Tercihe bağlı	329096
1669	DV 40	-	Standart	2043068
1670	DV 70 - 90 DV 65 - 85	-	Standart	1209353
			Tercihe bağlı	329096
1671	HD 150 GRW 10 - 18 / GRW 280	-	Standart	1209353
			Tercihe bağlı	329096

## SERT ZEMİN LASTİĞİ

No.	Makine tipi	Sert zemin lastiği	Parça No.
1672	2220	Traktör profili	364193
1673	2320	Baklava profili	354171
		Traktör profili	355127
1674	2420 2520 2620	Baklava profili	387851
		Traktör profili	342009
		Baklava profili	354171
1675	3010	Traktör profili	355127
		Baklava profili	387851
1676	4010 5011	Baklava profili	387851
		Traktör profili	342009
1677	3205	Traktör profili	364193
1678	3307	Baklava profili	354171
		Traktör profili	355127
1679	3410 - 3411 3412 - 3414	Baklava profili	387851
		Traktör profili	342009
1680	3516 - 3520	Baklava profili	387851
		Traktör profili	342009

**Operatör seti**

Gayet görünür ve kolayca ulaşılabilir biçimde filtreden püskürtme memesine kadar sulama tertibatına ait tüm küçük parçaları ve detayları bulabilirsiniz. Böylece yoğun aktif masraflara neden olan bekleme sürelerine gerek kalmayacak. Operatör seti uygun yedek parçaları ile birlikte her makine tipi için sunulmaktadır.

Ürün No: 1681 - 1692

**OPERATÖR SETİ**

No.	Makine tipi	İnşaat serisi	Seri No. yeni	Parça No.		
1681	DV 40	H164	0001 - 9999	2047936		
1682	DV 70	H165, H191				
1683	DV 90	H166, H192				
1684	HD 8 - 10C	H170				
1685	HD 10 - 12	H171				
1686	HD 13 - 14	H172				
1687	HD 10 - 13	H139				
1688	HD 70 - 75	H152, H187				
1689	HD 90 - 110	H153, H181				
1690	HD 120 - 130	H163, H182				
1691	HD 150 TT	H168, H193				
1692	HD+ 70 - 140	H184				
						2047906
						2047945
				2047933		
				2047944		
				2117320		

**Wirtgen Group özel şanzıman yağı**

Wirtgen Group özel şanzıman yağı, konusunda haklı bir üne sahip tedarikçimiz ile birlikte özel olarak büyük vibrasyona maruz kalan yataklarda kullanılmak üzere tasarlandı. Full sentetik özel şanzıman yağı HAMM merdanelerinin vibrasyon yatağı ve bandaj çekimi gibi tüm kullanım alanlarına yanıt verir.

Bu özel şanzıman yağı diğer inşaat makinelerinde şanzıman yağı olarak da kullanıma uygundur. API GL4 ve GL5 standartlarına uygun olup dünyanın her yerindeki iklim koşullarına uyum sağlar ve minimum aşınma ile güvenli bir yağlama sağlar.

Wirtgen Group özel şanzıman yağı ile vibrasyon yataklarındaki değiştirme aralıklarını önemli ölçüde uzatmak mümkün olmaktadır.

Bu özel şanzıman yağı en yüksek yatak baskılarına dahi karşı koyabilir ve tüm ısı ve kullanım koşullarında güvenli bir film tabakası sağlar.

Wirtgen Group özel şanzıman yağı şantiye koşullarına uygun ve en tasarruflu biçimde 5 litrelik kutular halinde satılır.

Wirtgen Group özel şanzıman yağı ile ilgili daha detaylı bilgileri en son sayfada bulabilirsiniz.

**Su pompaları / Su filtreleri**

Orijinal HAMM sulama tertibatı parçalarını şu an çok cazip kampanya fiyatları ile alabilirsiniz.

Ürün No: 1693 - 1732

**SU POMPALARI / SU FİLTRELERİ**

No.	Makine tipi	İnşaat serisi	Seri No. yeni (eski)	Parça ismi	Parça No.						
1693	DV 3	H120	0001 - 9999 (00001 - 99999)	Su filtresi komple	274097						
1694				Su pompası	851124						
1695	DV 6.22	H118	0763 - 9999 (34844 - 99999)	Su filtresi komple	813249						
1696	DV 8.4	H138	0001 - 0281 (34677 - 37862)								
1697	DV 40	H164	0001 - 9999								
1698	DV 70	H165, H191									
1699	DV 90	H166, H192									
1700	DV 65	H197									
1701	DV 85	H198									
1702	HD 70 - 75	H173, H187									
1703	HD 90 - 110	H174, H181									
1704	HD 120 - 130	H182									
1705	HD 150 TT	H183, H193									
1706	GRW 10 - 24	H178, H190									
1707	DV 6.4	H143				0001 - 9999	Su filtresi komple	842397			
1708	DV 6.4 PVC	H150									
1709	DV 6 Super	H156									
1710	DV 8.4 PVC	H151									
1711	DV 8 Super	H157	1486 - 9999 (42935 - 99999)	Su pompası	851124						
1712	HD 10 - 13	H139									
1713	HD 70 - 75	H152									
1714	HD 90 - 110	H153									
1715	HD 120 - 130	H163									
1716	HD 150 TT	H168									
1717	HD 8 VV, HD 10C VV	H170, H199				0001 - 9999	Su filtresi	2033909			
1718	HD 10 - 12	H171, H200									
1719	HD 13 - 14	H172, H201									
1720	HD 14 TT	H196									
1721	HD+ 90 - 110	H185									
1722	HD+ 120 - 140	H184									
1723	HD 10 - 13	H139							0001 - 1485 (36437 - 42934)	Su filtresi komple	823112
1724										Su pompası	851124
1725	GRW 10 - 18	H114	0993 - 9999 (42394 - 99999)	Su filtresi komple	274097						
1726				Su pompası	851124						
1727	GRW 280	H195	0001 - 9999	Su filtresi komple	2033909						
1728				Su pompası	851124						
1729	HW 90	H123	0522 - 1034	Su filtresi komple	274097						
1730				Su pompası	851124						
1731				Su filtresi komple	813249						
1732				Su pompası	851124						

**Sıyırıcılar düz bandajlar**

Aşınmaya dayanıklı orijinal HAMM sıyırıcıları bandaj ve asfalt lastiklerinin güvenli biçimde temizliğini sağlarlar. Günlük şantiye kullanımında bu sıyırıcılar temiz bandaj yüzeyi sayesinde montaj ve üst yüzey kalitesi sağlarlar. HAMM tarafından en uygun hale getirilen sıyırıcı malzemeleri en düşük kullanım masrafı ile birlikte aşınmaya karşı dirençlidirler.



**Ürün No:**  
**1733 - 1776**

**SIYIRICILAR DÜZ BANDAHLAR**

No.	Makine tipi	İnşaat serisi	Parça No.
1733	2220	H127	468207
1734	2320	H155	492280
1735	2420	H141	486736
1736	2520	H142	499986
1737	2620	H144	492280
1738	3010	H133	492280
1739	4010	H134	486736
1740	5011	H135	468207
1741	3205	H158, H188	492280
1742	3307	H159, H189	492280
1743	3410 - 3411	H169, H179	1499327
1744	3412 - 3414	H160, H180	1499327
1745	3516	H161, H176	1499351
1746	3518 - 3520	H161, H176	1499351
1747	3625	H162, H177	421324
1748	DV 3	H120	557048
1749	DV 6.4	H143	421324
1750	DV 6.4 PVC	H150	421324
1751	DV 6 Super	H156	1466763
1752	DV 8.4	H138	492280
1753	DV 8.4 PVC	H151	407976
1754	DV 8 Super	H157	407976
1755	DV 40	H154	1414984
1756	DV 70	H165, H191	1503987
1757	DV 65	H197	1503987
1758	DV 90	H166, H192	407976
1759	DV 85	H198	407976
1760	HD 8 VV	H170, H199	2033739
1761	HD 10C VV	H170, H199	2031269
1762	HD 10 VV, TV	H171, H200	2069570
1763	HD 12 VV, TV	H171, H200	2047124
1764	HD 13 VV, TV	H172, H201	2034672
1765	HD 14 VV, TV	H172, H201	1414976
1766	HD 10	H139	1414976
1767	HD 12	H139	1414984
1768	HD 13	H139	1433636
1769	HD 70	H152, H173, H187	1466763
1770	HD 75	H152, H173, H187	1461796
1771	HD 90 - 110	H153, H174, H181	1461796
1772	HD+ 90 - 110	H185	2129161
1773	HD 120	H163, H175, H182	1504185
1774	HD 130	H163, H175, H182	1473638
1775	HD+ 120	H184	2056544
1776	HD+ 140	H184	2092340

**Lastik tamponlu bandajlar**

Günlük şantiye kullanımında orijinal HAMM lastik tamponları vibrasyon ve osilasyon bandajları ile üretilen yüksek sıkıştırma randımanı açısından zararlı salınımların silindire aktarılmasını önlerler. Böylece tahrik motorunun dönme momenti en zor koşullar altında dahi güvenle aktarılmış olur. Orijinal HAMM lastik tamponları silindiri kullanan operatörün minimum bakım masrafı ile en üst sürüş performansını almasını sağlar.



**Ürün No:** 1777 - 1813

**LASTİK TAMPONLU BANDAHLAR**

No.	Makine tipi	İnşaat serisi	Seri No. yeni (eski)	Parça No.
1777	2220	H132	0001 - 9999 (00001 - 99999)	
1778	2320	H155	0001 - 9999 (00001 - 41719)	
1779	2420*	H141	0357 - 9999 (41718 - 99999)	
1780	2520	H142	0001 - 9999 (00001 - 99999)	354082
1781	2620	H144	0001 - 9999 (00001 - 99999)	354082
1782	3010	H133	0014 - 9999 (35847 - 99999)	
1783	4010	H134	0204 - 9999 (37953 - 99999)	
1784	5011	H135	0271 - 9999 (37973 - 99999)	
1785	3205	H158, H188	0001 - 9999 (00001 - 99999)	
1786	3307	H159, H189	0001 - 9999 (00001 - 99999)	1487116
1787	3410 - 3411	H169, H179	0001 - 9999 (00001 - 99999)	1487116
1788	3412 - 3414	H160	0001 - 9999	1524771
1789	3516	H161	0001 - 9999 (00001 - 99999)	1487116
1790	3518, 3520	H161	0539 - 9999	1524771
1791	3625	H162	0001 - 9999	2039965
1792	DV 3	H120	0001 - 9999 (00001 - 99999)	324353
1793	DV 6.4	H143	0001 - 9999 (00001 - 99999)	324353
1794	DV 6.4 PVC	H150	0001 - 9999 (00001 - 99999)	324353
1795	DV 6 Super	H156	0001 - 9999 (00001 - 99999)	324353
1796	DV 8.4	H138	0001 - 9999 (00001 - 99999)	324353
1797	DV 8.4 PVC	H151	0001 - 9999 (00001 - 99999)	324353
1798	DV 8 Super	H157	0001 - 9999 (00001 - 99999)	324353
1799	DV 40	H154	0001 - 9999 (00001 - 99999)	324353
1800	DV 70	H165, H191	0001 - 9999 (00001 - 99999)	324353
1801	DV 65	H197	0001 - 9999 (00001 - 99999)	324353
1802	DV 90	H166, H192	0001 - 9999 (00001 - 99999)	324353
1803	DV 85	H198	0001 - 9999 (00001 - 99999)	324353
1804	HD 8 VV	H170, H199	0001 - 9999 (00001 - 99999)	2029281
1805	HD 10C VV	H170, H199	0001 - 9999 (00001 - 99999)	2029281
1806	HD 10 - 12	H171, H200	0001 - 9999 (00001 - 99999)	2029281
1807	HD 13 - 14	H172, H201	0001 - 9999 (00001 - 99999)	2029281
1808	HD 10 - 13	H139	0001 - 9999 (00001 - 99999)	324353
1809	HD 70 - 75	H152, H173, H187	0001 - 9999 (00001 - 99999)	324353
1810	HD 90 - 110	H153, H174, H181	0001 - 9999 (00001 - 99999)	354082
1811	HD 120 - 130	H163, H175, H182	0001 - 9999 (00001 - 99999)	354082
1812	HD+ 90 - 110	H185	0001 - 9999 (00001 - 99999)	1487116
1813	HD+ 120 - 140	H184	0001 - 9999 (00001 - 99999)	1524771

\*Sadece bandaj tahriki ile geçerlidir

**“500 Saatlik Filtre Seti”**

Yakıt filtresi, motor yağı filtresi, hidrolik yağı filtresi ve ventil kapak contasını içerir.\*\*

**“1000 Saatlik Filtre Seti”**

Yakıt filtresi, motor yağı filtresi, hidrolik yağı filtresi, hava filtresi ve ventil kapak contasını içerir.\*\*

**“2000 Saatlik Filtre Seti”**

Yakıt filtresi, motor yağı filtresi, hidrolik yağı filtresi, hava filtresi çoklu V-kayışı ve ventil kapak contasını içerir.\*\*

**Ürün No:**  
**1814 - 2077**



\*\*İçerik silindir tipine göre değişebilir.

Makine tipi	İnşaat serisi	Seri No. yeni (eski)	No.	Parça No.	No.	Parça No.	No.	Parça No.
2420	H141	0288 - 1062 (37813 - 41611)	1814	2020271	1902	2018605	1990	2018604
		1063 - 1277 (41888 - 42841)	1815	2014838	1903	2014799	1991	2014797
		1278 - 9999 (42892 - 99999)	1816	2014796	1904	2014795	1992	2014778
		0064 - 0130 (37803 - 40515)	1817	2020505	1905	2020506	1993	2020507
		0131 - 0148 (40831 - 41075)	1818	2020510	1906	2020509	1994	2020508
		0149 - 9999 (41262 - 99999)	1819	2020513	1907	2020512	1995	2020511
		0001 - 0032 (44915 - 48511)	1820	2013742	1908	2013738	1996	2013704
		0033 - 0245 (49092 - 99999)	1821	2013679	1909	2013662	1997	2013636
		0246 - 9999	1822	2051661	1910	2051662	1998	2051663
		0001 - 9999	1823	2057970	1911	2057972	1999	2057973
		0001 - 0005 (44041 - 45680)	1824	2029812	1912	2029813	2000	2029855
		0006 - 0155 (45681 - 48771)	1825	2013604	1913	2013517	2001	2013500
		0156 - 0976 (49452 - 99999)	1826	2013594	1914	2013514	2002	2013491
		0977 - 9999	1827	2051654	1915	2051655	2003	2051656
		0001 - 9999	1828	2058131	1916	2058132	2004	2058133
		0001 - 0213 (61361 - 99999)	1829	2012861	1917	2012848	2005	2012843
		0214 - 9999	1830	2034358	1918	2034359	2006	2034360
		0001 - 9999	1831	2060092	1919	2060093	2007	2060094
		0001 - 9999	1832	2034358	1920	2034359	2008	2034360
		0002 - 0327 (43589 - 48926)	1833	2013469	1921	2013448	2009	2013410
		0328 - 0457 (49132 - 50176)	1834	2013455	1922	2013441	2010	2012629
		0458 - 1026 (50289 - 99999)	1835	2012861	1923	2012848	2011	2012843
		1027 - 9999	1836	2034358	1924	2034359	2012	2034360
		0001 - 9999	1837	2060096	1925	2060097	2013	2060099
		0001 - 0156 (43553 - 48881)	1838	2012929	1926	2013162	2014	2013240
		0157 - 0296 (49067 - 50683)	1839	2013253	1927	2013252	2015	2013250
		0297 - 0641 (50764 - 99999)	1840	2013276	1928	2013281	2017	2013289
		0642 - 9999	1841	2034396	1929	2034404	2017	2034405
		0001 - 9999	1842	2043633	1930	2043635	2018	2043637
		0053 - 9999	1843	2034451	1931	2034457	2019	2034458
		0001 - 9999	1844	2043633	1932	2043635	2020	2043637
		0002 - 0036 (37647 - 37801)	1845	2020466	1933	2020467	2021	2020468
		0037 - 0196 (37913 - 39997)	1846	2020469	1934	2020470	2022	2020471
		0001 - 9999 (40398 - 43441)	1847	2020472	1935	2020473	2023	2020474
		0001 - 9999 (43442 - 99999)	1848	2020476	1936	2020477	2024	2020478
		0292 - 0381 (37863 - 39317)	1849	2028891	1937	2028892	2025	2028893
		0382 - 0422 (39538 - 40400)	1850	2020479	1938	2020480	2026	2020481
		0001 - 9999 (40401 - 99999)	1851	2020482	1939	2020483	2027	2020484
		0001 - 9999 (43483 - 99999)	1852	2020486	1940	2020487	2028	2020488
		0001 - 0172	1853	2024047	1941	2024048	2029	2024054
		0173 - 9999	1854	2111742	1942	2111743	2030	2111744
		0002 - 9999 (61478 - 99999)	1855	2024056	1943	2024058	2031	2024059
		0001 - 9999	1856	2050500	1944	2050503	2032	2050555
		0003 - 9999 (61111 - 99999)	1857	2024061	1945	2024069	2033	2024070
		0001 - 9999	1858	2051236	1946	2051248	2034	2051250
		0001 - 9999	1859	2057806	1949	2057807	2037	2057808
		0001 - 9999	1860	2151916	1950	2151917	2038	2151917
		0001 - 9999	1861	2057802	1951	2057803	2038	2057804
		0001 - 9999	1862	2151919	1952	2151921	2040	2151921
		0001 - 9999	1863	2057401	1953	2057402	2041	2057404
		0001 - 9999	1864	2151924	1954	-	2042	2151927
		0001 - 9999	1865	2057401	1955	2057402	2043	2057404
		1486 - 9999 (42935 - 99999)	1866	2020443	1956	2020444	2044	2020445
		0001 - 0017 (41527 - 42324)	1869	2020446	1957	2020448	2045	2020449
		0018 - 0448 (42325 - 48871)	1870	2020451	1958	2020452	2046	2020453
		0449 - 0660 (49032 - 61486)	1871	2020455	1959	2020456	2047	2020457
		0661 - 0999 (61487 - 99999)	1872	2029693	1960	2029696	2048	2029726
		0001 - 0343 (0001 - 0266)	1873	2052622	1961	2052623	2049	2052624
		0344 - 9999	1874	2058011	1962	2058012	2051	2058013
		0001 - 9999	1875	2020502	1963	2020503		

## Wirtgen Group yağları

Araç parkınız için hayat kaynağı. Wirtgen Group yağları en mükemmel ana yağlar ile mükemmel katkı maddelerini özel biçimde bir araya getirirler. Bu sizin için şu anlama gelir: İlk doluyla uyumlu, aşınmayı mükemmel koruma ve kusursuz korezyon engellemesi. Böylece makinenizin performansını artırır ömrünü uzatabilirsiniz.

### Wirtgen Group özel yağları

#### Wirtgen Group özel şanzıman yağı

Tamamı ile sentetik özel şanzıman yağı HAMM salınım yatakları ve bandaj tahrikleri için geliştirilmiş olup VÖGELE pompa distribütör şanzımanı ile sürüş tahriklerinde kullanılır. Basınç ve ısıya karşı son derece dayanıklıdır.  
Ambalajı: 5 l.

#### Wirtgen Group şanzıman yağı 85W90

Şanzıman ve akslarda çok yönlü olarak kullanılmak üzere geliştirilmiş madeni esaslı şanzıman yağı. Mükemmel aşınma ve oksidasyon koruması ile dikkat çeker.  
Ambalajı: 5 l, 20 l veya 208 l.

#### Wirtgen Group freze sentetik şanzıman yağı VG 220 veya VG 150

Tamamı ile özel tam sentetik şanzıman yağı olup Wirtgen freze şanzımanlarında yüksek verimli kullanım için geliştirilmiştir. Basınç ve ısıya karşı son derece dayanıklıdır.  
Ambalajı VG 220: 5 l, 20 l veya 208 l.  
Ambalajı VG 150: 5 l veya 20 l.

#### Wirtgen Group motor yağı 15W40 veya 10W40

Mükemmel ana yağı ve katkı maddeleri ile geliştirilmiş güçlü performans motor yağı. Motorunuzun verimini artırır ve yüksek işletim güvenliği sağlar.  
Ambalajı 15W40: 5 l, 20 l veya 208 l.  
Ambalajı 10W40: 5 l, 20 l veya 208 l.

#### Wirtgen Group hidrolik yağı HVL 46 veya HVL 68

En ağır çalışma koşullarında en üstün aşınma koruması için geliştirilmiş çok amaçlı, yüksek nitelikli hidrolik yağı. Özelleştirilmiş spesifikasyonu çok uzun değiştirme aralığı sağlar. Motoru ısıtmadan çalıştırabilme garantisi.  
Ambalajı HVL 46: 20 l veya 208 l.  
Ambalajı HVL 68: 20 l.



Ürün No: 2078 - 2095

### Wirtgen Group özel (katı) yağları ve motor soğutma devresi sıvısı

#### Wirtgen Group çok amaçlı (katı) yağı

Çok geniş spektrumlu yağlama için geliştirilmiş çok amaçlı yağ, örneğin mafsallar ve tekerlek yataklarında kullanılır. Modern katkı teknolojisi sayesinde her tür vuruş ve vibrasyon için uygundur.  
Ambalajı: 1 x 400 g kartuş.

#### Wirtgen Group merdane ve yatak yağı

Isı yönünden aşırı yüke maruz kalan VÖGELE merdane ve yataklar için geliştirilmiş özel yağ.  
Ambalajı: 18 kg veya 12 x 400 g kartuş.

#### Wirtgen Group teleskop boru yatağı

VÖGELE teleskop borularında kullanılmak üzere geliştirilmiş yüksek verimli, özel yağ.  
Ambalajı: 100 ml'lik tüp.

#### Helezon dişlikutusu yağı

SUPER 1203, SUPER 800, SUPER 700 ve SUPER 600'de helezon motoru için geliştirilmiştir.  
Ambalajı: 5 kg.

#### Wirtgen Group kaplin debriyaj ve Remikser gres yağı

Wirtgen kaplin debriyajları ve Remikserlerinde kullanmak için özel gres yağı.  
Ambalajı: 1 x 400 g kartuş.

#### Wirtgen Group motor soğutma devresi sıvısı

Soğutma devresinin döngüsünün temizliği ve optimal soğutma verimi için kaliteli motor soğutma sıvısı.  
Ambalajı: 5 l, 20 l veya 208 l.



Ürün No: 2096 - 2104

### WIRTGEN GROUP YAĞLARI

### KULLANILACAĞI YERLER

No.	Ürün	Ambalajı	Wirtgen	VÖGELE	HAMM	Parça No.
2078	Wirtgen Group özel şanzıman yağı	5 l	-	*	*	1238051
2079	Wirtgen Group şanzıman yağı 85W90	5 l	*	*	*	2065030
2080	Wirtgen Group şanzıman yağı 85W90	20 l	*	-	*	2065031
2081	Wirtgen Group şanzıman yağı 85W90	208 l	*	-	*	2065032
2082	Wirtgen Group freze sentetik şanzıman yağı VG 220	5 l	*	-	-	2170074
2083	Wirtgen Group freze sentetik şanzıman yağı VG 220	20 l	*	-	-	2065033
2084	Wirtgen Group freze sentetik şanzıman yağı VG 220	208 l	*	-	-	2065034
2085	Wirtgen Group freze sentetik şanzıman yağı VG 150	5 l	*	-	-	2173019
2086	Wirtgen Group freze sentetik şanzıman yağı VG 150	20 l	*	-	-	199752
2087	Wirtgen Group motor yağı 15W40	5 l	*	-	*	2065020
2088	Wirtgen Group motor yağı 15W40	20 l	*	-	*	2065025
2089	Wirtgen Group motor yağı 15W40	208 l	*	-	*	2065026
2090	Wirtgen Group motor yağı 10W40	5 l	*	*	*	2112355
2091	Wirtgen Group motor yağı 10W40	20 l	*	-	*	2112354
2092	Wirtgen Group motor yağı 10W40	208 l	-	-	*	2116545
2093	Wirtgen Group hidrolik yağı HVL 46	20 l	*	*	*	2065028
2094	Wirtgen Group hidrolik yağı HVL 46	208 l	*	-	*	2065029
2095	Wirtgen Group hidrolik yağı HVL 68	20 l	*	-	-	2118574
2096	Wirtgen Group çok amaçlı (katı) yağı	1 x 400 g	*	-	*	2065035
2097	Wirtgen Group merdane ve yatak yağı	12 x 400 g	-	*	-	2086136
2098	Wirtgen Group merdane ve yatak yağı	18 kg	-	*	-	2027868
2099	Wirtgen Group teleskop boru yatağı	100 ml	-	*	-	2086137
2100	Helezon dişlikutusu yağı	5 kg	-	*	-	2050152
2101	Wirtgen Group kaplin debriyaj ve Remikser gres yağı	1 x 400 g	*	-	-	47259
2102	Wirtgen Group motor soğutma devresi sıvısı	5 l	*	*	*	2173022
2103	Wirtgen Group motor soğutma devresi sıvısı	20 l	*	*	*	2173023
2104	Wirtgen Group motor soğutma devresi sıvısı	208 l	*	-	*	2173024