

Техническая информация

MT 3000-3(i) STANDARD



PowerFeeder MT 3000-3(i) Standard

Special Class

ТЕХНИЧЕСКИЕ ПРЕИМУЩЕСТВА

- > Производительность до 1200 т/ч
- > Объем приемного бункера до 15 т
- > Вес 19 765 кг
- > Мощность двигателя: 160/142 кВт при 2000 об/мин
- > Рабочая скорость: 25 м/мин

MT 3000-3(i) Standard – еще эффективнее и комфортнее

Высокопроизводительный перегружатель MT 3000-3(i) Standard – это прекрасный инструмент, обеспечивающий стабильно высокую производительность, непрерывную и бесконтактную загрузку асфальтоукладчиков.

Чтобы дополнительно повысить удобство управления и эффективность нового MT 3000-3(i) Standard, мы оснастили его концепцией поколения «-3».



ТЕХНИЧЕСКИЕ ХАРАКТЕРИСТИКИ	MT 3000-3i STANDARD	MT 3000-3 STANDARD
Силовая часть		
	для государств – членов ЕС / ЕАСТ / США / Канады / Японии	для всех остальных государств
Двигатель	6-цилиндровый дизельный двигатель с жидкостным охлаждением	
> Версия	Deutz	
> Изготовитель	Deutz	
> Тип	TCD 6.1	TCD 2012
Мощность		
> номинальная	160 кВт при 2000 об/мин (по DIN)	142 кВт при 2000 об/мин (по DIN)
> Режим ECO	152 кВт при 1800 об/мин	134 кВт при 1800 об/мин
Информация о выбросах		
> Норма токсичности отработавших газов	Европейская норма токсичности отработавших газов V, стандарт США EPA Tier 4f	Европейская норма токсичности отработавших газов 3a, стандарт США EPA Tier 3
> Система обработки отработавших газов	DOC, DPF, SCR	
Топливный бак	450 л	
Ходовая часть		
Гусеничные ленты		
> Версия	с резиновыми башмаками	
> Опорная площадь	3060 x 305 мм	
Скорость		
> Рабочая	до 25 м/мин, плавно регулируемая	
> Транспортная	до 4,5 км/ч, плавно регулируемая	
Бункер		
Вместимость	15 т	
Ширина	3680 мм	
Высота загрузки	600 мм (над дном бункера))	
Упорные ролики для самосвала		
> Стандарт	на маятниковой подвеске	
Дополнительный бункер		
Вместимость	18 до 25 т	
	(бункер устанавливается в приемном бункере асфальтоукладчика)	

Агрегаты питателя

Шнековые транспортеры

> Версия	2, в перегрузочном бункере
> Стандарт	цилиндрические шнековые транспортеры
> Диаметр	300 мм
> Привод	гидравлические независимые приводы
> Скорость лент	100 об/мин

Конвейер

> Версия	1, с гидростатическим приводом
> Ширина ленты	1100 мм

Производительность ленточного конвейера

> Версия	макс. 1200 т/ч*
----------	-----------------

Транспортные размеры и вес

Ширина

> Версия	3 м
----------	-----

Длина

> Версия	8,95 м
----------	--------

Высота

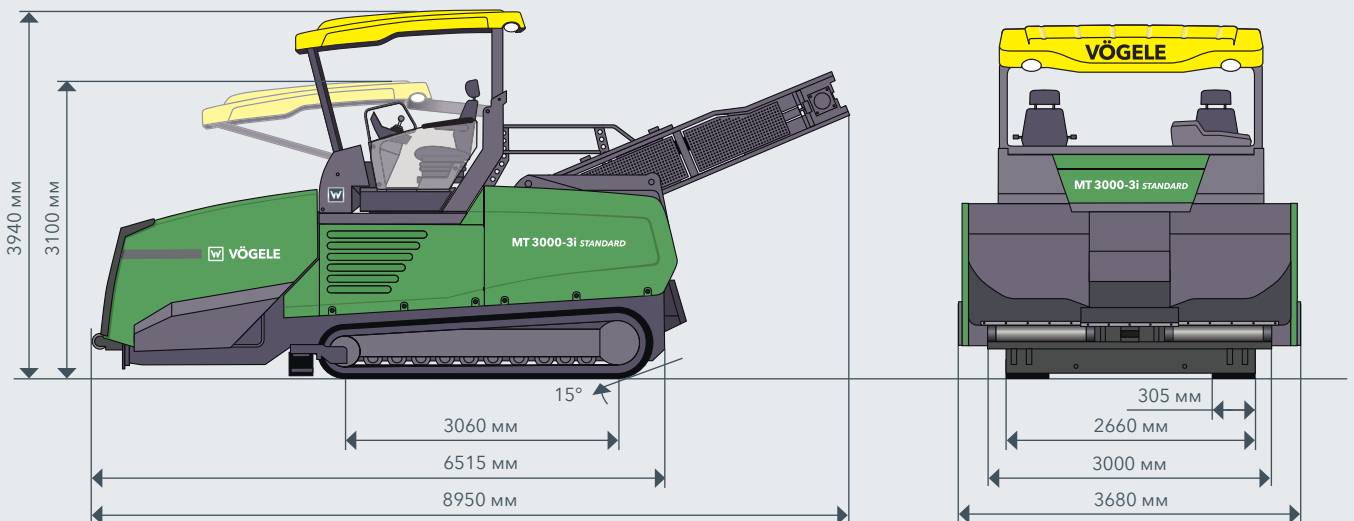
> Версия	3,1 м
----------	-------

Вес

> Версия	19 765 kg
----------	-----------

Обозначения: DOC = дизельный катализатор окисления, DPF = сажевый фильтр, SCR = катализатор селективного восстановления, *в зависимости от смеси

ВИД СБОКУ И СПЕРЕДИ



ПРЕИМУЩЕСТВА MT 3000-3(i) STANDARD

- > Мощная концепция подачи смеси перегружателя VÖGELE MT 3000-3(i) Standard позволяет транспортировать до 1200 т смеси в час
- > Система управления ErgoPlus 3 с многочисленными функциями, обеспечивающими удобство эксплуатации и автоматизацию процесса
- > Простая коммуникация между машинистом перегружателя и водителем грузовика благодаря системе PaveDock Assistant
- > Измененная геометрия приемного бункера обеспечивает простую стыковку с самосвалом для подвоза смеси и простую разгрузку
- > Оптимизированная дизельная система нагрева надежно удерживает нужную температуру смеси с самой первой партии
- > Новая концепция техобслуживания и сервиса облегчает доступ ко всем местам машины, в которых проводятся ее техобслуживание, регулировка и очистка

ОСНАЩЕНИЕ	MT 3000-3i Standard	MT 3000-3 Standard
> Простая и эргономичная концепция управления ErgoPlus 3	■	■
> Комфортные кресла машиниста	■	■
> Эргономичные кресла машиниста с подогревом	□	□
> Лобовое стекло со стеклоочистителями	□	□
> Высокопроизводительный трехфазный генератор	■	■
> Галогенные рабочие фары	■	■
> Светодиодные рабочие фары	□	□
> Функция AutoSet Plus для упрощения маневрирования и сохранения программ подачи смеси	□	□
> Штепсельная розетка с заземляющим контактом, включая 2 розетки для подключения светового баллона	■	■
> Световые баллоны для работы в ночное время	□	□
> Передняя заслонка с гидроприводом	■	■
> Съёмный бункер для гусеничного укладчика	□	□
> Конические подающие шнеки	□	□
> Очистные скребки для ленточных конвейеров имеют электрический подогрев и гидравлический механизм складывания	■	■
> Работающий от дизельного двигателя подогрев конвейера с бесконтактными плоскими излучателями	■	■
> Автомат рулевого управления, механический или ультразвуковой	□	□
> Система регулирования расстояния, механическая или электронная (лазерная)	□	□
> Система коммуникации PaveDock Assistant	□	□
> Мощная установка с баком и катушкой со шлангом	■	■

Этот список представляет собой выдержку из комплекта поставки. Базовая комплектация и опции могут различаться в зависимости от региона сбыта.

■ Базовая комплектация □ Опция

JOSEPH VÖGELE AG

Joseph-Vögele-Str. 1
67075 Ludwigshafen
Germany

T: +49 621 8105-0
F: +49 621 8105-461
M: marketing@voegele.info

➤ www.voegele.info

