

Informations techniques

SUPER 700(i)



Finisseur sur chenilles SUPER 700(i)

Mini Class

POINTS FORTS TECHNOLOGIQUES

- > Largeurs de pose 0,5 - 3,2 m
- > Rendement de pose jusqu'à 250 t/h
- > Largeur hors-tout 1,4 m
- > Puissance du moteur: 55,4/54 kW à 2 000 tr/min

SUPER 700(i) - petit, mais la grande classe !

Grâce à ses dimensions compactes, sa grande maniabilité, sa largeur de pose variable et son rendement de pose, le SUPER 700(i) est le finisseur idéal pour la construction de chemins, routes et places de petite envergure.

L'excellent rapport qualité/prix du SUPER 700(i) en fait également le partenaire idéal des sociétés de construction routière ainsi que des entreprises communales.



| CARACTÉRISTIQUES TECHNIQUES | SUPER 700i | SUPER 700 |
|--|--|--|
| Entraînement | | |
| | pour les états de l'UE et de l'AELE, les États-Unis et le Canada | pour tous les autres pays |
| Moteur | diesel à 4 cylindres refroidi par liquide | |
| > Version | Deutz | |
| > Fabricant | TCD 2.9 L4 | TD 2.9 L4 |
| > Type | | |
| Puissance | | |
| > Nominale | 55,4 kW à 2 200 tr/min | 54 kW à 2 200 tr/min |
| > Mode ÉCO | 54,7 kW à 1 800 tr/min | 49 kW à 1 800 tr/min |
| Informations relatives aux émissions | | |
| > Norme d'émission | norme européenne Stage V, norme américaine EPA Tier 4f | norme européenne Stage 3a, norme américaine EPA Tier 3 |
| > Retraitement des gaz d'échappement | COD, FAP | |
| > Niveau de puissance acoustique garanti | $L_{WA} = 104 \text{ dB(A)}$ (2000/14/EG, EN ISO 3744; EN 500-6) | |
| > Niveau de pression acoustique aux postes de commande | $L_{PA} \leq 85 \text{ dB(A)}$ (EN ISO 11201; EN 500-6) | |
| Réservoir de carburant | 80 l | |
| Train de roulement | | |
| Chenilles | | |
| > Version | avec patins en caoutchouc | |
| > Contact au sol | 1 500 x 180 mm | |
| > Tendeur de chenille | bloc-ressort tendeur | |
| > Galets de roulement | graissés à vie | |
| Entraînement de translation | entraînements hydrauliques individuels indépendants à réglage électronique | |
| Vitesses | | |
| > Pose | jusqu'à 30 m/min, réglable en continu | |
| > Transfert | jusqu'à 3,6 km/h, réglable en continu | |
| Trémie réceptrice | | |
| Capacité de réception | 5,8 t | |
| Largeur | 2 900 mm | |
| Hauteur d'alimentation | 590 mm (fond de la trémie) | |
| Rouleaux-pousseurs | | |
| > Standard | à suspension oscillante, repliables avec les parois de la trémie | |
| Positionnement | déplaçables de 100 mm vers l'avant et de 50 cm vers la gauche | |

Groupes de convoyement

Convoyeur

| | |
|----------------|---|
| > Version | 1, à barreaux remplaçables et sens de marche réversible |
| > Entraînement | hydraulique individuel |
| > Vitesse | jusqu'à 20 m/min, réglable en continu (manuellement ou automatiquement) |

Vis de répartition

| | |
|----------------|---|
| > Version | 2, sens de rotation réversible, montées en porte-à-faux |
| > Diamètre | 300 mm |
| > Entraînement | entraînements hydrauliques individuels indépendants |

Hauteur

| | |
|-------------|--|
| > En série | réglable en continu sur 10 cm par commande mécanique |
| > En option | réglable en continu sur 10 cm par commande hydraulique |

Tables de pose

| | AB 200 | AB 220 |
|-------------------------|---------------|-------------|
| Largeur de base | 1,1 à 2 m | 1,2 à 2,2 m |
| Largeur maximale | 3,2 m | 3,2 m |
| Largeur de pose minimum | 0,5 m | |
| Variante de compactage | V | |
| Épaisseur de pose | jusqu'à 15 cm | |

Chauffe

| | |
|---------------------------|---|
| > Version | électrique, par résistances chauffantes |
| > Alimentation électrique | alternateur triphasé |

Dimensions de transport et poids

Largeur hors-tout

| | |
|-----------|-------|
| > Version | 1,4 m |
|-----------|-------|

Longueur

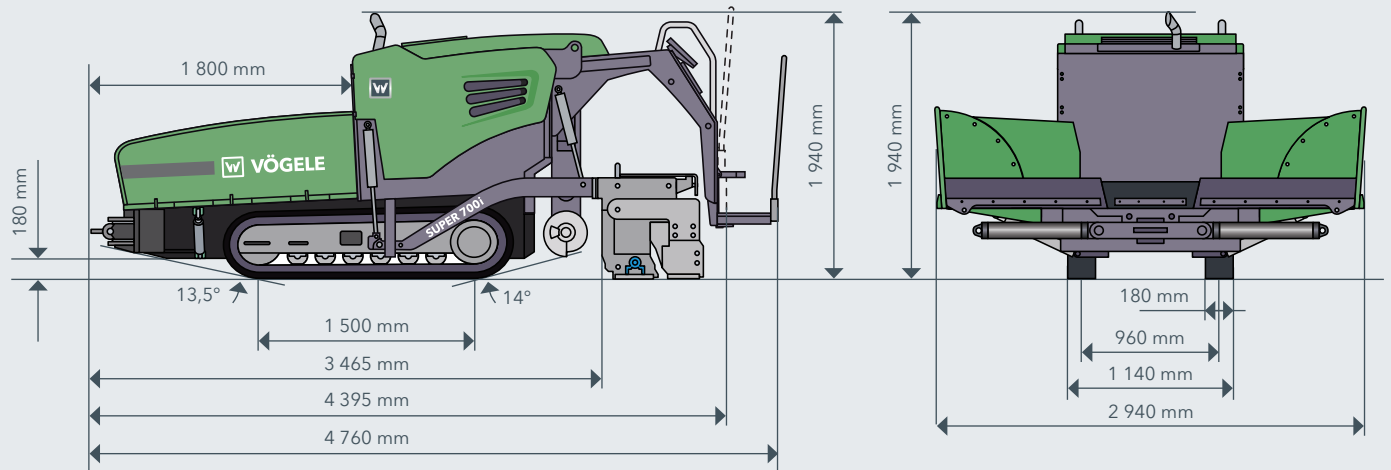
| | |
|--------------|----------------------------|
| > Version | finisseur et table de pose |
| > AB 200/220 | 4,4 m |

Poids

| | |
|------------|----------------------------|
| > Version | finisseur et table de pose |
| > AB 200 V | 6 500 kg |
| > AB 220 V | 6 600 kg |

Légende: COD = catalyseur d'oxydation diesel, FAP = filtre à particules diesel, AB = table extensible, V = avec vibreur

VUES DE CÔTÉ ET DE FACE



LES POINTS FORTS DU SUPER 700(i)

- > Grande plage de largeurs de pose allant de 0,5 à 3,2 m pour une multitude d'applications
- > Prédestiné aux missions en espace exigu grâce à son gabarit compact
- > Grande souplesse d'alimentation grâce à la trémie asymétrique
- > Utilisation simple par le biais de l'innovant concept de conduite ErgoBasic facilement compréhensible
- > Puissance et rentabilité assurées par le moteur diesel de 55,4 kW avec mode ÉCO
- > Stabilité de trajectoire en ligne droite et précision de la direction grâce aux entraînements de translation en circuits fermés
- > Table extensible AB 200 V ou AB 220 V (avec vibreur)

| ÉQUIPEMENT | SUPER 700i | SUPER 700 |
|---|------------|-----------|
| > Puissant alternateur triphasé | ■ | ■ |
| > Système de conduite simple et ergonomique ErgoBasic | ■ | ■ |
| > Toit protecteur pour poste de conduite | □ | □ |
| > 4 projecteurs de travail | ■ | ■ |
| > Gyrophare | □ | □ |
| > Rouleaux-pousseurs à suspension oscillante | ■ | ■ |
| > Trémie réceptrice d'un volume de 5,8 tonnes | ■ | ■ |
| > Trémie à paroi latérale asymétrique | □ | □ |
| > Réglage en hauteur manuel des vis de répartition | ■ | ■ |
| > Réglage en hauteur hydraulique des vis de répartition | □ | □ |
| > Palpeur mécanique pour régulation de la vis | ■ | ■ |
| > Palpeur à ultrasons pour la régulation de la vis | □ | □ |
| > Soutènement de la table (hydraulique) | □ | □ |
| > Niveltronic Basic | □ | □ |
| > Divers palpeurs de nivellement | □ | □ |
| > Installation de nettoyage avec réservoir et enrouleur | □ | □ |

Cette liste ne contient qu'une partie des équipements de série.
L'équipement standard et les options possibles peuvent varier selon la zone de vente.

■ Équipement standard □ Option

JOSEPH VÖGELE AG

Joseph-Vögele-Str. 1
67075 Ludwigshafen
Germany

T : +49 621 8105-0
F : +49 621 8105-461
M : marketing@voegele.info

➤ www.voegele.info

