

Beton leistungsstark seitlich zuführen und homogen verteilen

SEITENBESCHICKER

WPS 62(i) | WPS 102i



BETON LEISTUNGSSTARK SEITLICH ZUFÜHREN UND HOMOGEN VERTEILEN

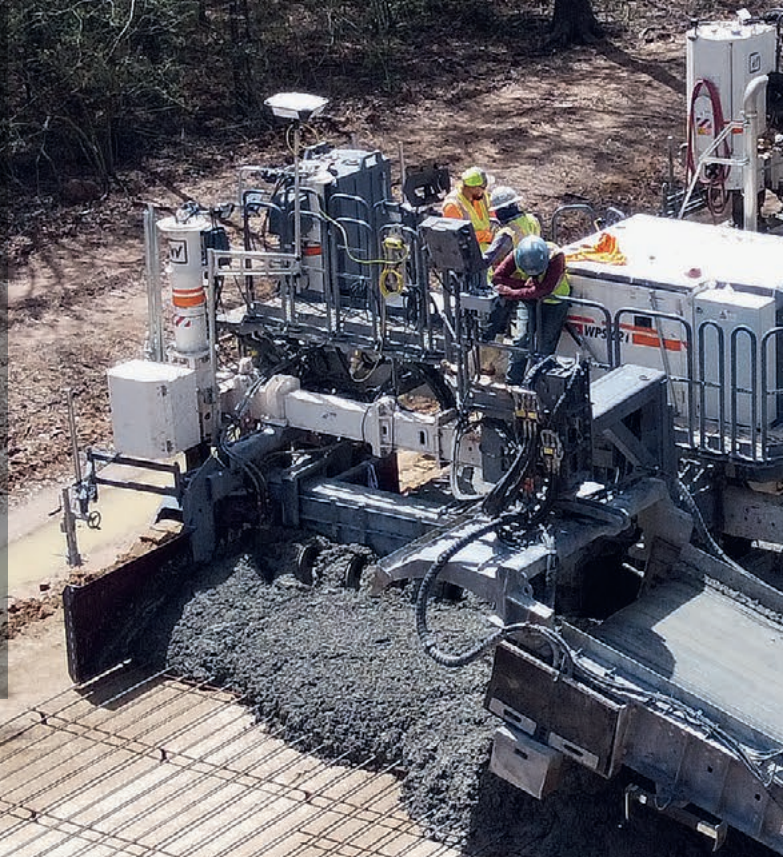
Der wirtschaftliche 2-Ketten-Seitenbeschicker eignet sich zum hochproduktiven Vorlegen von Beton von 4,0 m bis 7,5 m Breite (WPS 62(i)) bzw. 4,0 m bis 12,0 m Breite (WPS 102i) und 500 mm Dicke.

Das Maschinenkonzept mit hydraulisch teleskopierbarem Maschinenrahmen und Beton-Abstreifeinheit bietet hohe Anpassungsfähigkeit an jede Baustellensituation.

Das leistungsstarke, schnell klappbare Zuführband verfügt über ein intelligentes Steuerungskonzept und garantiert eine sehr hohe Betonverfügbarkeit für den nachfolgenden Gleitschalungsfertiger.

Der vollmodulare Maschinenaufbau mit standardmäßigen, hydraulischen Schnellwechselkupplungen ermöglicht einen einfachen Umbau und somit schnellen Transport und hohe Maschinenverfügbarkeit.

Die Maschine kann über Leitdrahtabtastung, leitdrahtlose 3D-Anwendungen oder mittels WIRTGEN Autopilot 2.0 präzise gesteuert werden.



WIRTGEN GLEITSCHALUNGSFERTIGER

OFFSET-GLEIT-SCHALUNGSFERTIGER

- > Einbaubreite Offset bis 4.000 mm¹⁾
- > Einbauhöhe Offset bis 3.000 mm¹⁾

SEITENBESCHICKER

- > Einbaubreite Inset bis 12.000 mm¹⁾
- > Einbaudicke Inset bis 500 mm¹⁾

INSET-GLEIT-SCHALUNGSFERTIGER

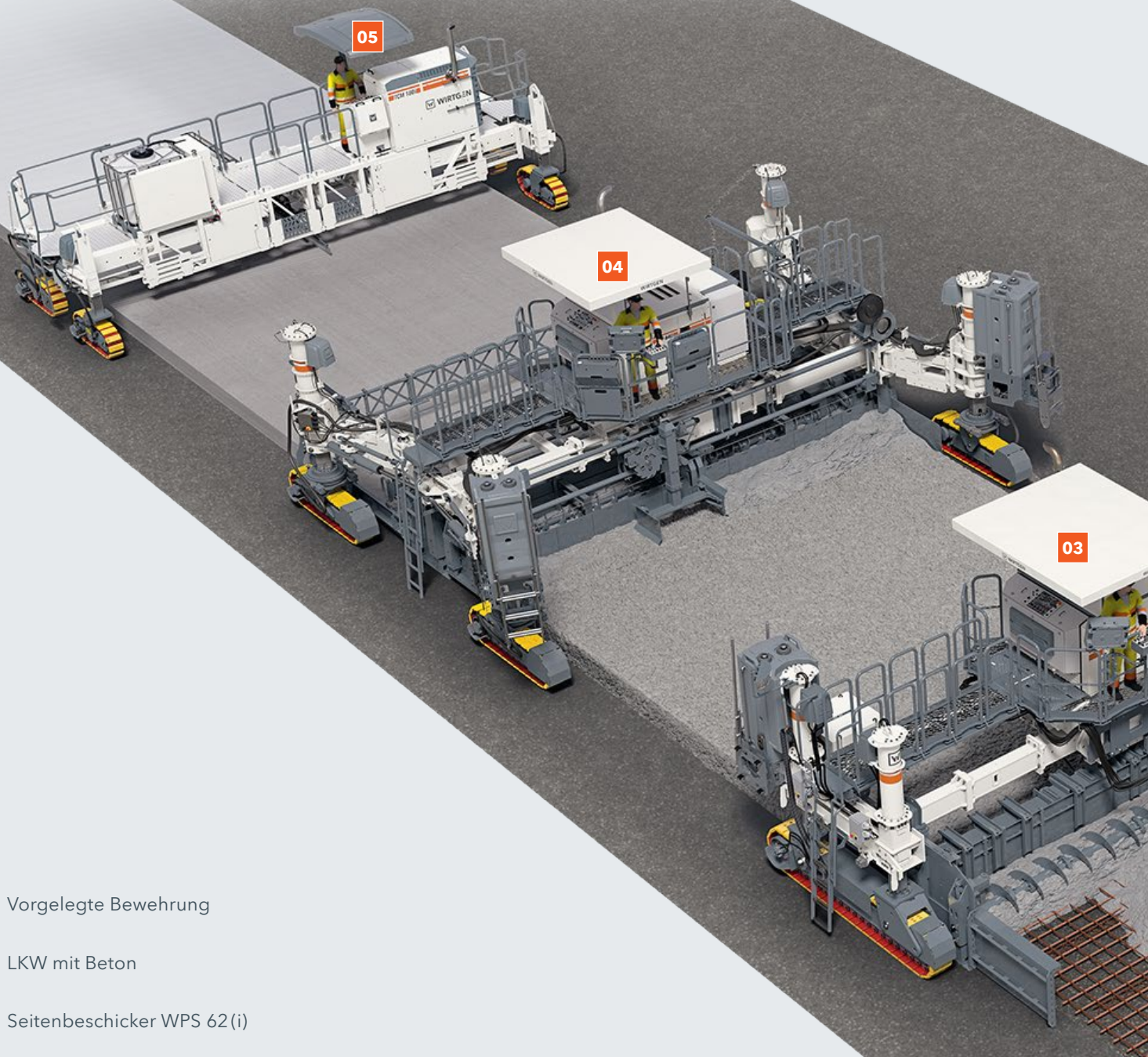
- > Einbaubreite Inset bis 16.000 mm¹⁾
- > Einbaudicke Inset bis 450 mm¹⁾

NACHBEHANDLUNGS-GERÄTE

- > Arbeitsbreite bis 18.000 mm
- > Arbeitshöhe bis 500 mm

¹⁾ Sondereinbaubreiten, -einbaudicken, -einbauhöhen und Optionen auf Anfrage möglich

ARBEITSPRINZIP EINES EINBAUZUGS

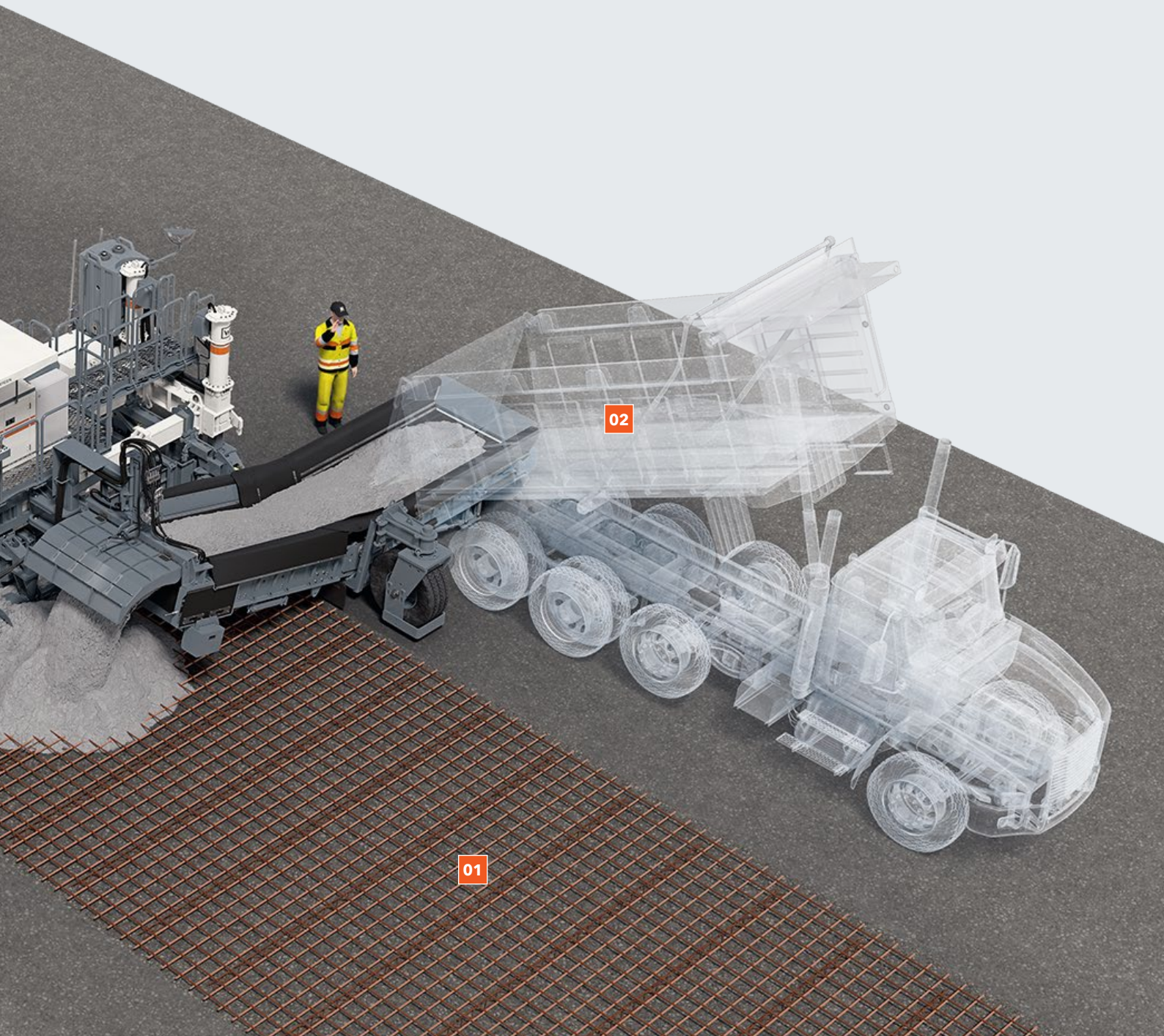


- 01** Vorgelegte Bewehrung
- 02** LKW mit Beton
- 03** Seitenbeschicker WPS 62(i)
- 04** Gleitschalungsfertiger SP 64(i)
- 05** Nachbehandlungsgerät TCM 180(i)

Wirtschaftlicher Betoneinbau bei vorgelegter Bewehrung

Beim Betonfahrbahneinbau mit vorgelegter Bewehrung kann die Betonversorgung häufig nur von der Seite erfolgen. In der Regel wird dann ein Seitenbeschicker in Kombination mit einem Gleitschalungsfertiger und einem Nachbehandlungsgerät eingesetzt. Der Seitenbeschicker nimmt den Beton von

einem LKW auf und verteilt das Material gleichmäßig über die vorgelegte Bewehrung. Der folgende Gleitschalungsfertiger baut den Beton in erforderlicher Breite ein - verdichtet und glättet ihn gleichzeitig. Abschließend erzeugt das Nachbehandlungsgerät eine definierte Oberflächenstruktur und sprüht Verdunstungsschutz auf die frische Betondecke.



DIE HIGHLIGHTS DES SEITENBESCHICKERS IN DER ÜBERSICHT

01 Intelligentes Maschinenkonzept

- > Homogene Verteilung großer, seitlich zugeführter Betonmengen
- > 2-Ketten-Seitenbeschicker auf Basis der bewährten Gleitschalungsfertiger SP 62(i) und SP 102i
- > Vollmodularer Maschinenaufbau für Einbaubreiten von 4,0 - 7,5 m (WPS 62(i)) bzw. von 4,0 - 12,0 m (WPS 102i)
- > Hydraulisch teleskopierbarer Maschinenrahmen
- > Einfaches, einheitliches Bedienkonzept analog den aktuellen SP-Baureihen
- > Optimale Sicht in alle wichtigen Arbeitsbereiche, z. B. auf die Abstreifwand und auf die Verteilerschnecke
- > Neueste Motortechnik mit wirtschaftlichem und geräuschreduziertem Motormanagement
- > Kosteneffizienter Maschinenbetrieb

02 Leistungsfähige Betonzuführung

- > 1,6 m breiter Fördergurt
- > Hohe Antriebsleistung für hohe Bandgeschwindigkeit von 3 m/sek
- > Extrem schneller Klappvorgang der Aufnahmeeinheit (ca. 6 sek)
- > Höhenverstellbare Aufnahmeeinheit
- > Hydraulisch in Höhe und Steigung verstellbare Abwurfeinheit
- > Variables Prallblech
- > Zusätzlich zwei unterschiedlich lange Förderbandverlängerungen verfügbar für optimale Betonzuführung bei jeder Arbeitsbreite (nur WPS 102i)
- > Serienmäßig hydraulische Ausführung zahlreicher Funktionen der Betonzuführung
- > Effektiver Bandabstreifer für zuverlässige Reinigung und geringen Verschleiß



03 Robuste Betausrüstung

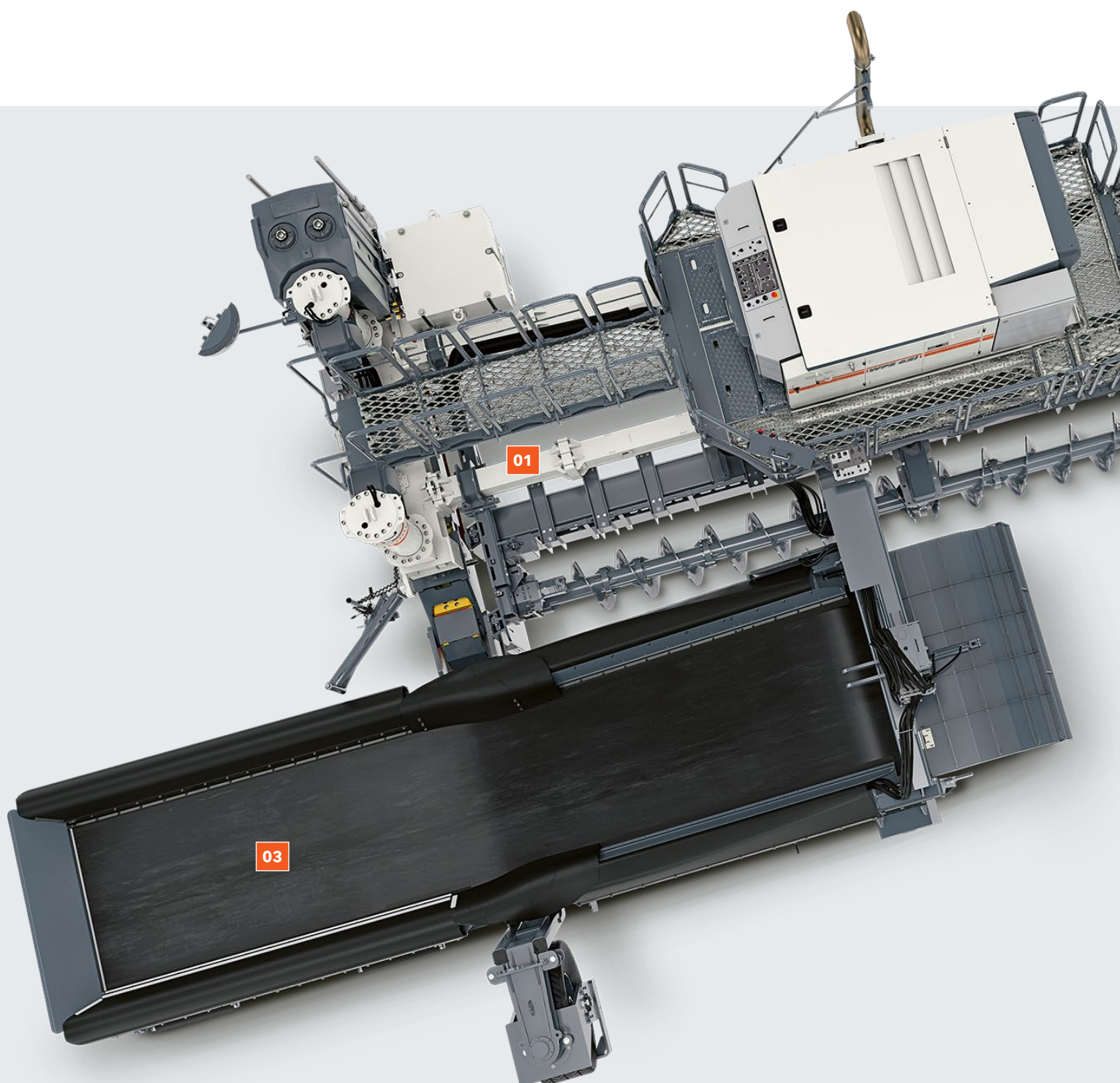
- > Hochleistungs-Verteilerschnecke für kraftvolle Betonverteilung
- > Um bis zu 500 mm höhenverstellbare Seitenschalung für zuverlässigen Betrieb
- > Robuste Abstreifwand mit selbsttragendem Teleskopiersystem
- > Komfortabel höhenverstellbare Abstreifwand unabhängig von der Maschinenhöhe
- > Reinigungsstellung für Abstreifwand
- > Über Fernbedienung (optional) einstellbare Höhe der Abstreifwand
- > Intelligente Zylinderfunktionen
- > Einfache Anpassung der Betausrüstung an Dachprofileinbau

04 Einfacher Umbau und Transport

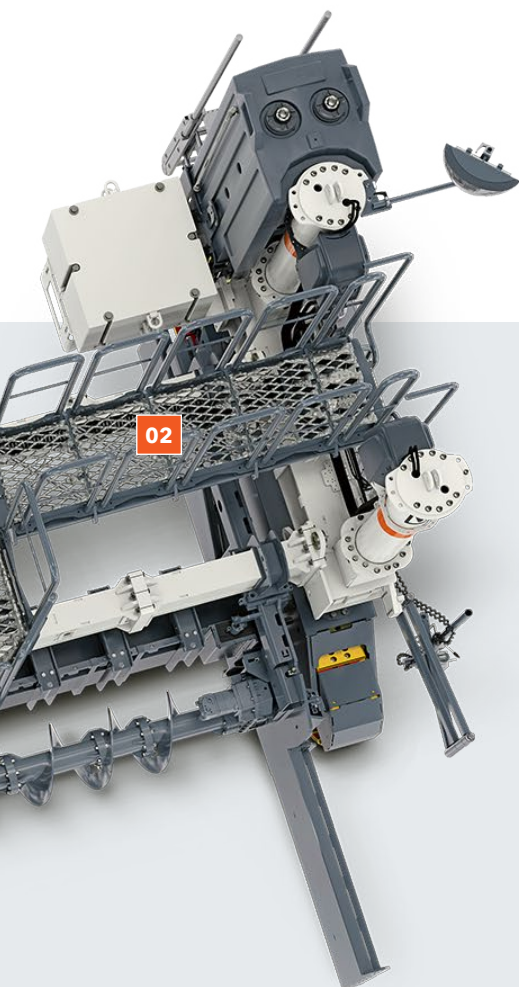
- > Einfacher und schneller Umbau von Verteilerschnecke, Abstreifwand und Maschinenchassis
- > Verladerampen (optional) für einfachen und schnellen Transport
- > Keine Hebevorrichtung bei Änderung der Einbaubreite erforderlich
- > Kompakte Transportmaße für einfachen Transport mit üblichem Tieflader
- > Schneller Aufbau der Maschine für links- oder rechtsseitigen Betrieb
- > Multikupplung für einfachen, schnellen Umbau, Aufbau und Transport der Betazuführung



INTELLIGENTES MASCHINENKONZEPT



Vollmodularer Maschinenaufbau für Einbaubreiten von 4,0 - 7,5 m (WPS 62(i)).



02

01 Hydraulisch teleskopierbarer Maschinenrahmen

Der hydraulisch teleskopierbare Maschinenrahmen erleichtert den Umbau des Seitenbeschickers erheblich.

02 Vollmodularer Maschinenaufbau

Der vollmodulare Maschinenaufbau erleichtert den Maschinenumbau für Einbaubreiten von 4,0 m bis 7,5 m (WPS 62(i)) bzw. von 4,0 m bis 12,0 m (WPS 102 i).

03 Homogene Betonverteilung

Das gesamte Maschinenkonzept des Seitenbeschickers sieht vor, enorme Mengen seitlich zugeführten Betons für bis zu 7,5 m (WPS 62(i)) breite bzw. bis zu 12,0 m (WPS 102 i) breite und 500 mm dicke Fahrbahnen gleichmäßig und flexibel zu verteilen.



Konzeption auf bewährtem Gleitschalungsfertiger

Der Seitenbeschicker WPS 62(i) bzw. WPS 102 i ist auf Basis des praxisbewährten und zuverlässigen 2-Ketten-Gleitschalungsfertigers SP 62(i) bzw. SP 102(i) konzipiert.

Einfaches, einheitliches Bedienkonzept

Das einheitliche, selbsterklärende Bedienkonzept des Seitenbeschickers analog den verschiedenen, aktuellen SP-Baureihen bietet zusätzliche Synergieeffekte für Kunden.

Optimale Sicht

Der großzügig dimensionierte Fahrstand ermöglicht optimale Sichtverhältnisse auf den Einbauprozess – einschließlich Abstreifwand und Verteilerschnecke. Zusätzlich steigert die ergonomische Gestaltung des Fahrstands die Leistungsfähigkeit des Bedieners.

Kosteneffizienter Maschinenbetrieb

Die automatische, bedarfsabhängige Anpassung der Motorleistung bietet einen optimalen Motorwirkungsgrad, sparsamen Dieselverbrauch sowie geringe Geräuschemissionen im niedrigen Drehzahlbereich und trägt damit zu einem umweltfreundlichen Betrieb bei.

Neueste Motortechnik

Die moderne und geräuscharme Motortechnik des WPS 62 erfüllt die Abgasstufe EU Stage 3a / US EPA Tier 3. Die moderne Motortechnik des WPS 62 i / WPS 102 i erfüllt die strenge Abgasstufe EU Stage 5 / US EPA Tier 4f.

LEISTUNGSFÄHIGE BETONZUFÜHRUNG

01 **Breiter Fördergurt**

Der 1,6 m breite Fördergurt nimmt auch große Betonmengen problemlos auf.

02 **Höhenverstellbare Aufnahmeeinheit**

Die Höhe der Aufnahmeeinheit lässt sich variabel auf die jeweils benötigte Beladehöhe der Beton-Transportfahrzeuge einstellen.

03 **Intelligentes Förderbandkonzept**

Das intelligente Förderbandkonzept sieht eine Beförderung enormer Betonmengen vor.

04 **Hydraulisch verstellbare Abwurfseinheit**

Die Abwurfseinheit lässt sich zur optimalen Vorlage des Betons hydraulisch in Höhe und Steigung verstellen.

05 **Variables Prallblech**

Zur optimalen Vorverteilung des abgeworfenen Betons lässt sich der Winkel des Prallblechs variabel hydraulisch verstellen.



Hohe Antriebsleistung

Der leistungsstarke Bandantrieb gewährleistet eine hohe Bandgeschwindigkeit von bis zu 3 m/sek sowie hohe Förderleistung in jedem Einsatz.

Extrem schneller Klappvorgang

Der Klappvorgang der Aufnahmeeinheit dauert ungefähr 6 sek und vermeidet so zuverlässig unproduktive Wartezeiten von Beton-Transportfahrzeugen.

Zwei zusätzliche Förderbandverlängerungen (nur WPS 102 i)

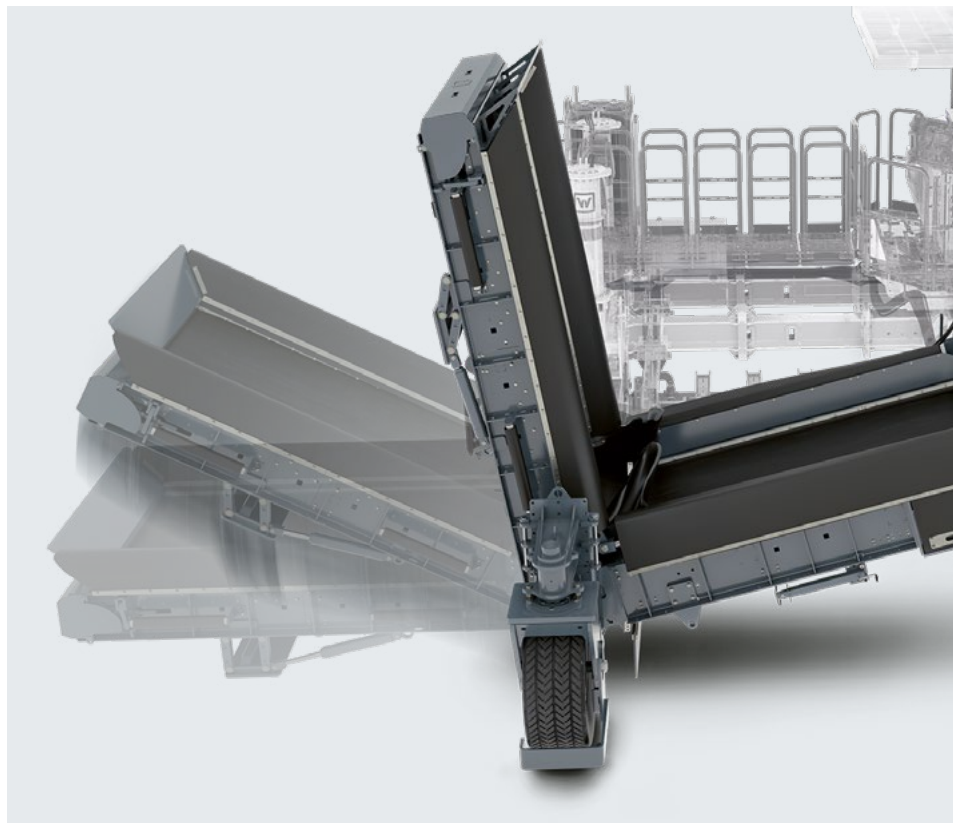
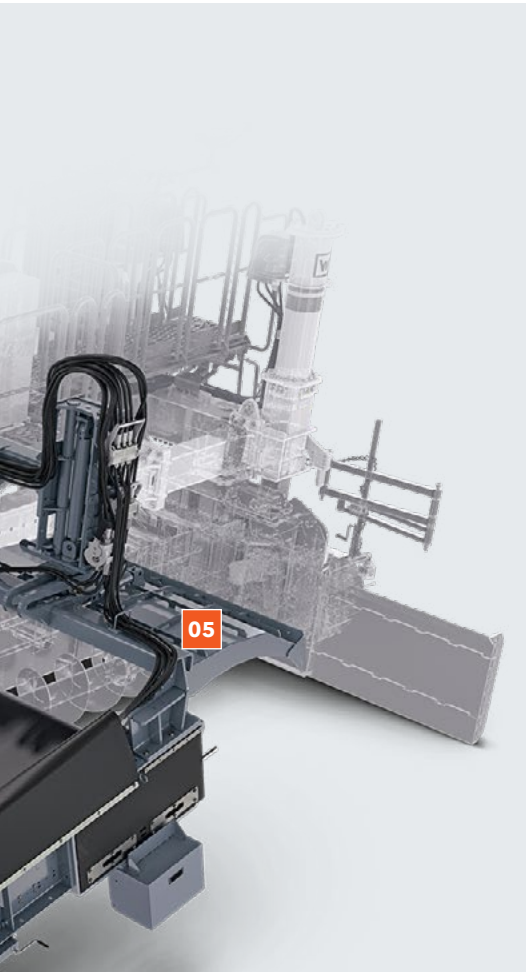
Zur optimalen Anpassung der Förderstrecke stehen Förderbandverlängerungen von entweder 90 cm oder von 180 cm zur Verfügung. Die Verlängerung lässt sich einfach in die Fördereinheit integrieren und sorgt für eine optimale, mittige Betonzuführung unabhängig von der Arbeitsbreite.

Hydraulische Funktionen in Serie

Standardmäßig sind zahlreiche, nützliche hydraulische Funktionen der Betonzuführung für schnelle und zuverlässige Arbeitsabläufe intelligent konzipiert.

Effektiver Bandabstreifer

Der unterhalb der Abwurfeinheit modular angeordnete Abstreifer erlaubt eine zuverlässige Reinigung sowie geringen Verschleiß des Fördergurts.



Ein Klappvorgang dauert jeweils etwa 6 sek.

ROBUSTE BETONAUSRÜSTUNG

Robuste Abstreifwand

Die modular austauschbaren Breitensegmente der Abstreifwand werden durch das direkt dahinter angeordnete Teleskop zusätzlich stabilisiert.

Höhenverstellbare Abstreifwand

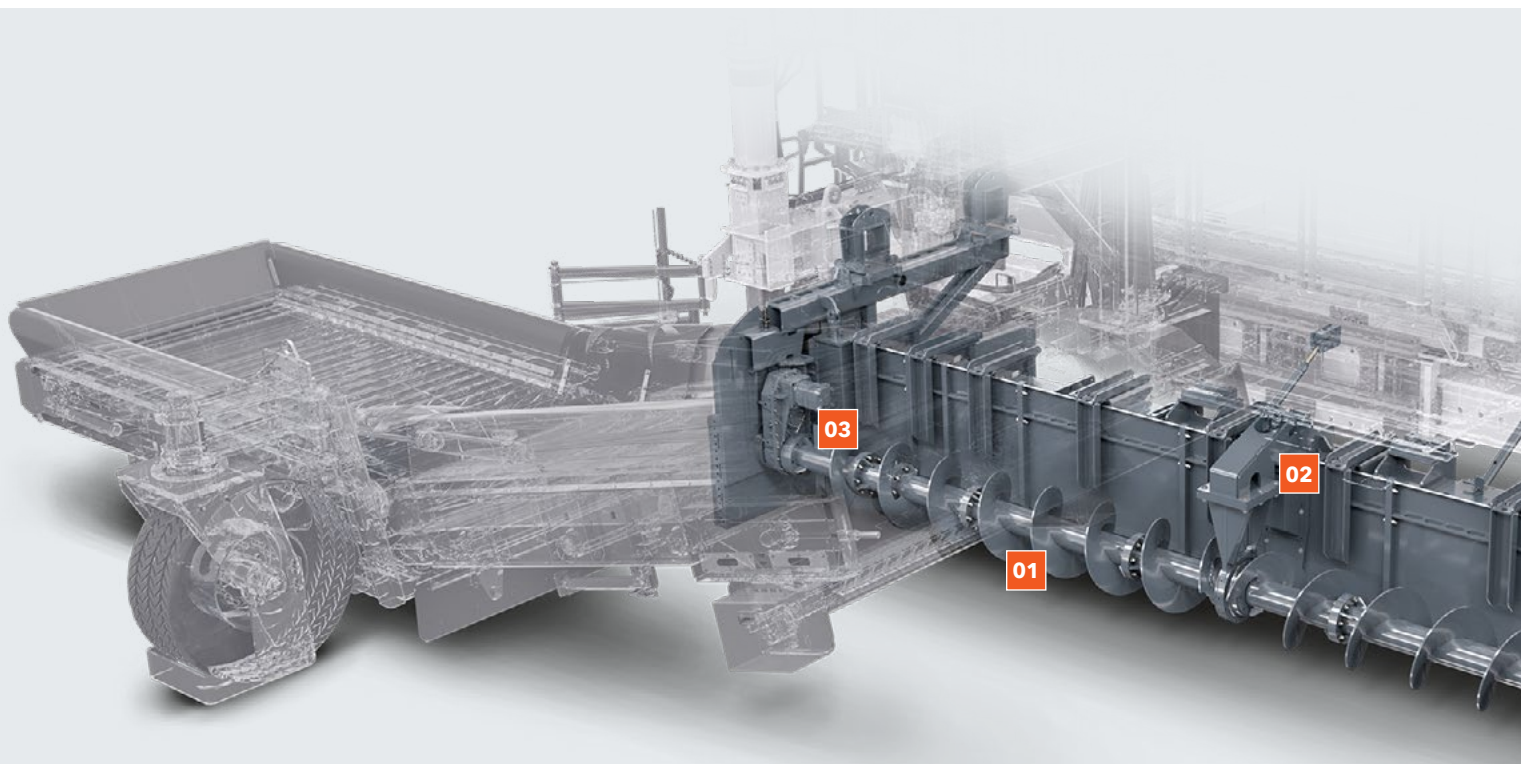
Die Abstreifwand kann komfortabel per Tastendruck an die jeweils gewünschte Betoneinbauhöhe angepasst werden - und das unabhängig von der jeweiligen Maschinenhöhe.

Reinigungsstellung für Abstreifwand

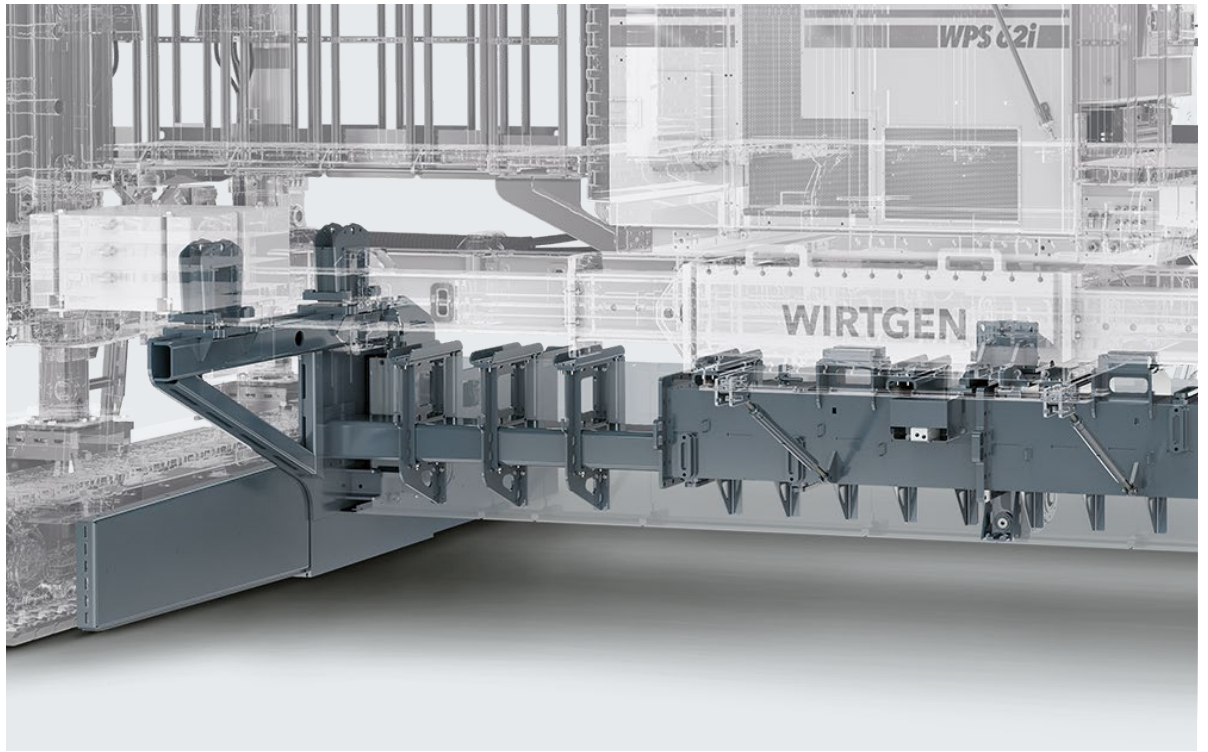
Dank der besonders tiefen Reinigungsstellung lässt sich die verfahrbare Abstreifwand einfach und effizient nach Schichtende von anhaftendem Beton befreien.

Fernbedienung für Abstreifwand

Eine zusätzliche Fernbedienung ermöglicht die automatische Höheneinstellung der Abstreifwand von beliebiger Position.



Modular konzipierte Abstreifwand mit Teleskop.



01 Hochleistungsverteilerschnecke

Die mittig geteilte Verteilerschnecke aus hochverschleißfestem Stahl sorgt in Kombination mit dem leistungsstarken Antrieb für eine homogene Verteilung auch großer Betonmengen.

02 Dachprofileinbau

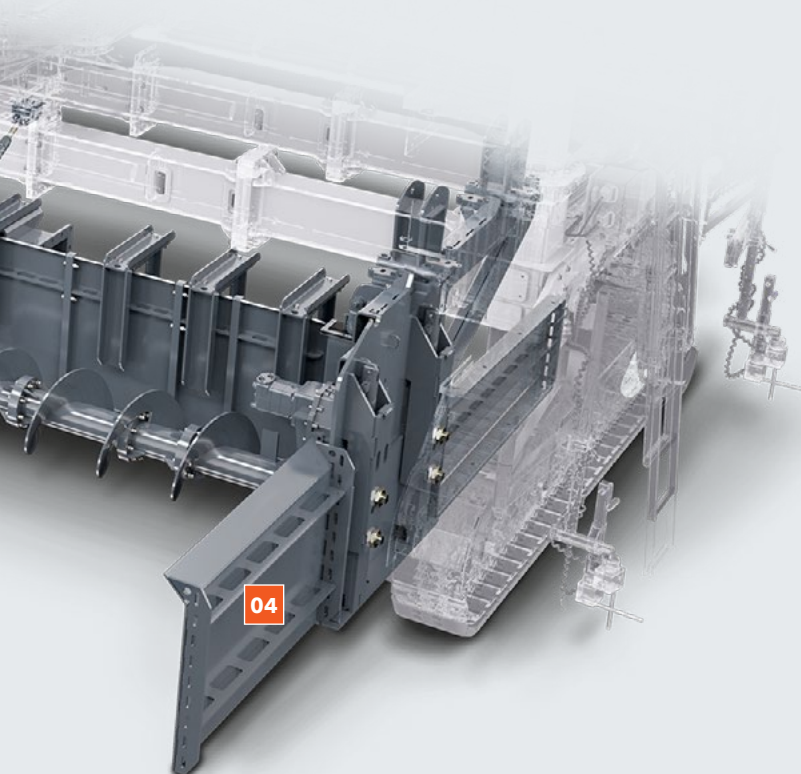
Dank der links, mittig und rechts höhenverstellbaren, zweiteiligen Abstreifwand lassen sich unterschiedlichste Betonprofile mit variabler Dachprofilform realisieren.

03 Intelligente Zylinderfunktionen

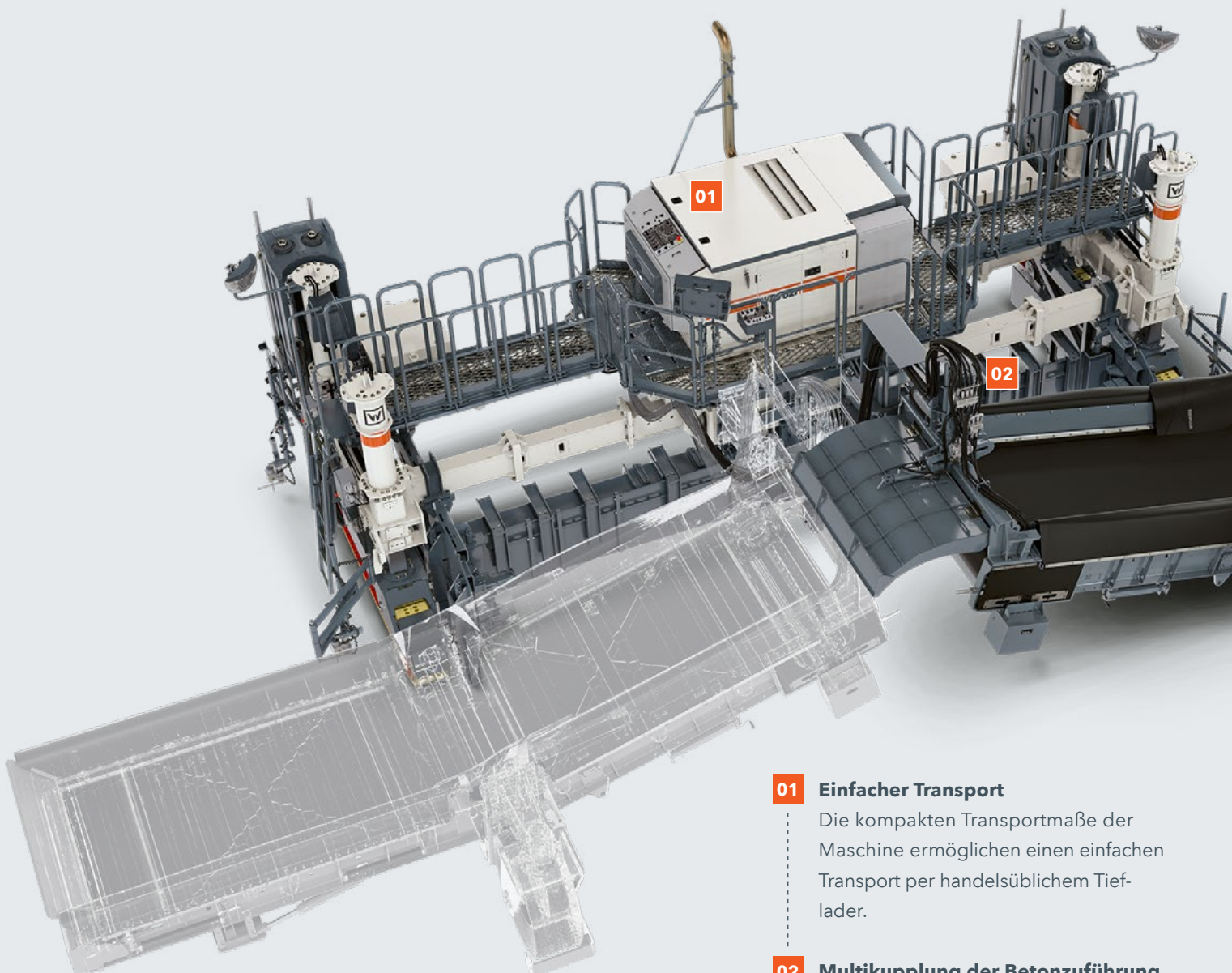
Intelligente, robuste Wegmesssensoren in den Hydraulikzylindern verarbeiten die Messwerte direkt weiter für eine möglichst einfache Bedienung und intelligente Maschinenfunktionen.

04 Höhenverstellbare Seitenschalung

Die um bis zu 500 mm höhenverstellbare Seitenschalung ermöglicht zuverlässigen Betrieb in jedem Einsatz.



EINFACHER UMBAU UND TRANSPORT

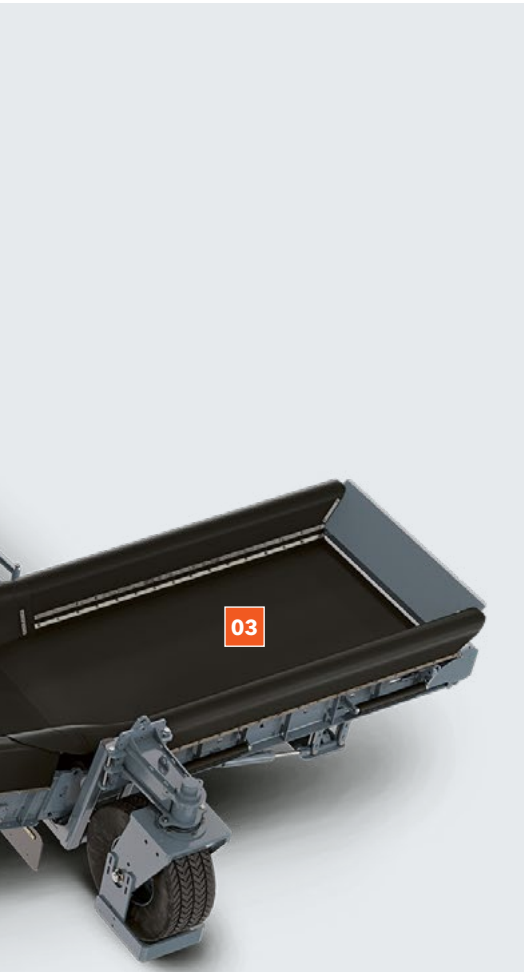


01 Einfacher Transport

Die kompakten Transportmaße der Maschine ermöglichen einen einfachen Transport per handelsüblichem Tief-lader.

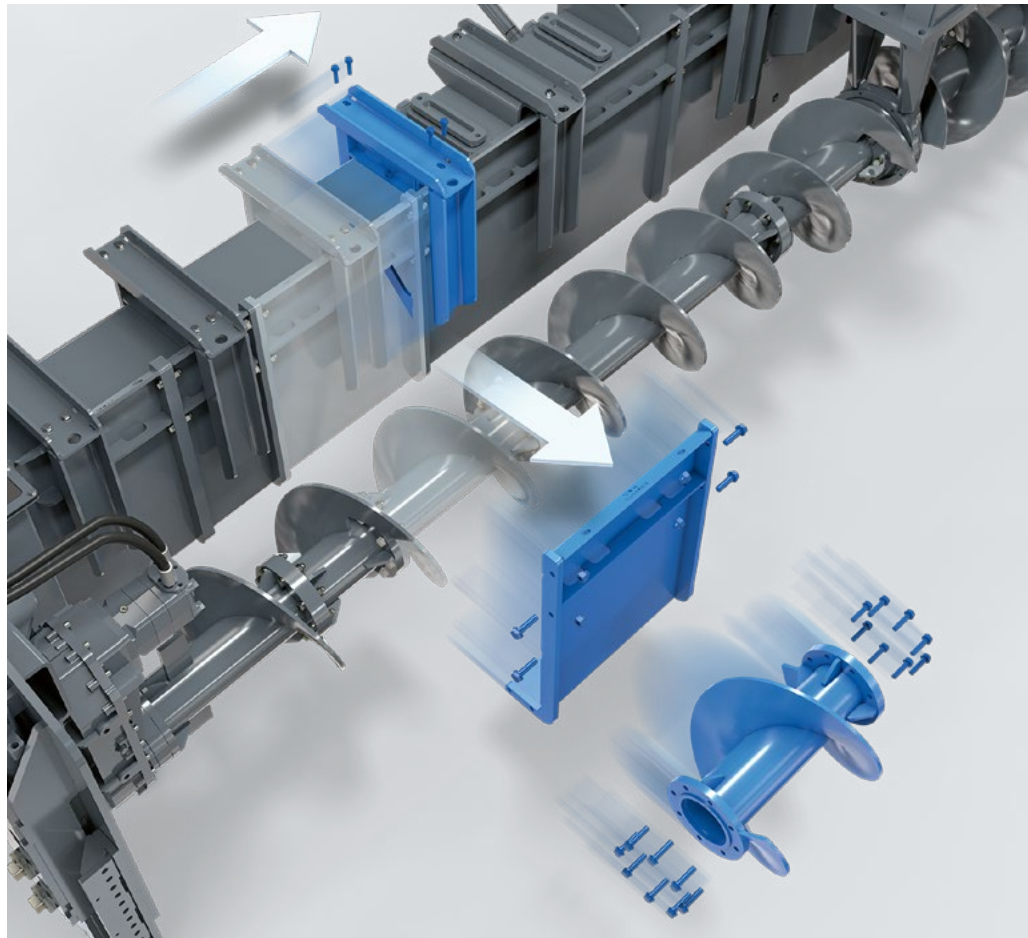
02 Multikupplung der Betonzuführung

Die innovative, zweiteilige Multikupplung sorgt für einen einfachen, schnellen Anschluss der hydraulischen Verbindungen bei Umbau, Aufbau und Transport der Betonzuführung.



03 Links- oder rechtsseitiger Betrieb

Je nach Baustellengegebenheiten kann die Betonzuführung problemlos an der rechten oder an der linken Maschinenseite befestigt werden.



Einfache Anpassung der Arbeitsbreite durch Entnahme einzelner Segmente.

Einfacher Umbau von Verteilerschnecke, Abstreifwand und Chassis

Die Montage / Demontage einzelner Segmente von Verteilerschnecke, Abstreifwand und Maschinenchassis erfolgt mit wenigen Handgriffen. Dazu sind optional Klappstützen unter der Motorstation angeordnet, um die Maschine einfach und komfortabel beim Breitenumbau abzustützen.

Verladerampen

Optional erhältliche Verladerampen erleichtern die Verladung der Maschine auf das Transportfahrzeug und beschleunigen den Verladeprozess. Die Rampen sind höhenverstellbar und lassen sich an unterschiedliche Transportfahrzeuge anpassen.

Maschinenumbau ohne Hebevorrichtungen

Die bedienerfreundliche Konstruktion des Seitenbeschickers erfordert bei Änderung der Einbaubreite keine besonderen Hebevorrichtungen (z. B. Kran). So benötigen zwei Personen bei Änderung der Einbaubreite um eine Verbreiterungsstufe weniger als eine Stunde.

Der wirtschaftliche 2-Ketten-Seitenbeschicker eignet sich zum hochproduktiven Vorlegen von Beton von 4,00 m bis 7,50 m Breite (WPS 62(i)) bzw. 4,00 m bis 12,00 m Breite (WPS 102i) und 500 mm Dicke. Das Maschinenkonzept mit hydraulisch teleskopierbarem Maschinenrahmen und Beton-Abstreifeinheit bietet hohe Anpassungsfähigkeit an jede Baustellensituation. Das leistungsstarke, schnell klappbare Zuführband verfügt über ein intelligentes Steuerungskonzept und garantiert eine sehr hohe Betonverfügbarkeit für den nachfolgenden Gleitschalungsfertiger.



TECHNISCHE DATEN	WPS 62	WPS 62 i	WPS 102 i
Anwendungsbereich			
Fahrbahnanwendung	Einbaubreite: 4,00 – 7,50 m ¹⁾ Einbaudicke: bis 500 mm ¹⁾		Einbaubreite: 4,00 – 12,00 m ¹⁾ Einbaudicke: bis 500 mm ¹⁾
Abstreifeinheit			
Verteilerschnecke	Zweiteilig bis 7,50 m modular verbreiterbar		Zweiteilig bis 12,00 m modular verbreiterbar
Abstreifwand	Bis 7,50 m modular verbreiterbar		Bis 12,00 m modular verbreiterbar
Intelligente Höhenverstellung	200 mm		
Dachprofil	± 3%		
Betonzuführung			
Förderband Geschwindigkeit	0 – 3 m/s		
Fördergurt Breite	1.600 mm		
Klappvorgang Förderband	6 sek		
Motor			
Motorhersteller	Deutz	Deutz	Cummins
Typ	TCD 2012 L6 2V	TCD 6.1 L6	L9 C-310
Kühlung	Wasser		
Anzahl Zylinder	6		
Nennleistung bei 2.300 min ⁻¹	155 kW / 208 HP / 211 PS	180 kW / 241 HP / 245 PS	231 kW / 310 HP / 314 PS
Hubraum	6.057 cm ³	6.057 cm ³	8.900 cm ³
Schall-Leistungspegel nach EN 500-6 Motor Fahrstand	≤ 102 dB(A) ≥ 80 dB(A)		≤ 101 dB(A) ≥ 82 dB(A)
Abgasstufe	EU Stage 3a / US EPA Tier 3	EU Stage 5 / US EPA Tier 4f	EU Stage 5 / US EPA Tier 4f
Elektrische Anlage			
Spannungsversorgung	24 V DC		

TECHNISCHE DATEN	WPS 62	WPS 62 i	WPS 102 i
Füllmengen			
Kraftstoff	400 l		500 l
AdBlue® / DEF ²⁾	–	32 l	57 l
Hydrauliköl	200 l		250 l
Wasser	550 l + 550 l		
Fahreigenschaften			
Fahrgeschwindigkeit Einbau	0 - 10 m/min		0 - 5 m/min
Fahrgeschwindigkeit Fahrgang	0 - 18 m/min		0 - 20 m/min
Kettenlaufwerke			
Anzahl	2		
Abmessungen (L x B x H)	Typ B1: 3.390 x 300 x 660 mm		Typ B4: 3.380 x 500 x 748 mm
Höhenverstellung			
Hydraulisch	1.100 mm		1.000 mm
Transportmaße (L x B x H)			
Min. Einbaubreite (4,00 m)	5.950 x 3.500 x 3.250 mm		6.110 x 3.600 x 3.300 mm
Max. Einbaubreite (WPS 62(i): 7,50 m / WPS 102 i: 12,00 m)	9.450 x 3.500 x 3.250 mm		14.440 x 3.600 x 3.300 mm
Maschinengewichte			
Betriebsgewicht CE ³⁾ (bei minimaler Einbaubreite)	34.650 kg		41.760 kg
Betriebsgewicht CE ³⁾ (bei maximaler Einbaubreite)	37.480 kg		46.760 kg
Transportgewicht Maschine			
> Maschine bei minimaler Einbaubreite ⁴⁾	25.440 kg		32.810 kg
> Maschine bei maximaler Einbaubreite ⁵⁾	28.260 kg		37.050 kg
Transportgewicht Förderband			
> Bandwagen für Förderband	1.500 kg		
> Leistungsstarkes Förderband zur Beton- zuführung von der Seite, Länge 6,70 m ⁶⁾	6.000 kg		
> Leistungsstarkes Förderband zur Beton- zuführung von der Seite, Länge 7,60 m ⁶⁾	–		6.500 kg
> Leistungsstarkes Förderband zur Beton- zuführung von der Seite, Länge 8,50 m ⁶⁾	–		7.000 kg

¹⁾ Sondereinbaubreiten, -einbaudicken und Optionen auf Anfrage möglich

²⁾ AdBlue® ist eine eingetragene Marke des Verbands der Automobilindustrie (VDA) e. V.

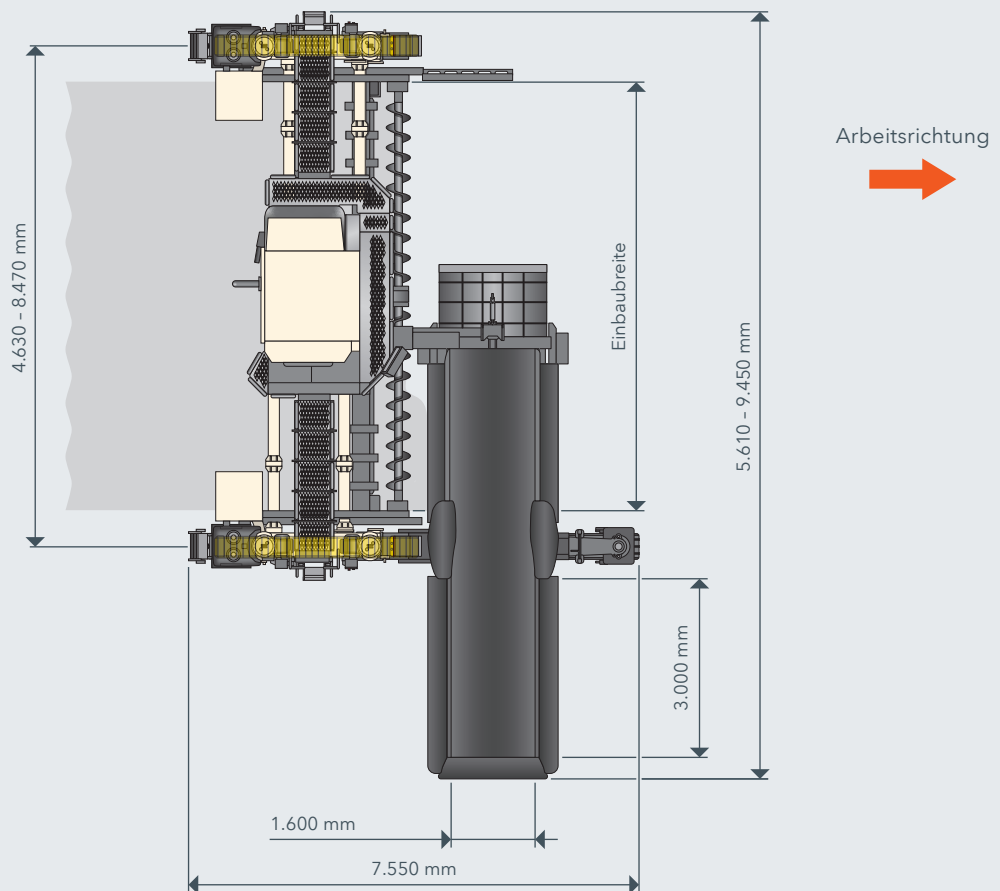
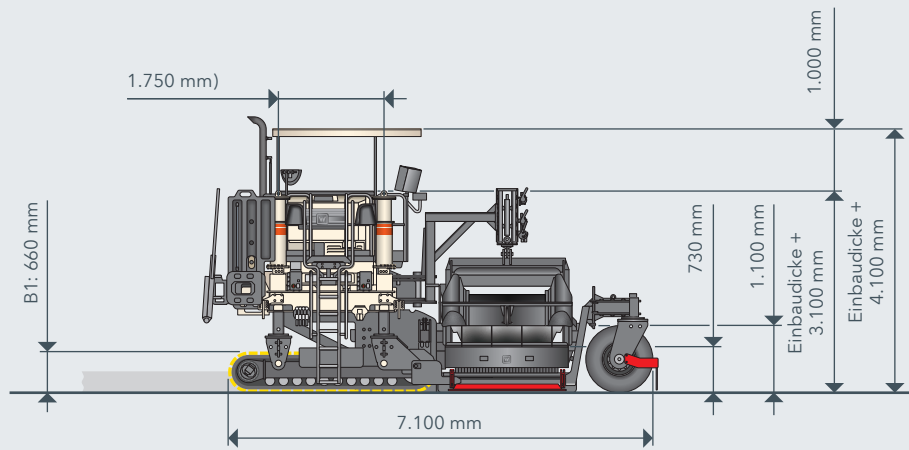
³⁾ Maschinengewicht inklusive Maschinentraktor, Betonausrüstung, Förderband, halbvollem Kraftstofftank, halbvollem Wassertank, vollem Hydrauliköltank, Bordwerkzeug, Maschinenbediener (75 kg), keine Zusatzoptionen

⁴⁾ Maschinengewicht inklusive Maschinentraktor, Betonausrüstung, Bordwerkzeug, ohne Förderband

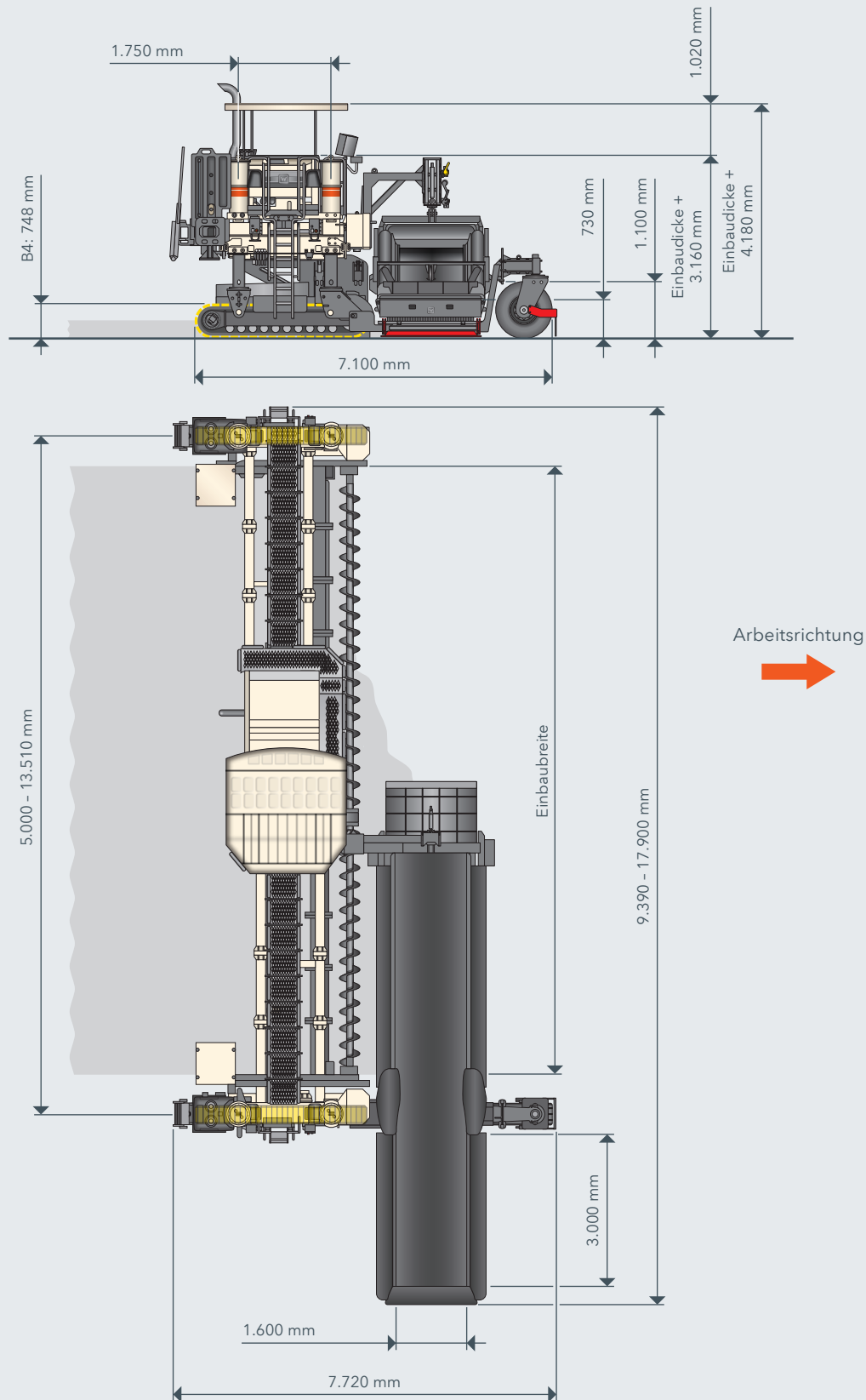
⁵⁾ Maschinengewicht inklusive Maschinentraktor, Betonausrüstung, Förderband, halbvollem Kraftstofftank, halbvollem Hydrauliköltank, leerem Wassertank, ohne Förderband

⁶⁾ Achsabstand zwischen den Trommeln

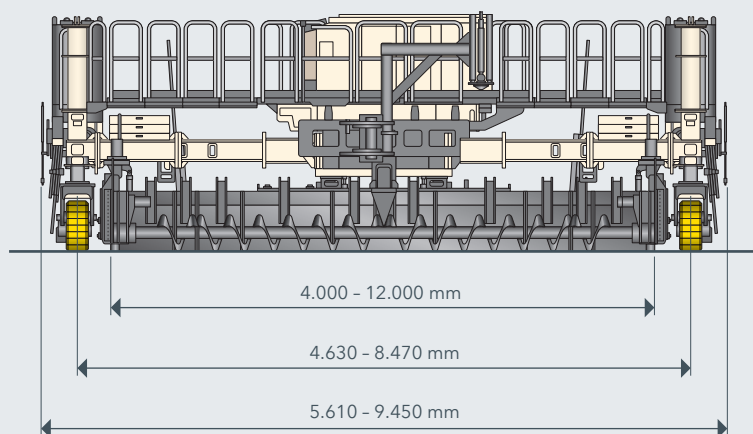
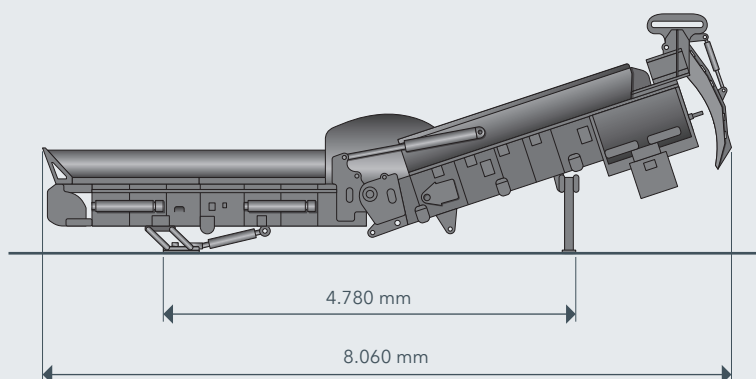
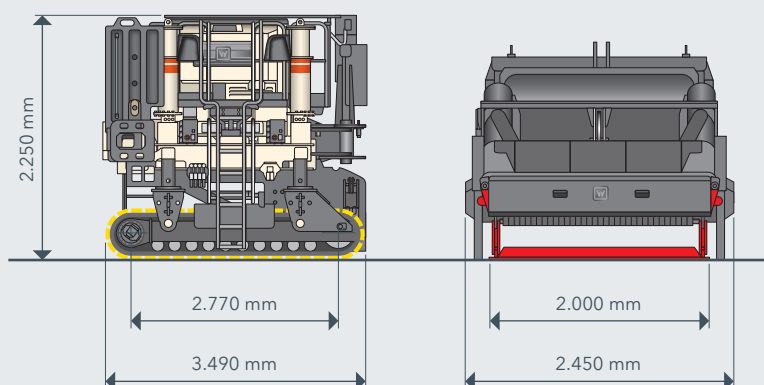
SEITENANSICHT / DRAUFSICHT WPS 62(i), EINBAUSITUATION



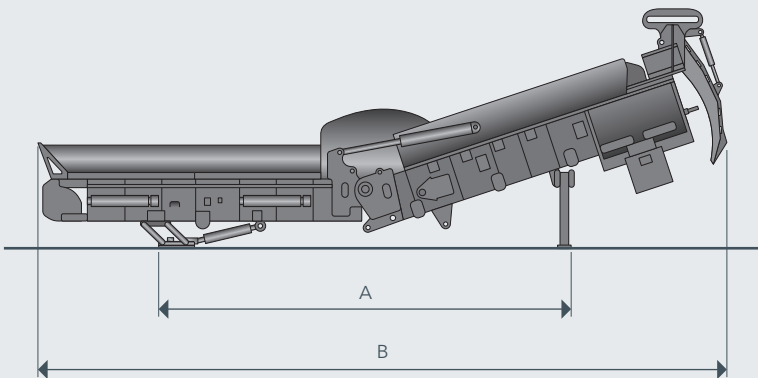
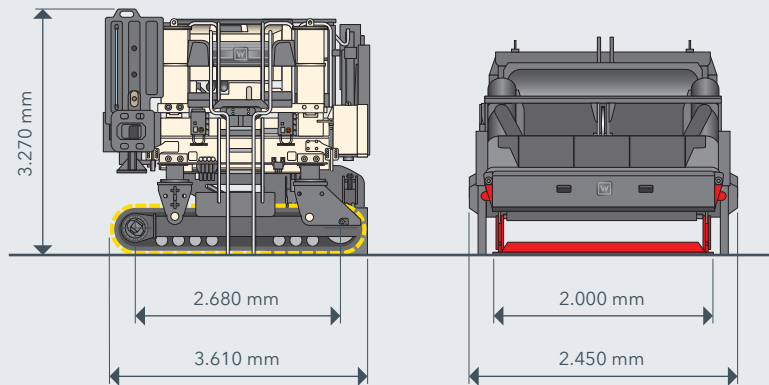
SEITENANSICHT / DRAUFSICHT WPS 102 i, EINBAUSITUATION



TRANSPORTSITUATION WPS 62(i)

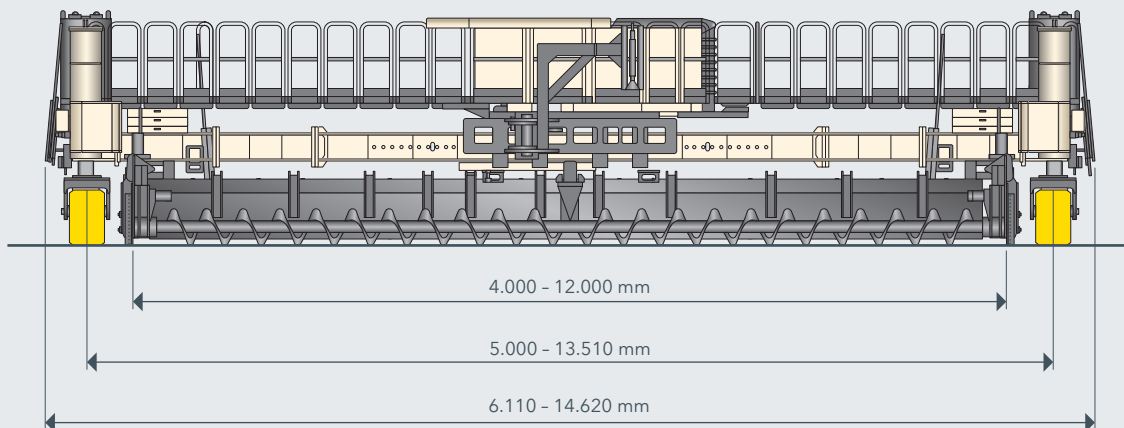


TRANSPORTSITUATION WPS 102 i



ABMESSUNGEN FÖRDERBAND

Länge Förderband	A	B
Standardausstattung: 6,70 m	4.780 mm	8.060 mm
Optionale Ausstattung: 7,60 m	5.750 mm	8.980 mm
Optionale Ausstattung: 8,50 m	6.660 mm	9.880 mm



STANDARD AUSSTATTUNG	WPS 62	WPS 62i	WPS 102i
Basismaschine			
> Kraftstofftank 400 Liter	■	■	■
> Elektrisches System (24 V)	■	■	■
> Kühlanlage mit temperaturgeregelter Lüfterdrehzahl	■	■	■
> Hydrauliksystem mit einem großzügig dimensionierten Hydrauliköltank und einem Pumpenverteilergetriebe mit 2 Ausgangsachsen und erforderlichen Pumpen für die Grundausstattung der Maschine	■	■	■
Hauptrahmen und Höhenverstellung			
> Robuster Stahlrahmen, um insgesamt 1.500 mm beidseitig stufenweise teleskopierbar, optional durch feste Ausbaustücke erweiterbar	■	■	—
> Robuster Stahlrahmen, um insgesamt 2.840 mm beidseitig stufenweise teleskopierbar, optional durch feste Ausbaustücke erweiterbar	—	—	■
> Mit einer Vielzahl von Befestigungspunkten ist der Rahmen vorgerüstet zur modularen Ergänzung diverser Maschinenfunktionen	■	■	■
> Der Rahmen ermöglicht die Anbindung einer Betonausrüstung von 4,00 m, optional erweiterbar auf Arbeitsbreiten bis 7,50 m	■	■	—
> Der Rahmen ermöglicht die Anbindung einer Betonausrüstung von 4,00 m bis 12,00 m	—	—	■
> Rahmenteile zum stufenlosen mechanischen Teleskopieren für Arbeitsbreiten bis 4,50 m	■	■	—
> Rahmenteile zum stufenlosen hydraulischen Teleskopieren, inklusive Ausbaustücke für Arbeitsbreiten bis 6,80 m	—	—	■
Betonverteilung für Fahrbahneinbau			
> Betonvorlegeeinheit bestehend aus zweiteiliger Verteilerschnecke und höhenverstellbarer Abstreifeinheit, Basisbreite 4,00 m	■	■	■
Fahrwerk und Fahrwerksanbindungen			
> Einbaugeschwindigkeit: Kettenlaufwerke Typ B1: 0 - 10 m/min	■	■	—
> Einbaugeschwindigkeit: Kettenlaufwerke Typ B4: 0 - 5 m/min	—	—	■
> Umsetzfahrgeschwindigkeit: Kettenlaufwerke Typ B1: 0 - 18 m/min	■	■	—
> Umsetzfahrgeschwindigkeit: Kettenlaufwerke Typ B4: 0 - 20 m/min	—	—	■
> Ausführung mit zwei Fahrwerken vom Typ B1 (10 Rollen), mit 3-Steg-Bodenplatten aus Stahl, Breite 300 mm	■	■	—
> Ausführung mit zwei Fahrwerken vom Typ B4 (8 Rollen), mit 3-Steg-Bodenplatten aus Stahl, Breite 500 mm	—	—	■
Maschinensteuerung, Nivellierung und Lenkung			
> WI-CONTROL - die hochwertige Steuerung für das optimale Zusammenspiel aller Maschinenfunktionen	■	■	■
> Die Anzeige von Störmeldungen erfolgt über das Maschinendisplay	■	■	■
> Das vorhandene CAN-Bus-System ist kundenspezifisch erweiterbar	■	■	■
> Eco-Modus: Bedarfsoptimiertes Motormanagement für reduzierten Dieserverbrauch und geringe Geräuschemissionen	■	■	■
> Proportionale elektrohydraulische Nivellierung und Lenkung durch SPS-System, einschließlich vier Nivellierungssensoren und zwei Lenksensoren	■	■	■
> Sensoraufhängungen in Höhe und Reichweite einstellbar	■	■	■
> Ein elektronischer Querneigungssensor ermöglicht den Einbau von Gewerken mit 4,00 m Arbeitsbreite mit nur einseitigem Leitdraht	■	■	■
> Vier Nivellierungs-Hydraulikzylinder mit je 1,10 m Hub	■	■	■

STANDARD AUSSTATTUNG	WPS 62	WPS 62 i	WPS 102 i
Betonzuführung			
> Leistungsstarkes Förderband zur Betonzuführung von der Seite, Länge 6,70 m	■	■	■
Fahrstand			
> Ergonomischer Fahrstand mit optimaler Sicht auf den Einbauprozess	■	■	■
> Ergonomische Bedienung an drei Bedienpulten mit eindeutiger, sprachunabhängiger Symbolik	■	■	■
> Bedienpult 1 zur baustellenabhängigen Einrichtung der Maschine	■	■	■
> Bedienpult 2 mit multifunktionalem Steuerungsdisplay, das dem Bediener anhand eines Menüs alle erforderlichen Maschinenparameter anzeigt und Einstellungen ermöglicht; dieses kann an alle Fahrrichtungen und Einbaukonfigurationen angepasst werden	■	■	■
> Bedienpult 3 für die Steuerung der Betonzuführung und Betonverteilung	■	■	■
> Zwei Bedienpulte können in der Motorstation verstaut werden; das dritte Bedienpult kann über eine abschließbare Abdeckung gegen Vandalismus und Witterung geschützt werden	■	■	■
> Automatisierte Erkennung der jeweiligen Maschinenkonfiguration ermöglicht dem Bediener eine einfache Orientierung	■	■	■
Sonstiges			
> Großes Werkzeugpaket in abschließbarem Werkzeugkasten	■	■	■
> Umfassendes Sicherheitspaket mit NOT-AUS-Schaltern	■	■	■
> Maschinenseitige Vorrüstung für die Installation der Control Unit für WITOS FleetView	■	■	■
> Befüllung der Maschinenhydraulik mit Mineral-Hydrauliköl	■	■	■
> Lackierung Standard Cremeweiß RAL 9001	■	■	■
> WITOS - professionelle Telematiklösung zur Maschineneinsatz- und Serviceoptimierung	■	■	■
> Beleuchtungspaket mit 4 Halogen-Arbeitscheinwerfern, 24 V	■	■	■

- = Standardausstattung
 ■ = Standardausstattung, wahlweise ersetzbar durch optionale Ausstattung
 □ = Optionale Ausstattung

OPTIONALE AUSSTATTUNG	WPS 62	WPS 62i	WPS 102i
Hauptrahmen und Höhenverstellung			
> Rahmenteile zum stufenlosen hydraulischen Teleskopieren für Arbeitsbreiten bis 6,25 m	<input type="checkbox"/>	<input type="checkbox"/>	—
> Rahmenteile zum stufenlosen hydraulischen Teleskopieren für Arbeitsbreiten bis 7,50 m	<input type="checkbox"/>	<input type="checkbox"/>	—
> Rahmenteile zum stufenlosen hydraulischen Teleskopieren für Arbeitsbreiten bis 9,50 m	—	—	<input type="checkbox"/>
> Rahmenteile zum stufenlosen hydraulischen Teleskopieren für Arbeitsbreiten bis 12,30 m	—	—	<input type="checkbox"/>
> Erweiterung der Laufbühne als Maschinenübergang für Arbeitsbreiten bis zu 6,00 m	—	—	—
> Erweiterung der Laufbühne als Maschinenübergang für Arbeitsbreiten bis zu 7,50 m	<input type="checkbox"/>	<input type="checkbox"/>	—
> Erweiterung der Laufbühne als Maschinenübergang, 9,50 m	<input type="checkbox"/>	<input type="checkbox"/>	—
> Erweiterung der Laufbühne als Maschinenübergang, 12,30 m	—	—	<input type="checkbox"/>
Betonverteilung für Fahrbahneinbau			
> Verbreiterung Betonvorlegeeinheit 0,25 m links - Verteilerschnecke und Abstreifwand	<input type="checkbox"/>	<input type="checkbox"/>	<input type="checkbox"/>
> Verbreiterung Betonvorlegeeinheit 0,50 m links - Verteilerschnecke und Abstreifwand	<input type="checkbox"/>	<input type="checkbox"/>	<input type="checkbox"/>
> Verbreiterung Betonvorlegeeinheit 0,75 m links - Verteilerschnecke und Abstreifwand	<input type="checkbox"/>	<input type="checkbox"/>	<input type="checkbox"/>
> Verbreiterung Betonvorlegeeinheit 1,00 m links - Verteilerschnecke und Abstreifwand	<input type="checkbox"/>	<input type="checkbox"/>	<input type="checkbox"/>
> Verbreiterung Betonvorlegeeinheit 1,50 m links - Verteilerschnecke und Abstreifwand	—	—	<input type="checkbox"/>
> Verbreiterung Betonvorlegeeinheit 2,00 m links - Verteilerschnecke und Abstreifwand	—	—	<input type="checkbox"/>
> Verbreiterung Betonvorlegeeinheit 0,25 m rechts - Verteilerschnecke und Abstreifwand	<input type="checkbox"/>	<input type="checkbox"/>	<input type="checkbox"/>
> Verbreiterung Betonvorlegeeinheit 0,50 m rechts - Verteilerschnecke und Abstreifwand	<input type="checkbox"/>	<input type="checkbox"/>	<input type="checkbox"/>
> Verbreiterung Betonvorlegeeinheit 0,75 m rechts - Verteilerschnecke und Abstreifwand	<input type="checkbox"/>	<input type="checkbox"/>	<input type="checkbox"/>
> Verbreiterung Betonvorlegeeinheit 1,00 m rechts - Verteilerschnecke und Abstreifwand	<input type="checkbox"/>	<input type="checkbox"/>	<input type="checkbox"/>
> Verbreiterung Betonvorlegeeinheit 1,50 m rechts - Verteilerschnecke und Abstreifwand	—	—	<input type="checkbox"/>
> Verbreiterung Betonvorlegeeinheit 2,00 m rechts - Verteilerschnecke und Abstreifwand	—	—	<input type="checkbox"/>
> Ausführung ohne Betonverteilung	<input type="checkbox"/>	<input type="checkbox"/>	<input type="checkbox"/>
Fahrwerk und Fahrwerksanbindungen			
> Ausführung mit zwei Fahrwerken vom Typ B1 (10 Rollen), mit Polyurethan-Bodenplatten, Breite 300 mm	<input type="checkbox"/>	<input type="checkbox"/>	—
> Ausführung mit zwei Fahrwerken vom Typ B1 (10 Rollen), mit 3-Steg-Bodenplatten aus Stahl, Breite 450 mm	<input type="checkbox"/>	<input type="checkbox"/>	—
> Ausführung mit zwei Fahrwerken vom Typ B1 (10 Rollen), mit Polyurethan-Bodenplatten, Breite 450 mm	<input type="checkbox"/>	<input type="checkbox"/>	—
> Ausführung mit zwei Fahrwerken vom Typ B4 (8 Rollen), mit Polyurethan-Bodenplatten, Breite 500 mm	—	—	<input type="checkbox"/>
Maschinensteuerung, Nivellierung und Lenkung			
> Querneigungssensor	<input type="checkbox"/>	<input type="checkbox"/>	<input type="checkbox"/>
> Self-Levelling für Transportfahrt	<input type="checkbox"/>	<input type="checkbox"/>	<input type="checkbox"/>
> Schlittschuhtaster, 2 Stück	<input type="checkbox"/>	<input type="checkbox"/>	<input type="checkbox"/>
> Schlittschuhtaster, 4 Stück	<input type="checkbox"/>	<input type="checkbox"/>	<input type="checkbox"/>
> Bedieneinheit zur manuellen Fahrwerkslenkung	<input type="checkbox"/>	<input type="checkbox"/>	<input type="checkbox"/>
> Vorrüstung für 3D-Nivellierung	<input type="checkbox"/>	<input type="checkbox"/>	<input type="checkbox"/>
> Zusätzliche Neigungssensoren für 3D-Nivellierung	<input type="checkbox"/>	<input type="checkbox"/>	<input type="checkbox"/>
> AutoPilot 2.0 (868 - 870 MHz) mit Field Rover	<input type="checkbox"/>	<input type="checkbox"/>	<input type="checkbox"/>
> Verstärker zur Reichweitenverlängerung des AutoPilot Signals, Funkfrequenz: 868 - 870 MHz	<input type="checkbox"/>	<input type="checkbox"/>	<input type="checkbox"/>
> Lasersender für AutoPilot 2.0, inklusive Stativ	<input type="checkbox"/>	<input type="checkbox"/>	<input type="checkbox"/>
> Laserempfänger für AutoPilot 2.0	<input type="checkbox"/>	<input type="checkbox"/>	<input type="checkbox"/>
> Ultraschallsensor für AutoPilot 2.0	<input type="checkbox"/>	<input type="checkbox"/>	<input type="checkbox"/>

OPTIONALE AUSSTATTUNG	WPS 62	WPS 62i	WPS 102i
Maschinensteuerung, Nivellierung und Lenkung			
> Zusätzliches Tablet mit Koffer für AutoPilot 2.0	<input type="checkbox"/>	<input type="checkbox"/>	<input type="checkbox"/>
> Totalstation Leica iCON iCR80s für AutoPilot 2.0, 868 - 870 MHz	<input type="checkbox"/>	<input type="checkbox"/>	<input type="checkbox"/>
Betonzuführung			
> Leistungsstarkes Förderband zur Betonzuführung von der Seite, Länge 7,60 m	—	—	<input type="checkbox"/>
> Leistungsstarkes Förderband zur Betonzuführung von der Seite, Länge 8,50 m	—	—	<input type="checkbox"/>
> Ausführung ohne Betonzuführung	<input type="checkbox"/>	<input type="checkbox"/>	<input type="checkbox"/>
Fahrstand			
> Wetterschutzdach für Fahrstand, manuell einklappbar	<input type="checkbox"/>	<input type="checkbox"/>	—
> Wetterschutzdach für Fahrstand, hydraulisch in der Höhe teleskopierbar	—	—	<input type="checkbox"/>
> Wetterschutzdach für Fahrstand, hydraulisch in der Höhe teleskopierbar mit LED Beleuchtung	—	—	<input type="checkbox"/>
Sonstiges			
> Lackierung in einer Sonderfarbe (RAL)	<input type="checkbox"/>	<input type="checkbox"/>	<input type="checkbox"/>
> Lackierung in zwei Sonderfarben (RAL)	<input type="checkbox"/>	<input type="checkbox"/>	<input type="checkbox"/>
> Ausführung ohne WITOS	<input type="checkbox"/>	<input type="checkbox"/>	<input type="checkbox"/>
> Hochleistungs-Beleuchtungspaket mit 8 LED-Arbeitscheinwerfern, 24 V	<input type="checkbox"/>	<input type="checkbox"/>	<input type="checkbox"/>
> Wasser-Hochdruck-Reinigungsanlage hydraulisch, Kunststofftank, 550 l	<input type="checkbox"/>	<input type="checkbox"/>	<input type="checkbox"/>
> Zwei Wasser-Hochdruck-Reinigungsanlagen, hydraulisch, mit zwei Kunststofftanks 550 l	<input type="checkbox"/>	<input type="checkbox"/>	<input type="checkbox"/>
> Zusatzwassertank, Kunststoff, 550 l	<input type="checkbox"/>	<input type="checkbox"/>	<input type="checkbox"/>
> Zusatzwasserpumpe elektrisch 24 V mit 10,00 m Schlauch und Spritzpistole mit Handgriff	<input type="checkbox"/>	<input type="checkbox"/>	<input type="checkbox"/>
> Rundumleuchte Halogen 24 V mit Magnetfuß	<input type="checkbox"/>	<input type="checkbox"/>	<input type="checkbox"/>
> Zwei Blitzleuchten 24 V mit Magnetfuß	<input type="checkbox"/>	<input type="checkbox"/>	<input type="checkbox"/>
> 2 integrierte Stützen unterhalb des Chassis zur vereinfachten Breitenänderung des Maschinenrahmens	<input type="checkbox"/>	<input type="checkbox"/>	<input type="checkbox"/>
> Funk-Fernbedienung zur Höhenverstellung der Abstreifwand	<input type="checkbox"/>	<input type="checkbox"/>	<input type="checkbox"/>
> Kamerasystem bestehend aus 1 Kamera und 1 Bildschirm, erweiterbar auf 6 Kameras	<input type="checkbox"/>	<input type="checkbox"/>	<input type="checkbox"/>
> Zusatzkamera als Erweiterung für vorhandenes Kamerasystem	<input type="checkbox"/>	<input type="checkbox"/>	<input type="checkbox"/>
> Zwei LED-Flutlichtstrahler, inklusive Stromgenerator (230 V)	<input type="checkbox"/>	<input type="checkbox"/>	<input type="checkbox"/>
> Zwei LED-Flutlichtstrahler, inklusive Stromgenerator (110 V)	<input type="checkbox"/>	<input type="checkbox"/>	<input type="checkbox"/>
> Zwei LED-Flutlichtstrahler (24 V)	<input type="checkbox"/>	<input type="checkbox"/>	<input type="checkbox"/>
> Hochleistungs-Beleuchtungspaket mit 4 LED-Arbeitscheinwerfern 24 V zur Ausleuchtung des Verdichtungsraumes	<input type="checkbox"/>	<input type="checkbox"/>	<input type="checkbox"/>
> 230 Volt Stromgenerator, hydraulisch angetrieben, Nennleistung 4 kW	<input type="checkbox"/>	<input type="checkbox"/>	<input type="checkbox"/>
> 110 Volt Stromgenerator, hydraulisch angetrieben, Nennleistung 4 kW	<input type="checkbox"/>	<input type="checkbox"/>	<input type="checkbox"/>
> Drahtspannsystem, komplett mit 1.000 m Stahlseil	<input type="checkbox"/>	<input type="checkbox"/>	<input type="checkbox"/>
> Zusätzliche Spannwinde für das Drahtspannsystem	<input type="checkbox"/>	<input type="checkbox"/>	<input type="checkbox"/>
> Drahtspannsystem, komplett mit 4 x 300 m Nylonseil	<input type="checkbox"/>	<input type="checkbox"/>	<input type="checkbox"/>
> Exportverpackung	<input type="checkbox"/>	<input type="checkbox"/>	<input type="checkbox"/>

- = Standardausstattung
 = Standardausstattung, wahlweise ersetzbar durch optionale Ausstattung
 = Optionale Ausstattung

**WIRTGEN GmbH**

Reinhard-Wirtgen-Str. 2
53578 Windhagen
Deutschland

T: +49 2645 131-0
F: +49 2645 131-392
M: info@wirtgen.com

 www.wirtgen.de



Für weitere Informationen Code scannen.