



Raupenfertiger

SUPER 1600-3(i)



PERFEKT IN ALLEN KLASSEN

Für jede Aufgabe den richtigen Fertiger

Als einzigartig in der Branche gilt die lückenlose Produktpalette von VÖGELE. Ob Anliegerstraße oder Autobahn, Flugplatz oder Rennstrecke, Neubau oder Sanierung, ob dick oder dünn, heiß oder kalt – für jede Straßenbauaufgabe finden Kunden in unserem Fertigerprogramm die richtige Maschine.

VÖGELE PRODUKTPALETTE

MINI CLASS

- > Einbaubreite bis 3,50 m
- > Einbaukapazität bis 300 t/h

COMPACT CLASS

- > Einbaubreite bis 5,00 m
- > Einbaukapazität bis 350 t/h

UNIVERSAL CLASS

- > Einbaubreite bis 10,00 m
- > Einbaukapazität bis 700 t/h

HIGHWAY CLASS

- > Einbaubreite bis 18,00 m
- > Einbaukapazität bis 1.800 t/h

SPECIAL CLASS

- > SprayJet
- > InLine Pave

POWERFEEDER

- > MT 3000-3(i) Standard
- > MT 3000-3(i) Offset

VÖGELE

HIGHLIGHTÜBERSICHT

Perfekt ausgerüstet



ANTRIEB

01 Antriebskonzept

> Leistungsstarkes und sparsames Antriebskonzept auch bei Vollastbetrieb und in allen Klimazonen.

02 VÖGELE EcoPlus

> Emissionsreduktionspaket VÖGELE EcoPlus für eine signifikante Verminderung des Kraftstoffverbrauchs und der Schallemissionen.

QUALITÄT

03 Nivellierautomatik Niveltronic Plus

> Voll integriertes System, optimal auf die Maschinenteknik der VÖGELE Straßenfertiger abgestimmt.
 > Vielfältige Sensorauswahl für flexiblen Einsatz in allen Anwendungsgebieten.
 > Benutzerfreundliche Bedienung und Überwachung aller Niveltronic Plus Funktionen.

MATERIALMANAGEMENT

04 Mischgutaufnahme

> Optimale Beschickung dank großem Materialbehälter mit einem Fassungsvermögen von 13 Tonnen.
 > Die hydraulische Behälterfrontklappe sorgt dafür, dass die komplette Mischgutmenge in den Materialförderungsprozess eingebunden wird.

05 PaveDock

> Der gefederte Abdruckbalken PaveDock kompensiert zuverlässig alle Stöße der Mischgutfahrzeuge.

06 PaveDock Assistant

> Der PaveDock Assistant erleichtert die Kommunikation bei der Mischgutübergabe.

BEDIENUNG

07 ErgoPlus 3 Bediensystem

> ErgoPlus 3 Bediensystem mit zahlreichen Komfort- und Automatikfunktionen.

08 AutoSet Plus Funktionen

> AutoSet Plus Funktionen für ein sicheres und schnelles Umsetzen auf der Baustelle und zum Speichern individueller Einbauprogramme.

EINBAU

09 Großes Anwendungsspektrum

> Raupenfertiger der Universal Class mit großem Anwendungsspektrum bei Einbaubreiten bis 7,50 m*.

10 Einbaubohlen

> Der Raupenfertiger lässt sich mit den Ausziehbohlen AB 500 und AB 600 kombinieren.

* Die Arbeitsbreiten 7,00 m und 7,50 m sind mit Zusatzausrüstung auf Anfrage erhältlich.



01



02



03



04



05



06

DER INNOVATIVE RAUPENFERTIGER

SUPER 1600-3(i) - ein kompaktes Kraftpaket

Leistungstark, wendig und vielseitig einsetzbar: Der neue SUPER 1600-3(i) ist einfach nicht zu schlagen. Dieser typische Vertreter der Universal Class bewältigt mühelos Einbaubreiten bis 7,50 m*.

Der Fertiger arbeitet auch unter kompliziertesten und engsten Bedingungen kraftvoll, zuverlässig und effizient. Dabei sorgen seine hochwertigen Antriebskomponenten zusammen mit der extrem kompakten Bauweise für eine exzellente Manövrierfähigkeit.

Alle „Strich 3“-Features kommen natürlich auch im SUPER 1600-3(i) zum Einsatz. So verringert das VÖGELE EcoPlus Paket beispielsweise Kraftstoffverbrauch und Schallemissionen signifikant. Das VÖGELE Bediensystem ErgoPlus 3 hat eine Vielzahl zusätzlicher ergonomischer und funktionaler Features. So verfügt die Fahrer-Bedienkonsole über ein

besonders großes Farbdisplay, das auch bei schlechten Lichtverhältnissen eine brillante Darstellung bietet.

Der gefederte Abdruckbalken PaveDock sowie die Funktionen PaveDock Assistant und AutoSet Plus erleichtern zusätzlich das Arbeiten mit diesem wendigen Kraftpaket.

Der SUPER 1600-3(i) ist mit den Ausziehbohlen AB 500 sowie AB 600 kombinierbar. Mit der Verdichtungsvariante TV (Tamper und Vibration) lässt sich eine hervorragende Vorverdichtung erzielen.

* Die Arbeitsbreiten 7,00 m und 7,50 m sind mit Zusatzausrüstung auf Anfrage erhältlich.



01 ErgoPlus 3 Bediensystem mit zahlreichen Komfort- und Automatikfunktionen.
02 Raupenfertiger mit großem Anwendungsspektrum.
03 Emissionsreduktionspaket VÖGELE EcoPlus für eine signifikante Verminderung des Kraftstoffverbrauchs und der Schallemissionen.

04 Hervorragende Sicht dank praxisingerechter Plattformgestaltung.
05 Automatisierte Abläufe mit AutoSet Plus.
06 Optimale Beschickung dank gefedertem Abdruckbalken PaveDock und Kommunikationssystem PaveDock Assistant.

STARKE ANTRIEBSTECHNIK

Hohe Leistung bei niedrigen Verbrauchswerten

Drei Hauptkomponenten bilden die Antriebseinheit des SUPER 1600-3(i): der groß dimensionierte Mehrfeldkühler, ein moderner, flüssigkeitsgekühlter Dieselmotor und ein direkt am Motor angeflanshtes Pumpenverteilergetriebe.

Die treibende Kraft des VÖGELE Powerpacks ist der leistungsstarke Dieselmotor. Der flüssigkeitsgekühlte 4-Zylinder-Reihenmotor ist auf einen optimalen Wirkungsgrad des Gesamtsystems abgestimmt und sorgt so für ein Minimum an Kraftstoff- und Gesamtbetriebskosten. Die Maschinen mit dem Zusatz „i“ im Produktnamen sind mit modernster Motorentechnik inklusive Abgasnachbehandlung ausgestattet. Dieser Motor erfüllt die Anforderungen der europäischen Abgasstufe V und der US-Norm EPA Tier 4f. Für weniger regulierte Märkte ist eine Variante ohne Abgasnachbehandlung verfügbar. Diese entspricht der europäischen Abgasstufe 3a sowie der US-Norm Tier EPA 3.

Ein groß dimensionierter Mehrfeldkühler sorgt dafür, dass die Antriebseinheit stets ihre volle Leistungsfähigkeit entfalten kann. Die Temperaturen von Dieselmotor, Ladeluft, Kraftstoff und Hydrauliköl werden durchgehend im optimalen Bereich gehalten, was maßgeblich zur Langlebigkeit von Dieselmotor und Hydrauliköl beiträgt. Ein weiterer Vorteil: Die Maschine kann problemlos in allen Klimaregionen dieser Welt betrieben werden.

Alle hydraulischen Verbraucher werden direkt über das Pumpenverteilergetriebe mit Hydrauliköl versorgt. Die Pumpen und Ventile sind an einer Stelle zusammengefasst und somit für Wartungsarbeiten bestens zugänglich. Selbst der leistungsstarke Generator für die Bohlenheizung ist direkt am Pumpenverteilergetriebe angeflansht und dadurch komplett wartungsfrei.

115/116 kW

leistet der Dieselmotor

ECO-Stufe mit 1.700 U/min

reduziert die Betriebskosten

220 Liter

großer Kraftstofftank

Generator

ölgekühlt und leistungsstark



■ = Kühlmittelkühler
■ = Ladeluftkühler
■ = Hydraulikölkühler

VÖGELE > GOOD TO KNOW

Abgasnachbehandlung bei den „i“-Maschinen und VÖGELE EcoPlus

Die Abgasnachbehandlung erfolgt beim Motor des SUPER 1600-3i durch den Dieseloxydationskatalysator (DOC), einen Dieselpartikelfilter (DPF) sowie einen SCR-Katalysator für die selektive katalytische Reduktion. Damit erfüllen die Motoren der i-Maschinen die strengen Anforderungen der europäischen Abgasstufe V.

Darüber hinaus reduziert VÖGELE EcoPlus signifikant die Emissionen. Mit diesem Paket können der Verbrauch und der CO₂-Ausstoß um bis zu 25 % reduziert werden. Ebenso werden die Geräuschemissionen damit reduziert.

VÖGELE ECOPLUS

Weniger ist mehr für die Umwelt

Dass unsere Straßenfertiger den gültigen Emissionsrichtlinien entsprechen, ist uns längst nicht genug. Deswegen setzt das Maschinenkonzept der „Strich 3“-Generation auf umweltfreundliche maschinentechnische Innovationen und realisiert damit weniger Verbrauch, weniger Emissionen, weniger Kosten.

Eine dieser Innovationen ist das Emissionsreduktionspaket VÖGELE EcoPlus. Je nach Anwendung und Auslastung des Fertigers kann mit VÖGELE EcoPlus bis zu 25 % Kraftstoff eingespart werden. Das bedeutet aber nicht nur eine erhebliche finanzielle Entlastung für den Unternehmer, sondern auch die Umwelt profitiert davon. Denn jeder gesparte Liter Treibstoff senkt den Ausstoß von Kohlendioxid (CO₂).



25 % Kraftstoffeinsparung



25 % weniger CO₂-Ausstoß



Weniger Schallemissionen



VÖGELE > GOOD TO KNOW



Die technischen Innovationen



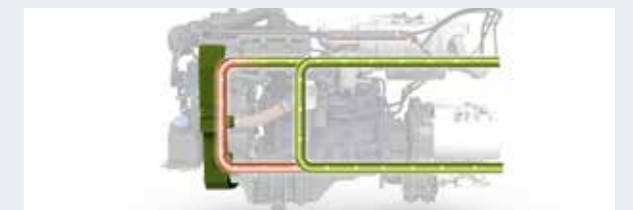
Schaltbares Pumpenverteilergetriebe

Bei Stillstand des Fertigers werden alle Hydraulikpumpen für „Fahren“, „Fördern“ und „Verdichten“ automatisch abgeschaltet. Das Resultat: weniger Kraftstoffverbrauch.



Energieoptimierter Tamperantrieb

Der Tamperantrieb wird von einer Verstellpumpe gespeist. Sie fördert immer nur genau die Menge Öl, die für die jeweilige Tamperdrehzahl benötigt wird. Nicht mehr und nicht weniger.



Geregelter Hydrauliköl-Temperaturkreis

Eine Bypass-Schaltung bringt das Hydrauliköl sehr schnell auf die optimale Betriebstemperatur. Das erlaubt ein schnelles und kraftstoffsparendes Arbeiten mit dem Fertiger.



Drehzahl geregelter Lüfter

Der drehzahl geregelte Lüfter passt seine Drehzahl automatisch an Motorlast und Außentemperatur an. Diese Art des Antriebs spart Energie und verringert die Schallemissionen.

EFFIZIENTE UMSETZUNG DER ANTRIEBSENERGIE

Hochwertige hydraulische Einzelantriebe sind wesentliche Komponenten unseres Antriebskonzeptes. Mit ihnen arbeiten unsere Fertiger auf hohem Leistungsniveau enorm wirtschaftlich. Die Antriebe sind direkt in die Turasse integriert und erreichen so eine verlustfreie Umsetzung von Antriebsleistung in Arbeitsgeschwindigkeit.

Die Hydrauliksysteme des Fahrtriebs, der Materialförderung und -verteilung sowie der Verdichtungsaggregate sind in unabhängigen geschlossenen Kreisen angelegt und erzielen dadurch den bestmöglichen Wirkungsgrad.

Das lange Raupenfahrwerk sorgt durch eine große Bodenaufgabe für maximale Traktion. Somit ist ein konstanter Vortrieb auch in schwierigem Gelände gewährleistet.

Elektronisch geregelte Einzelantriebe in beiden Raupenfahrzeugen stellen einen beständigen Geradeauslauf und die präzise Kurvenfahrt sicher.

Hydraulische Antriebe
direkt in den Turassen

Beständiger Geradeauslauf
durch elektronisch geregelte Einzelantriebe

Langes Raupenfahrwerk
für maximale Traktion



HÖCHSTE EINBAUQUALITÄT DURCH PERFEKTES MATERIALMANAGEMENT

Ein kontinuierlicher Materialfluss ist für einen unterbrechungsfreien und qualitativ hochwertigen Einbau von sehr großer Bedeutung. Deshalb legen wir bei der Konzeption unserer Fertiger besonderen Wert auf ein professionelles Materialmanagement.

Eine einfache Bedienung und ein hohes Maß an Übersichtlichkeit für die Einbaumannschaft stehen stets im Fokus unserer Entwicklungen.

Wie alle VÖGELE Fertiger kann auch der SUPER 1600-3(i) extrem sauber, sicher und zügig beschickt werden. Die hydraulische Behälterfrontklappe sorgt dafür, dass die komplette Mischgutmenge in den Materialförderprozess eingebunden wird.

- > Der große Aufnahmebehälter bietet ein Fassungsvermögen von 13 Tonnen, wodurch selbst in schwierigen Beschickungssituationen, wie z. B. unter Brücken, ausreichend Mischgut für den Einbau zur Verfügung steht.
- > Eine leichte Materialbeschickung wird durch tief gezogene und breit ausladende Behälterwände sowie strapazierfähige Behälterfrontschürzen erreicht.
- > Besonders breite und pendelnd aufgehängte LKW-Abdruckrollen ermöglichen komfortables und ruckfreies Beschicken durch Mischgutfahrzeuge auch in Kurven.



01

- 01** Proportional geregelte Mischgutzufuhr mit permanenter Mengenüberwachung sorgt für eine gleichmäßige, passgenaue Einbaugutvorlage.
- 02** Großer Flügeldurchmesser (400 mm) der Verteilerschnecke sichert eine optimale Mischgutverteilung auch bei großen Arbeitsbreiten.
- 03** Leicht verstellbare Schneckenraumgröße sorgt für einen optimalen Materialfluss auch bei großen Einbaumengen.



02



03

Die Materialquerförderung vor der Bohle bietet beim SUPER 1600-3(i) alle Möglichkeiten, um in jeder Einbausituation eine optimale Mischgutvorlage zu erzielen.

Leistungsstarke hydraulische Einzelantriebe von Kratzerband und Verteilerschnecke ermöglichen hohe Einbauleistungen von bis zu 600 Tonnen pro Stunde.



Großer Aufnahmebehälter
mit 13 Tonnen Fassungsvermögen

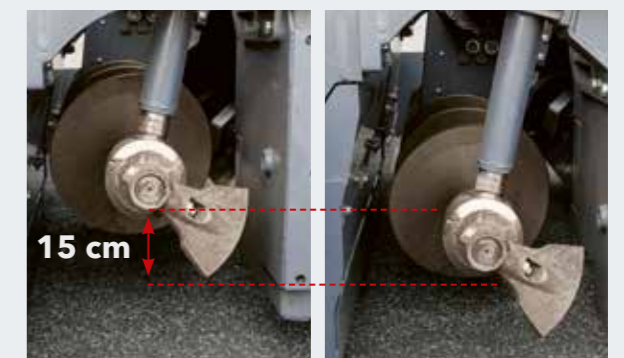
Breit ausladende Behälterwände
für besonders leichte Materialbeschickung

LKW-Abdruckrollen
pendelnd aufgehängt

VÖGELE > GOOD TO KNOW

Höhenverstellbare Verteilerschnecke

Die Verteilerschnecke inklusive Lagerböcken und Kanalblechen ist über die gesamte Arbeitsbreite bis zu 15 cm hydraulisch höhenverstellbar. Das optimiert die Mischgutverteilung, auch beim Einbau von dünnen Schichten sowie bei wechselnder Einbaudicke innerhalb eines Bauabschnitts. Mit AutoSet Plus lässt sich die Verteilerschnecke auf Knopfdruck in Transportstellung versetzen und nach dem Umsetzen genauso wieder in die zuvor eingestellte Höhe bringen.



PAVEDOCK ASSISTANT UND PAVEDOCK

Perfekte Kombination für eine prozesssichere Beschickung

Für einen hochwertigen, ebenen Einbau ist eine konstante Materialbeschickung Grundvoraussetzung. Die Kommunikationseinheit PaveDock Assistant in Verbindung mit dem VÖGELE Abdruckbalken PaveDock leistet hierbei einen wichtigen Beitrag zur Prozesssicherheit bei der Mischgutübergabe.

Der PaveDock Assistant ist die Kommunikationseinheit zwischen Fertiger- und LKW-Fahrer. Sie ermöglicht eine besonders schnelle und sichere Übergabe des Mischgutes an den Fertiger.

Kernelemente sind die Ampelanlage am Fertiger und die dazugehörigen Bedienelemente auf der ErgoPlus 3 Fahrer-Bedienkonsole.

Der Fertiger verfügt über zwei Signalampeln, die rechts und links am Dach angebracht sind. Mit ihrer Hilfe kann der Fertigerfahrer unmissverständlich anzeigen, welche Aktionen der Fahrer des Mischgut-LKWs durchführen soll (z. B. Rückwärtsfahren, Stoppen oder Abkippen). Durch die hohe Anbringung und die doppelte Ausführung ist eine gute Signalsichtbarkeit für den Lastwagenfahrer aus jeder Anfahrtsposition garantiert.

Alternativ zum pendelnd gelagerten Abdruckbalken bieten wir zusätzlich PaveDock, einen federnd gelagerten Abdruckbalken, an. Damit werden die Stöße vom LKW noch effizienter und sicherer kompensiert und nicht auf den eingebauten Belag übertragen.

Die Kombination von PaveDock und PaveDock Assistant maximiert die Prozesssicherheit bei der Mischgutübergabe: Ein Sensor im Abdruckbalken meldet, wenn ein LKW an den Fertiger andockt. Automatisch zeigen die Signalampeln direkt das Stopp-Symbol an. Der LKW-Fahrer kann sofort reagieren.



Der gefederte Abdruckbalken PaveDock kompensiert zuverlässig alle Stöße der Mischgutfahrzeuge.

VÖGELE > GOOD TO KNOW

PaveDock Assistant Signale

Über die rechts und links am Fertigerdach angebrachten Signalampeln kann der Fahrer des Fertigers über die dazugehörigen Bedienelemente auf der ErgoPlus 3 Fahrer-Bedienkonsole unmissverständliche Signale an den LKW-Fahrer übermitteln.



AUTOMATISIERTE ABLÄUFE MIT AUTOSSET PLUS

Mit AutoSet Plus machen wir entscheidende Prozesse auf der Baustelle noch effizienter und komfortabler.

AutoSet Plus verfügt über zwei praktische Automatikfunktionen. Die Umsetz- und Transportautomatik erleichtert das Fortsetzen der Arbeit bei wechselnden Bauabschnitten oder nach einem Transport des Fertigers: Mit nur einem Tastendruck auf die Execute-Taste wird der Fertiger schnell und sicher auf das Umsetzen oder einen Transport vorbereitet und anschließend mit einem erneuten Tastendruck wieder in die zuvor gespeicherte Arbeitsposition gebracht.

Die Funktion Einbauprogramme ermöglicht dem Bediener, die an der Maschine eingestellten Parameter abzuspeichern und im Menü als ein Einbauprogramm zu hinterlegen. Dieses Programm kann auf Wunsch immer wieder abgerufen und verwendet werden.

Mit den beiden Komfortfunktionen von AutoSet Plus werden Routineaufgaben automatisiert, wodurch sich Arbeitsabläufe schneller und kontrollierter durchführen lassen. Somit lassen sich Baumaßnahmen schneller und sicherer abwickeln.



Die Umsetzfunktion

- > Schnelles und sicheres Umsetzen des Fertigers.
- > Zwischen Einbau und Umsetzen geht keine Einstellung verloren.
- > Keine Beschädigung an der Verteilerschnecke und an den Raupenvorabstreifern.

Die Einbauprogramme

- > Automatisiertes Einstellen des Fertigers.
- > Abspeichern aller einbaurelevanten Parameter.
- > Auswahl von gespeicherten Einbauprogrammen.
- > Wiederholbare Qualität.



VÖGELE > GOOD TO KNOW

Dank AutoSet Plus lassen sich Einbauprozesse automatisieren, und einmal erzielte Qualität kann auf Tastendruck reproduziert werden. Die Funktion ist in der Bedienkonsole ErgoPlus 3 des Fertigers integriert und eignet sich besonders für Baumaßnahmen mit mehreren Abschnitten.

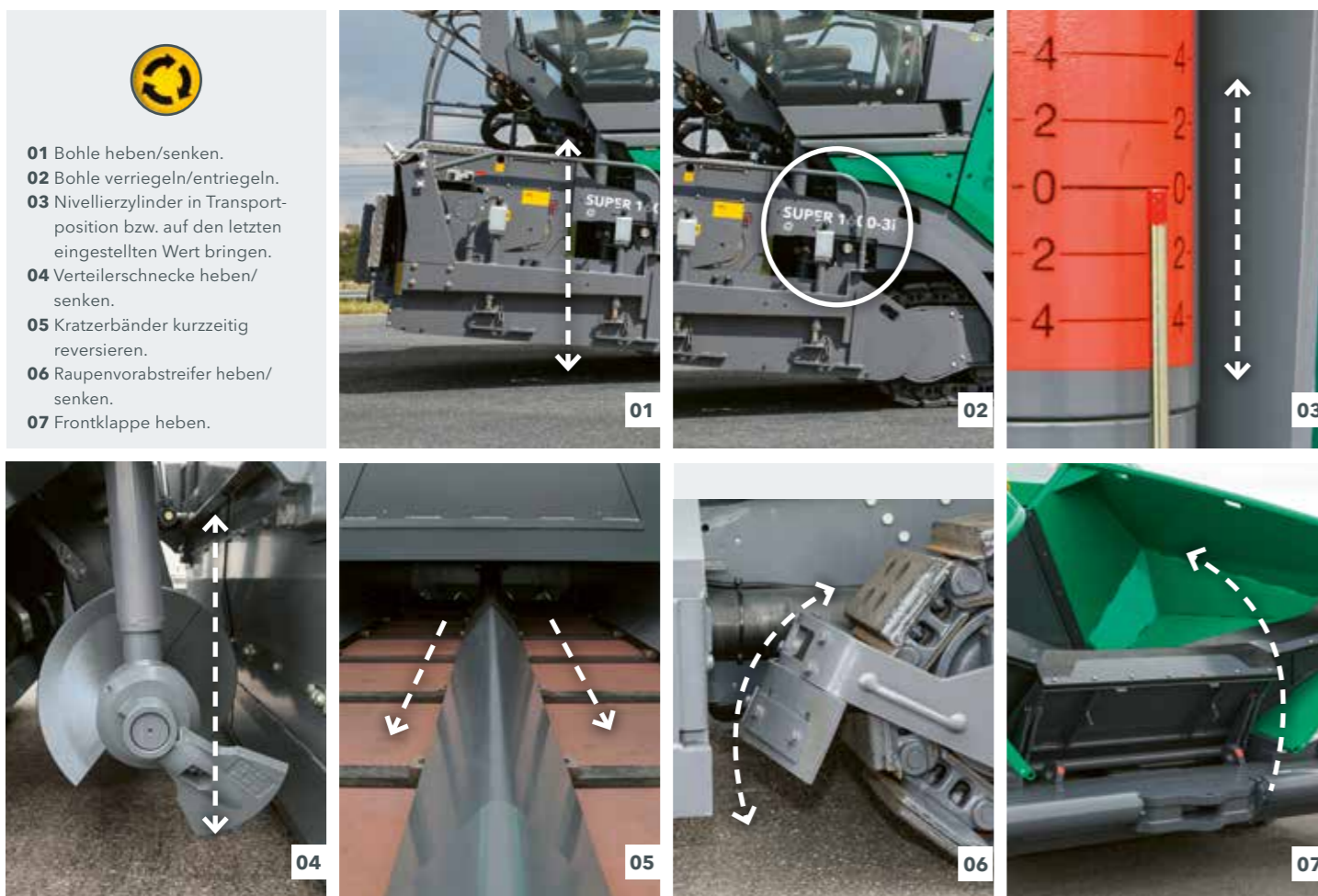
AUTOSET PLUS UMSETZFUNKTION

Die AutoSet Plus Umsetzfunktion ist besonders hilfreich, wenn die Maschine auf einer Baustelle häufig umgesetzt werden muss.

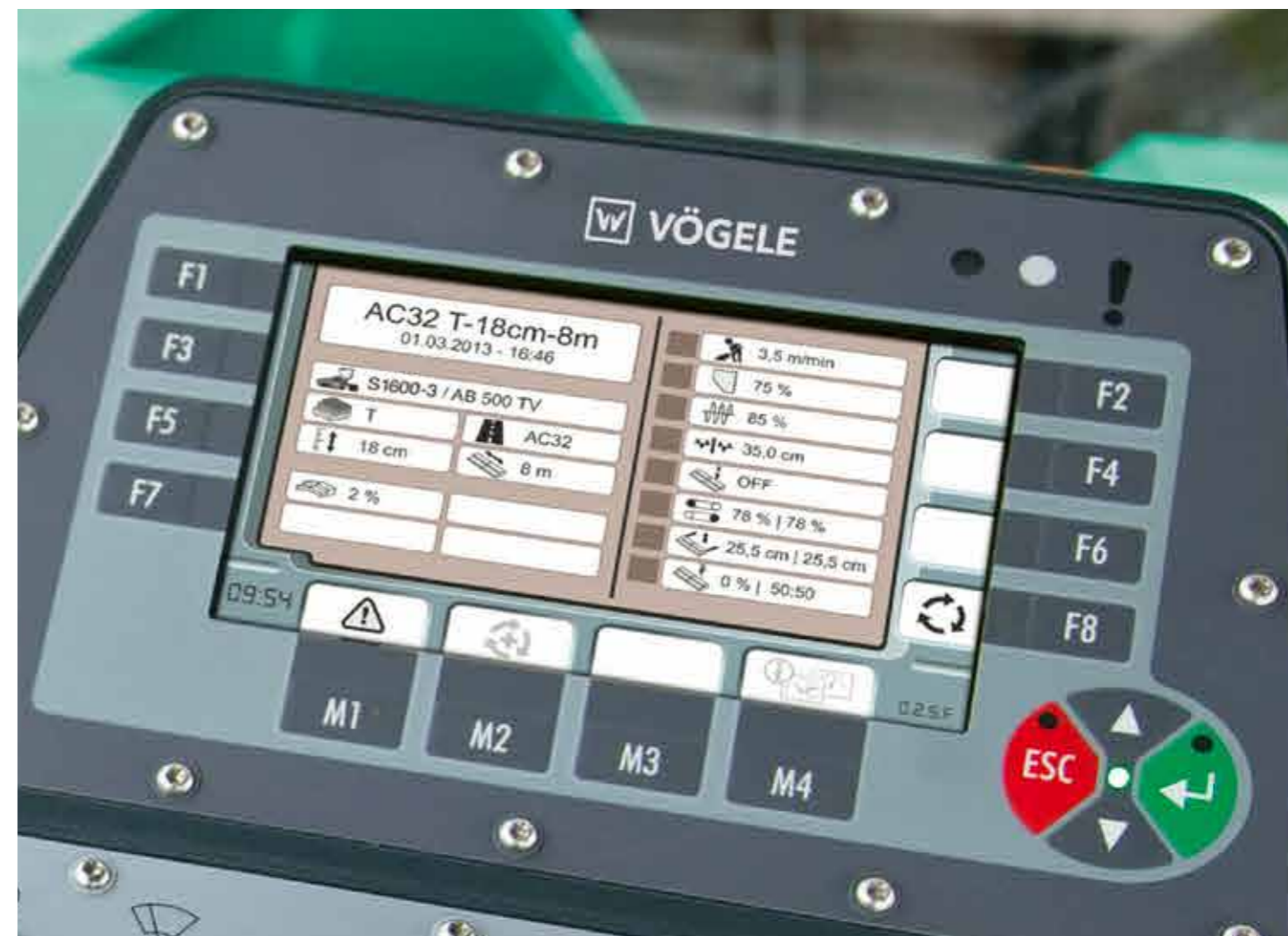
Mit nur einem Druck auf die Execute-Taste wird die AutoSet Plus Umsetzfunktion gestartet. Dadurch werden die Verteilerschnecke, die hydraulische Behälterfrontklappe und die Raupenvorabstreifer in die oberste Position gehoben. Die Einbaubohle und die Nivellierzylinder werden in der Transportstellung gebracht. Zusätzlich wird die Bohle in der

Transportposition hydraulisch verriegelt. Die Kratzerbänder werden kurzzeitig reversiert, sodass Mischgut beim Fahren nicht herunterfallen kann.

Nach dem Umsetzen lässt sich durch einen erneuten Tastendruck auf die Execute-Taste wieder alles in die zuvor gespeicherte Arbeitsposition bringen. So geht beim Wechsel zwischen Einbau und Transport keine Einstellung verloren. Außerdem werden Beschädigungen an der Maschine wirksam verhindert.



AUTOSET PLUS EINBAUPROGRAMME



Die Automatikfunktion für Einbauprogramme ermöglicht es dem Bediener, bestimmte Einbauprogramme anzulegen. So können alle wichtigen Parameter für den Einbau einer bestimmten Schicht, z. B. einer Tragschicht aus Asphaltbeton in 18 cm Stärke, abgespeichert werden.

Am Display der Fahrer-Bedienkonsole speichert der Fahrer dafür die eingestellten Werte der Verdichtungsaggregate (Tamper- und Vibrationsdrehzahl, Pressleistendruck), die Höhe der Verteilerschnecke, die Position der Nivellierzylinder, die

Einstellung der Bohlenentlastung und die Einbaugeschwindigkeit in das Programm ab. Außerdem erfasst er das eingestellte Dachprofil und die Temperatur der Einbaubohle. Mit weiteren Angaben zum eingesetzten Mischgut, zur Einbaudicke und zur Einbaubreite vervollständigt er die Informationen.

Über das Menü können die abgespeicherten Einbauprogramme immer wieder ausgewählt und verwendet werden. So ist gewährleistet, dass stets exakt mit den gleichen Einstellungen gearbeitet und eine gleichbleibende Qualität erzielt wird.



ERGOPLUS 3 BEDIENKONZEPT

Effizient, zuverlässig und komfortabel

Selbst die beste Maschine mit modernster Technik kann ihre Stärken nur ausspielen, wenn sie einfach und möglichst intuitiv zu bedienen ist. Gleichzeitig sollte sie dem Fahrer einen ergonomischen und sicheren Arbeitsplatz bieten.

Das ErgoPlus 3 Bedienkonzept stellt den Menschen in den Mittelpunkt. Damit haben bei VÖGELE Fertignern stets die Bediener die volle Kontrolle über Maschine und Baumaßnahme.

Auf den folgenden Seiten erfahren Sie anhand exemplarischer Darstellungen mehr über die umfangreichen Funktionen des ErgoPlus 3 Bedienkonzepts. Es umfasst die Bedienplattform, die Fahrer- und Bohlen-Bedienskonsolen sowie das Nivelliersystem Niveltronic Plus.



ERGOPLUS 3 FAHRER-BEDIENKONSOLE

Praxisgerecht und übersichtlich

Die Fahrer-Bedienkonsole ist praxisgerecht und äußerst übersichtlich gestaltet. Sämtliche Funktionen sind in logischen Gruppen zusammengefasst, sodass der Bediener die jeweilige Funktion auch da vorfindet, wo er sie erwartet.

Bei ErgoPlus 3 können die Funktionstasten auch mit Handschuhen erfüllt und bedient werden. Ist die Taste gedrückt, geht es sofort los. Dafür sorgt das „Touch and Work“-Prinzip. Die gewünschte Funktion wird also direkt - ohne nochmalige Bestätigung - ausgeführt.



01 Materialförderung und Vortrieb

Hier sind alle Bedienelemente für das Kratzerband und die Verteilerschnecke zu finden. Außerdem befinden sich in dieser Funktionsgruppe der Fahrhauptschalter, der Betriebsartenwähler und der Sollwertgeber für die Einbaugeschwindigkeit.

02 Materialbehälter und Lenkung

In dieser Funktionsgruppe sind die Bedienelemente für den Materialbehälter, die Lenkung und den Dieselmotor angeordnet. Darüber hinaus werden von hier diverse Optionen bedient.

03 Bohlenfunktionen

Alle Bedienelemente für die Einbaubohe sind in der Mitte des Bedienpults zusammengefasst.

04 Display

Das Farbdisplay verfügt über eine kontrastreiche Oberfläche, die auch bei schlechten Lichtverhältnissen eine brillante Darstellung bietet. Die wichtigsten Informationen werden auf der ersten Menüebene angezeigt. Weitere Einstellungen für den Einbau sowie Informationen zur Maschine finden sich in den Unterebenen.

05 Sichere Bedienung bei Nachteinsätzen

Damit der Fahrer auch bei Nachteinsätzen den Fertiger sicher bedienen kann, schaltet sich bei einsetzender Dunkelheit automatisch eine blendfreie Hintergrundbeleuchtung ein.



MATERIALFÖRDERUNG UND VORTRIEB

Funktionsgruppe 1

01 AutoSet Plus Umsetzfunktion (Option)

Mit der AutoSet Plus Umsetzfunktion wird der Fertiger schnell und sicher mit nur einem Tastendruck auf das Umsetzen vorbereitet. Nach dem Umsetzen wird auf erneuten Tastendruck wieder alles in die zuvor gespeicherte Arbeitsposition gebracht. So geht beim Wechsel zwischen Einbau und Transport keine Einstellung verloren. Außerdem werden Beschädigungen während der Transportfahrt wirksam verhindert.

02 Auswahl Betriebsart

Alle wichtigen Einbau- und Fertigerfunktionen sind auf der ErgoPlus 3 Bedienkonsole direkt über einzelne Taster regelbar. Auf Tastendruck wechselt der Fertiger abwärts wie aufwärts in die gewünschte Betriebsart, in der Reihenfolge: Neutral, Umsetzen, Ansetzen, Einbauen. Über eine Leuchtdiode wird angezeigt, welche Betriebsart ausgewählt ist.



Das Kratzerband kann mit nur einem Tastendruck reversiert werden. Der Rücktransport des Mischgutes stoppt automatisch. Ebenso schnell kann das Kratzerband in die Leerlauf Funktion gebracht werden.



03 Kratzerband reversieren

Um Verschmutzungen durch herabfallendes Mischgut beim Umsetzen zu vermeiden, kann - etwa am Ende eines Baustellenabschnitts - das Kratzerband mit einem Tastendruck reversiert werden. Der Rücktransport erfolgt über eine kurze Strecke und stoppt automatisch.

04 Leerlauffunktion

Mit der Leerlauffunktion wird die Reinigung bzw. das Warmlaufen von Kratzerband, Verteilerschnecke und Tamper ermöglicht.

01 AutoSet Plus Umsetzfunktion (Option)

02 Auswahl Betriebsart

03 Kratzerband reversieren

04 Leerlauffunktion

MATERIALBEHÄLTER UND LENKUNG

Funktionsgruppe 2

01 Wahl der Drehzahlstufen

Für den Dieselmotor gibt es drei Drehzahlstufen: MIN, ECO und MAX. Mit Pfeiltasten kann einfach die gewünschte Stufe eingestellt werden. Zahlreiche Baumaßnahmen können in der ECO-Stufe abgewickelt werden. Durch die reduzierte Motordrehzahl wird der Geräuschpegel stark gesenkt und Kraftstoff gespart.

02 PaveDock Assistant (Option)

Mit Hilfe der PaveDock Assistant Ampelanlage kann der Fertigerfahrer unmissverständlich anzeigen, welche Aktionen der Fahrer des Mischgut-LKWs durchführen soll (z. B. Rückwärtsfahren, Stopp, Abkippen). Die Signaleinstellung erfolgt komfortabel direkt von der ErgoPlus 3 Fahrer-Bedienkonsole aus.



01 Dieselmotor mit drei Drehzahlstufen
02 PaveDock Assistant (Option)

03 Lenkung mit Trimmung

Für längere Kurven mit konstanten Radien lässt sich mit der Feintrimmung ein gewünschter Lenkeinschlag vorwählen. Solange die Funktion nicht deaktiviert wird, fährt der Fertiger automatisch mit dem gewünschten Lenkeinschlag, ohne dass sich der Fahrer darum kümmern muss.

04 Materialbehälter

Der große Materialbehälter mit separat klappbaren Seiten ist so konzipiert, dass die Maschine immer optimal und kostengünstig mit Einbaumaterial versorgt werden kann. Die beiden Behälterwände lassen sich per Knopfdruck einzeln oder beide zusammen klappen. Die optional erhältliche hydraulische Behälterfrontklappe sorgt dafür, dass die komplette Mischgutmenge in den Materialförderungsprozess eingebunden wird.



- 01 Wahl der Drehzahlstufen
- 02 PaveDock Assistant (Option)
- 03 Lenkung mit Trimmung
- 04 Materialbehälter

BOHLENFUNKTIONEN

Funktionsgruppe 3

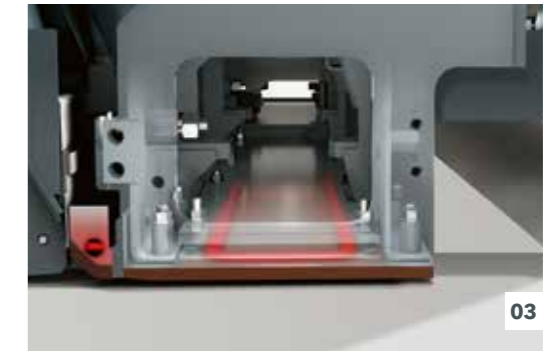
Von der Fahrer-Bedienkonsole aus lassen sich alle wichtigen Einstellungen der Bohle vornehmen. So kann hier die Bohle angehoben oder gesenkt, jede der beiden Bohlenseiten aus- oder eingefahren oder die Neigung der Bohle den Gegebenheiten angepasst werden. So hat auch der Fertigerfahrer jederzeit Zugriff auf die Bohle.

01 Bohlenverriegelung (Option)

In der Transportstellung wird die Bohle durch beidseitige Verriegelungsbolzen gesichert. Bei angehobener Bohle lassen sie sich per Tastendruck hydraulisch einfahren.

02 Bohlenentlastung (Option)

Dieser Taster schaltet die Bohlenentlastung ein (LED leuchtet) oder aus. Der Bohlenentlastungsdruck sowie die Balance werden am Display eingestellt. Die Bohlenentlastung ist nur aktiv, wenn die Bohle in Schwimmstellung ist.



- 01** Beidseitige Verriegelungsbolzen sichern die Bohle in Transportstellung.
- 02** Bei Schwimmstellung der Bohle kann zusätzlich die Bohlenentlastung aktiviert werden.
- 03** Die Bohlenglättbleche werden standardmäßig mit großflächig wirkenden Heizelementen beheizt.

01 Bohlenverriegelung (Option)

02 Bohlenentlastung (Option)

03 Bohlenheizung



03 Bohlenheizung

Um die Verdichtungsleistung zu optimieren und eine saubere Oberflächenstruktur herzustellen, werden alle Verdichtungsaggregate über die gesamte Bohlenbreite hinweg beheizt. Ein einfacher Tastendruck genügt, um die Bohlenheizung ein- oder auszuschalten. Um die ordnungsgemäße Funktion der Bohlenheizung zu gewährleisten, wird nach dem Einschalten eine automatische Funktionskontrolle durchgeführt.

ERGOPLUS 3 BOHLEN-BEDIENKONSOLE

Einbauqualität entsteht an der Bohle. Deshalb ist der einfache und dadurch sichere Umgang mit sämtlichen Bohlenfunktionen ein entscheidender Faktor für hochwertigen Straßenbau. Mit ErgoPlus 3 beherrscht der Bohlenbediener den Einbauprozess in Perfektion, da sämtliche Funktionen leicht verständlich und übersichtlich angeordnet sind.

Die permanent benötigten Funktionen der Bohlen-Bedienkonsole sind mit Hilfe von wasserdichten Kurzhubtastern auszulösen. Durch Tastringe können die Funktionstaster auch „blind“ und mit Handschuhen gut erfüllt werden. Wichtige Maschinen- und Bohlendaten sind auch an den Bohlen-Bedienkonsolen abruf- und einstellbar.



- 01** Das kontrastreiche Farbdisplay sorgt für eine brillante Ablesbarkeit auch bei schlechten Lichtverhältnissen. Darüber hinaus bietet die nach unten gerichtete LED-Hochleistungsbeleuchtung eine optimale Sicht.
- 02** Die Breitenverstellung der Einbaubohle wird mittels des griffigen SmartWheels vorgenommen.

01 Display der Bohlen-Bedienkonsole

02 Ergonomische Bohlenbreitenverstellung mit zwei Geschwindigkeitsstufen

03 Dachprofilverstellung per Tastendruck

01 Display der Bohlen-Bedienkonsole

Am Display beider Bohlen-Bedienkonsolen kann die linke wie die rechte Bohlenseite überwacht und kontrolliert werden. Maschinentechnische Parameter, wie z. B. die Tamperdrehzahl oder die Kratzerbandgeschwindigkeit, können vom Bohlenbediener einfach und schnell verändert werden. Die klare Menüstruktur in Kombination mit einer leicht verständlichen und eindeutigen, sprachneutralen Symbolik macht das Bedienen des Displays besonders einfach und sicher.

02 Ergonomische Bohlenbreitenverstellung mit zwei Geschwindigkeitsstufen

Die Breitenverstellung der Einbaubohle wird ermüdungsfrei mittels des griffigen SmartWheels vorgenommen. Sie kann in zwei Geschwindigkeiten erfolgen: langsam, zum genauen Verfolgen einer Kante, oder schnell für rasches Ein- und Ausfahren.

03 Dachprofilverstellung per Tastendruck

Das Dachprofil kann bequem über die Bohlen-Bedienkonsolen per Tastendruck verstellt werden. Beim Betätigen der Plus- oder Minustaste erscheint der eingestellte Wert des Dachprofils im Display.

NIVELLIERAUTOMATIK NIVELTRONIC PLUS

Die Nivellierautomatik Niveltronic Plus ist eine Eigenentwicklung der JOSEPH VÖGELE AG und basiert auf jahrelanger Erfahrung im Bereich Nivellierertechnik. Leichte Bedienbarkeit, Präzision und Zuverlässigkeit sind ihre Kennzeichen bei der perfekten Bewältigung aller Nivellieraufgaben.

Das voll integrierte System ist optimal auf die Maschinenteknik der VÖGELE Fertiger mit dem ErgoPlus 3 Bedienkonzept abgestimmt. So sind beispielsweise sämtliche Verkabelungen und Anschlüsse in Zugmaschine und Bohle integriert, wodurch Beschädigungen an diesen Komponenten nahezu ausgeschlossen sind.

Selbstverständlich bietet VÖGELE eine besonders vielfältige und praxisgerechte Auswahl an Sensoren, die einen flexiblen

Einsatz der Niveltronic Plus ermöglichen. Wenn Parkplätze, Verkehrskreisel oder Bundesstraßen gebaut oder saniert werden sollen - VÖGELE bietet den richtigen Sensor für jede Baustellensituation.

Die Sensoren können schnell und problemlos gewechselt werden, denn die Niveltronic Plus erkennt jeden angeschlossenen Sensor automatisch, was die Konfiguration für den Benutzer vereinfacht.

Schon bei Inbetriebnahme der Nivellierertechnik informiert die Einrichthilfe über den korrekten Abstand zur Referenz. Die richtige Position ist erreicht, wenn die beiden mittleren LEDs am vertikalen LED-Band aufleuchten.



01



02



03

- 01 Die auch am Sensor angebrachten LED-Anzeigen, sogenannte Nivellierkreuze, informieren permanent und für den Bohlenbediener gut sichtbar darüber, ob die Soll- und Ist-Werte übereinstimmen.
- 02 Für die Niveltronic Plus ist eine Vielzahl von Sensortypen erhältlich, die den vielfältigen Einsatzmöglichkeiten der Maschine entsprechen. Das Angebot reicht von mechanischen bis hin zu berührungslosen Schallsensoren.
- 03 Über das zweigeteilte Display hat jeder Bohlenbediener Zugriff auf beide Bohlenseiten. Die Symbole informieren jederzeit über z. B. die Höhe der Nivellierzylinder, die Soll- und Ist-Werte oder die eingestellte Empfindlichkeit der Nivelliersensoren.



01

02

03

VÖGELE > GOOD TO KNOW



Verfügbare Sensoren

Querneigungsfühler

Mit dem Querneigungsfühler lässt sich das Querprofil exakt bestimmen und passgenau einbauen. Der Messbereich liegt zwischen +/-10 %.

Variabler mechanischer Höhenfühler

Der variable mechanische Höhensensor kann zur Bodenabtastung mit Ski-Tastern in den Längen 30 cm, 1 m und 2 m ausgestattet werden.

Ultraschall-Single-Sensor

Der Ultraschall-Single-Sensor sendet einen Schallkegel aus. Damit überträgt er 1:1 eine Referenz ohne Mittelwertbildung. Er kann für die Boden- oder die Drahtabtastung eingesetzt werden.

Ultraschall-Multi-Sensor

Der Ultraschall-Multi-Sensor mit seinen vier Sensoren ist sehr vielseitig einsetzbar. Durch die Bildung eines Mittelwertes kann er kurze Unebenheiten in einer Referenz ausgleichen.

Big-MultiPlex-Ski

Der Big-MultiPlex-Ski gleicht langgestreckte Bodenwellen aus. An seinem variablen, 5 bis 13 m langen Träger lassen sich standardmäßig drei oder bei Bedarf bis zu fünf Ultraschall-Multi-Sensoren befestigen.



ERGOPLUS 3 BEDIENKONZEPT

Effizient, zuverlässig und komfortabel

Um bei langen Arbeitszeiten hoch konzentriert bei der Sache zu sein, ist ein ergonomischer Arbeitsplatz von entscheidender Bedeutung. Deshalb setzt VÖGELE bei ErgoPlus 3 auf eine komfortable und zugleich zweckmäßige Bedienplattform. Der Bedienstand von ErgoPlus 3 bietet reichlich Stauraum, ist übersichtlich gestaltet und erfüllt hohe Anforderungen an die Unfallverhütung.

Eine hervorragende Rundumsicht erhöht zudem die Sicherheit. Von seinem Arbeitsplatz aus hat der Fahrer alles im Blick: Materialbeschickung, Materialtransport und Materialvorlage. Das Bediensystem ErgoPlus 3 beweist mit seinem intelligenten Design, dass sich innovative Technik ergonomisch effizient, intuitiv und komfortabel steuern lässt.

01 Komfortable Bedienplattform

> Die komfortable Bedienplattform ermöglicht eine perfekte Sicht auf alle relevanten Punkte des Fertigers, wie z. B. Mischgutbehälter, Richtungsanzeiger und Bohle.

02 Optimale Sitzposition durch verschiebbare Bedienkonsole und Sitze

> Die Anordnung der Sitze und die übersichtliche Plattformgestaltung bieten eine hervorragende Sicht auf den Schneckenraum, wodurch der Fahrer die Materialvorlage vor der Bohle jederzeit überwachen kann.
> Der Sitz und die Fahrer-Bedienkonsole auf der Bedienplattform sowie die Bohlen-Bedienkonsolen lassen sich problemlos auf die Wünsche der Nutzer einstellen.

03 Festes Dach bietet optimalen Schutz

> Das moderne, glasfaserverstärkte Kunststoffdach bietet perfekten Schutz vor Regen und Sonne.

04 Alles hat seinen Platz

> Die Bedienplattform ist klar strukturiert, aufgeräumt und bietet dem Fahrer einen professionellen Arbeitsplatz. Die Fahrer-Bedienkonsole kann durch eine bruchsichere Abdeckung vor mutwilliger Zerstörung geschützt werden.

05 Bequemer und sicherer Aufstieg

> Der Laufsteg und der komfortable Mittelaufstieg der Einbaubohle ermöglichen einen sicheren und bequemen Zugang zur Bedienplattform.

06 Ergonomische Bohlen-Bedienkonsole

> Die Konsole lässt sich ganz einfach in Höhe und Richtung einstellen. Das kontrastreiche Farbdisplay ist aus jedem Winkel gut ablesbar.

AUSZIEHBOHLEN AB 500 UND AB 600

Die Ausziehbohlen AB 500 und AB 600 sind besonders variabel und damit bestens geeignet für wechselnde Einbaubreiten und ungleichmäßige Fahrbahnverläufe. Ihre hochpräzise und robuste Einrohr-Teleskopführung

ermöglicht eine stabile und zuverlässige Breitenverstellung der Bohle. Die Teleskoprohre sind auch bei voller Breite noch zur Hälfte eingespannt, wodurch das Bohlensystem eine hohe Steifigkeit bekommt.

Elektrische Heizelemente bringen sämtliche glättend und verdichtend wirkenden Aggregate auf die optimale Temperatur. Die konstante und gleichmäßige Heizleistung bei Glättblech und Tamper ist wichtig für eine hohe Einbauqualität.

Gleichmäßiges Aufheizen

von Glättblechen und Tamper für einheitliche Deckenoberflächen

Reduzierter Energiebedarf

der Elektroheizung durch intelligentes Generatormanagement

Einrohr-Teleskopführung

garantiert eine hohe Stabilität beim Einbau und damit gute Einbauergebnisse

Hydraulische Dachprofilverstellung

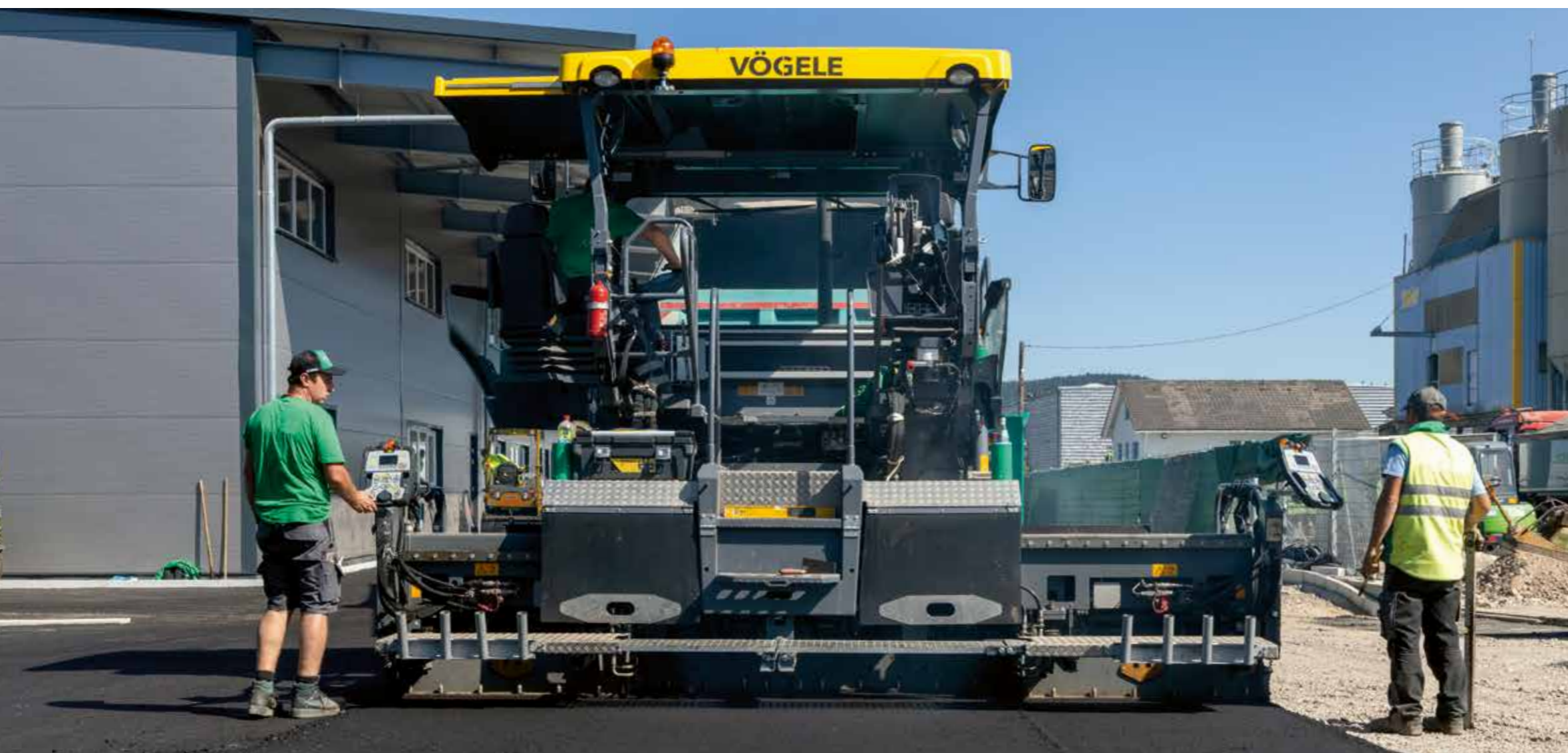
Das Dachprofil kann bequem über die Bohlen-Bedienkonsolen per Tastendruck verstellt werden

Die AB 500 ist die Universalbohle für alle VÖGELE Fertiger mit einer Grundbreite von 2,55 m und ErgoPlus 3 Bedienkonzept. Mit ihrer stufenlos verstellbaren Einrohr-Teleskopführung deckt sie ein weitreichendes Einsatzspektrum ab, das von 2,55 m bis 5,00 m reicht und sich mit Verbreiterungsteilen auf bis zu 6,50 m erweitern lässt.

Die AB 600 hat eine Grundbreite von 3,00 m. Mit der robusten Einrohr-Teleskopführung lässt sich die Bohle stufenlos bis auf 6,00 m verbreitern. Mit dem Anbau von Verbreiterungsteilen können Bahnen bis 6,50 m nahtlos eingebaut werden. Damit eignet sich die Bohle hervorragend für den Einsatz mit VÖGELE Fertigern der Universal Class und Highway Class.

Die AB 500 und AB 600 sind in der Verdichtungsvariante TV (Tamper und Vibration) erhältlich. Damit lässt sich eine hervorragende Vorverdichtung erzielen.

Für Arbeitsbreiten von 7,00 m und 7,50 m ist eine Zusatzausrüstung auf Anfrage erhältlich.



AB 500

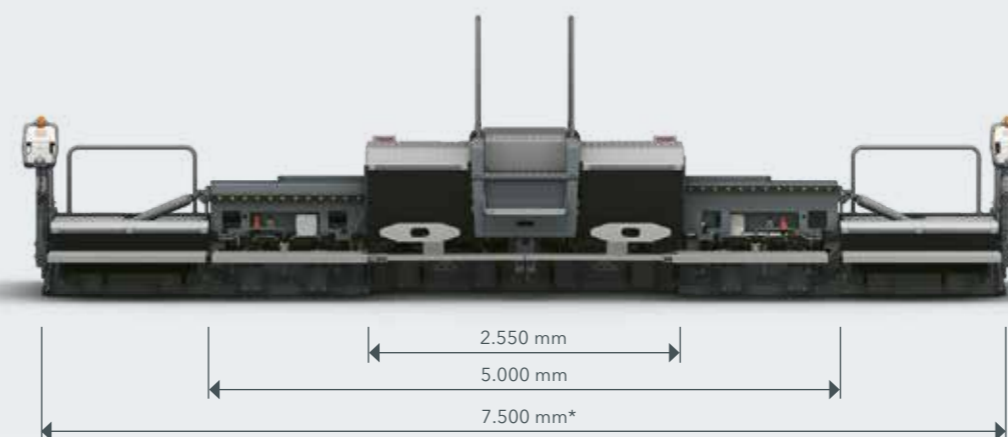
Aufbau in Maximalbreite

Einbaubreitenspektrum

- > Von 2,55 bis 5,00 m stufenlos ausfahrbar
- > Mit Verbreiterungsteilen auf bis zu 7,50 m* erweiterbar

Verdichtungsvariante

- > AB 500 TV mit Tamper und Vibration



AB 600

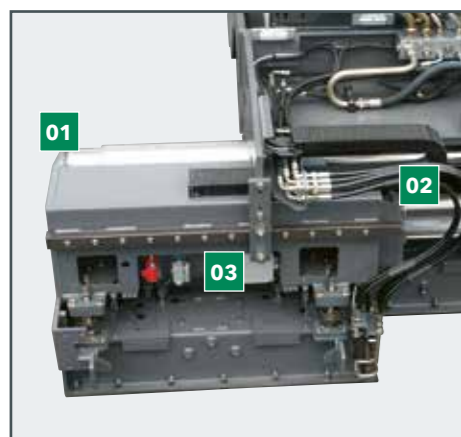
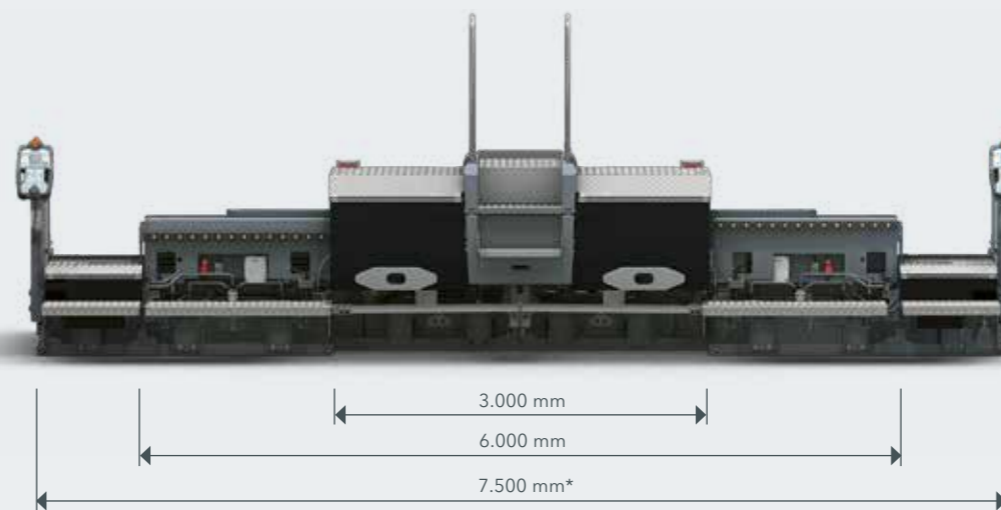
Aufbau in Maximalbreite

Einbaubreitenspektrum

- > Von 3,00 bis 6,00 m stufenlos ausfahrbar
- > Mit Verbreiterungsteilen auf bis zu 7,50 m* erweiterbar

Verdichtungsvarianten

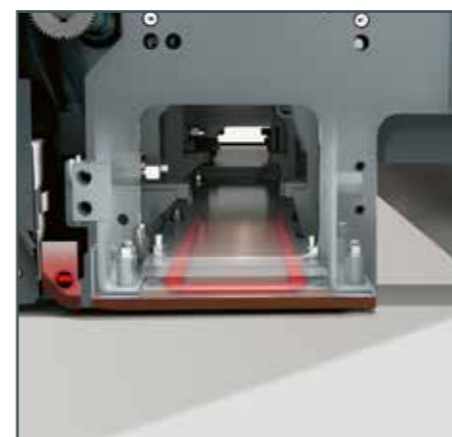
- > AB 600 TV mit Tamper und Vibration



VÖGELE Einrohr-Teleskopführung

Die Ausziehteile werden in allen VÖGELE Ausziehbohlen mit einer Einrohr-Teleskopführung verstell. Das dreiteilige, groß dimensionierte Teleskoprohr (150/170/190 mm Durchmesser) ist selbst bei maximalem Auszug optimal stabilisiert, da es auch dann noch zur Hälfte eingespannt ist.

Dank der 3-Punkt-Lagerung in unseren Ausziehbohlen haben die Torsionskräfte, die durch den Materialdruck auf die Ausziehteile wirken, keine negative Auswirkung auf das Führungssystem. Der Befestigungspunkt des Teleskoprohrs (01), die Lagerung des Führungsrohrs (02) sowie die Drehmomentabstützung (03) nehmen hierbei die entstehenden Kräfte auf und garantieren ein spannungsfreies Ein- und Ausfahren der Ausziehteile, bei dem nichts verkantet oder verklemmt.



Innovative Bohlenheizung

Um die Verdichtungsleistung zu optimieren und eine saubere Oberflächenstruktur herzustellen, werden alle Verdichtungsaggregate über die gesamte Bohlenbreite hinweg beheizt.

Die Bohlenlängsbleche sind standardmäßig mit großflächigen Heizelementen ausgestattet. Diese sind nach oben hin bestens isoliert, damit die Wärme zu 100 % dort wirkt, wo sie gebraucht wird: an der Kontaktstelle mit dem Material. Die Tamper- und Pressleisten werden über eingebaute Heizstäbe schnell und gleichmäßig von innen erwärmt. In Kombination mit modernster Steuerungstechnik kann die gesamte Heizleistung automatisch geregelt werden.

* Die Arbeitsbreiten 7,00 m und 7,50 m sind mit Zusatzausrüstung auf Anfrage erhältlich.

IHR WIRTGEN GROUP CUSTOMER SUPPORT

Service, auf den Sie sich verlassen können.

Vertrauen Sie für den gesamten Lebenszyklus Ihrer Maschine auf unseren zuverlässigen und schnellen Support. Unser breites Serviceangebot hält für jede Ihrer Herausforderungen die passende Lösung bereit.



Service

Wir lösen unser Serviceversprechen ein - mit schneller und unkomplizierter Hilfe, egal ob auf der Baustelle oder in unseren Profiwerkstätten. Unsere Servicemannschaft ist fachkundig geschult. Dank Spezialwerkzeug sind Reparatur, Pflege und Wartung schnell erledigt. Auf Wunsch unterstützen wir Sie mit auf Sie zugeschnittenen Servicevereinbarungen.

> www.wirtgen-group.com/service



Ersatzteile

Mit WIRTGEN GROUP Originalteilen und Zubehör stellen Sie die hohe Zuverlässigkeit und Verfügbarkeit Ihrer Maschinen dauerhaft sicher. Unsere Experten beraten Sie auch gerne über anwendungsoptimierte Verschleißteillösungen. Unsere Teile sind weltweit jederzeit verfügbar und einfach zu bestellen.

> parts.wirtgen-group.com



Training

Die Produktmarken der WIRTGEN GROUP sind Spezialisten auf ihrem Gebiet und verfügen über jahrzehntelange Anwendungserfahrung. Von dieser Expertise profitieren auch unsere Kunden. In unseren WIRTGEN GROUP Schulungen geben wir unser Wissen gerne an Sie weiter, maßgeschneidert für Bediener und Servicepersonal.

> www.wirtgen-group.com/training



Telematik-Lösungen

Technisch führende Baumaschinen und ausgereifte Telematik-Lösungen gehen bei der WIRTGEN GROUP Hand in Hand. Durch intelligente Monitoring Systeme wie WITOS oder JD Link* vereinfachen Sie nicht nur die Wartungsplanung Ihrer Maschinen, sondern erhöhen auch Produktivität und Wirtschaftlichkeit.

> www.wirtgen-group.com/telematics

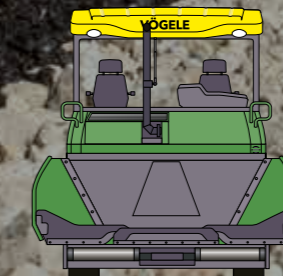
* Sowohl WITOS als auch JD Link sind derzeit nicht in allen Ländern verfügbar. Bitte wenden Sie sich diesbezüglich an Ihre zuständige Niederlassung oder Ihren zuständigen Händler.

TECHNISCHE DATEN IM ÜBERBLICK

Raupenfertiger SUPER 1600-3(i)



TECHNISCHE DATEN



SUPER 1600-3(i)

- > Einbaubreite: max. 7,50 m*
- > Einbaukapazität: max. 600 t/h
- > Einbaudicke: max. 30 cm
- > Transportbreite: 2,55 m

* Die Arbeitsbreiten 7,00 m und 7,50 m sind mit Zusatzausrüstung auf Anfrage erhältlich.



JOSEPH VÖGELE AG

Joseph-Vögele-Str. 1
67075 Ludwigshafen
Deutschland

T: +49 621 8105-0

F: +49 621 8105-461

M: marketing@voegele.info

 www.voegele.info



Für weitere Informationen Code scannen.