

Informaciones técnicas

SUPER 1303-3(i)



Extendedora sobre ruedas SUPER 1303-3(i)

Compact Class

HIGHLIGHTS TÉCNICOS

- > Anchura de extendido hasta 4,5 m
- > Rendimiento de extendido hasta 250 t/h
- > Anchura de transporte 1,85 m
- > Potencia del motor: 74,4 kW a 2000 rpm

SUPER 1303-3(i) - extremadamente compacta y potente

La SUPER 1303-3(i) es especialmente compacta y maniobrable. La anchura básica asciende a 1,85 m y la longitud total a tan solo 4,95 m. Por ello, esta extendidora sobre ruedas de la Compact Class está predestinada para el uso en obras con poco espacio.

Con la AB 340 TV, la SUPER 1303-3(i) puede conseguir anchuras de extendido de hasta 4,50 m. De esta manera, se pueden realizar cómodamente obras de tamaño medio.

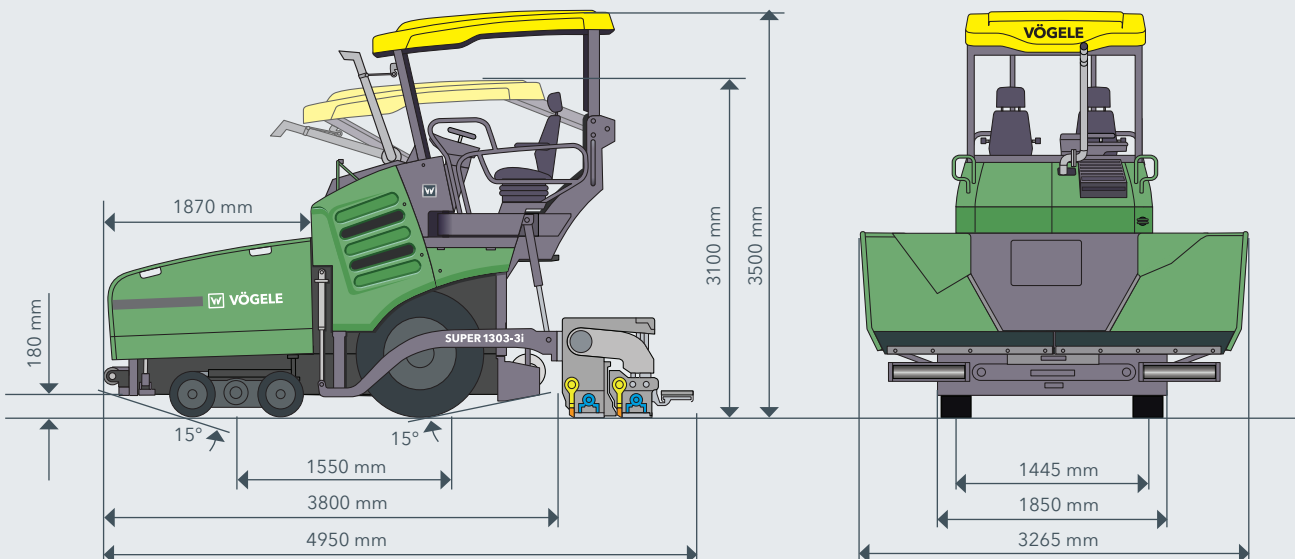


DATOS TÉCNICOS	SUPER 1303-3i	SUPER 1303-3
Accionamiento		
	para los estados de la UE y de la EFTA / EE.UU. / Canadá	para los demás países
Motor	motor de 4 cilindros refrigerado por líquido	
> Versión	Deutz	
> Fabricante	TCD 3.6 L4	
> Modelo		
Potencia		
> Nominal	74,4 kW a 2000 rpm	
> Modo ECO	68,7 kW a 1600 rpm	
Informaciones sobre emisiones		
> Normativa sobre gases de escape	normativa europea Fase V, norma estadounidense EPA Tier 4f	normativa europea Fase 3a, norma estadounidense EPA Tier 3
> Tratamiento posterior de los gases de escape	DOC, DPF, SCR	
> Nivel de potencia acústica garantizado	L _{WA} = 105 dB(A) (2000/14/EG, EN ISO 3744; EN 500-6)	
> Nivel de presión acústica en los puestos de mando	L _{PA} ≤ 85 dB(A) (EN ISO 11201; EN 500-6)	
Depósito de carburante	110 l	
Tren de rodaje		
Ruedas delanteras	4, montadas sobre bogiesgert	
> Neumáticos	goma maciza elástica	
> Tamaño de los neumáticos	460/310-250 mm	
Ruedas traseras	2, con neumáticos o relleno de agua	
> Tamaño de los neumáticos	365/80 R20	
Accionamiento		
> Estándar	hidráulico, cada rueda tiene su propio accionamiento independiente	
> Opcional	2 ruedas traseras y 2 ruedas delanteras (6x4)	
Velocidades		
> Extendido	hasta 30 m/min., infinitamente variable	
> Desplazamiento	hasta 20 km/h, infinitamente variable	
Radio de giro exterior	3,8 m (con "Pivot Steer")	
Tolva receptora		
Capacidad	10 t	
Anchura	3265 mm	
Altura de alimentación	570 mm (fondo de la tolva)	

Leyenda: DOC = catalizador de oxidación de diésel, DPF = filtro de partículas diésel, SCR = reducción catalítica selectiva, AB = regla extensible, V = con vibración, TV = con támara y vibración

Tolva receptora	
Rodillos de empuje para camiones	
> Estándar	suspendidos oscilantes
Posicionamiento	regulable longitudinalmente a 80 mm
Grupos de transporte de material	
Cintas transportadoras	
> Versión	2, con listones de arrastre intercambiables y sentido de marcha reversible brevemente
> Accionamiento	accionamientos hidráulicos individuales independientes
> Velocidad	hasta 29,4 m/min, regulable en progresión continua (tanto manual como automáticamente)
Sínfines de distribución	
> Versión	2, con aletas intercambiables y sentido de rotación reversible
> Diámetro	300 mm
> Accionamiento	accionamientos hidráulicos individuales independientes
> Número de revoluciones	hasta 85 rpm, regulable en progresión continua (tanto manual como automáticamente)
Cota de nivel	
> Estándar	regulable mecánicamente de forma progresiva unos 13 cm
> Opción	regulable hidráulicamente de forma progresiva unos 13 cm
Regla de extendido	
	AB 340
Anchura básica	1,8 a 3,4 m
Anchura máxima (TV)	4,5 m
Anchura mínima con estrechamientos	0,75 m
Estrechamiento	2 x 52,5 cm con chapas
Sistemas de compactación	V, TV
Espesor de extendido	hasta 25 cm
Calentamiento	
> Versión	por resistencias eléctricas
> Alimentación	generador de corriente trifásica
Dimensiones de transporte y pesos	
Longitud	extendidora con regla de extendido
> AB 340 TV	4,95 m
Pesos	extendidora con regla de extendido AB 340 TV
> En anchura de extendido hasta 3,4 m	SUPER 1303-3i: 10.700 kg
> En anchura de extendido hasta 4,5 m	SUPER 1303-3i: 11.200 kg

VISTA LATERAL Y FRONTAL



LOS HIGHLIGHTS DE LA SUPER 1303-3(i)

- > Amplia gama de aplicaciones en anchuras de extendido de hasta 4,5 m
- > Concepto de accionamiento potente y económico con moderno motor diésel de 74,4 kW
- > Reducción significativa del radio de giro gracias al freno de dirección "Pivot Steer"
- > Alimentación óptima gracias a la gran tolva de material y al sistema de comunicación "PaveDock Assistant"
- > Sistema de mando ErgoPlus 3 con gran cantidad de funciones de confort y automáticas
- > Funciones "AutoSet Basic" para un desplazamiento en la obra de forma rápida y segura
- > La regla extensible AB 340 procura resultados de extendido perfectos

EQUIPAMIENTO	SUPER 1300-3i	SUPER 1300-3
> Potente generador de corriente trifásica con gestión del generador	■	■
> Gestión del motor electrónica con modo ECO y ventilador en circuito cerrado	■	■
> Freno de dirección "Pivot Steer"	■	■
> Anchos rodillos de empuje para camiones, desplazables hacia delante 80 mm	■	■
> Puerta frontal de la tolva receptora de accionamiento manual	■	■
> Puerta frontal de la tolva receptora de accionamiento hidráulico	□	□
> Sistema de comunicación "PaveDock Assistant"	□	□
> "AutoSet Basic"	□	□
> Techo protector extensible	□	□
> Faros de trabajo halógenos	■	■
> Faros de trabajo, LED	□	□
> Concepto de mando ErgoPlus 3 sencillo y ergonómico	■	■
> 2 consolas de mando ErgoPlus 3 de la regla con pantalla a color	■	■
> 2 asientos de conductor confortables	■	■
> 2 asientos de conductor ergonómicos calentables	□	□
> Sensor mecánico para el control de los sinfines	■	■
> Sensor sónico para el control de los sinfines	□	□
> Sistema automático de nivelación Niveltronic Plus	□	□
> Diferentes sensores de nivel	□	□
> Equipo de limpieza con arrollador de manguera	□	□

La lista contiene solo un extracto del volumen del suministro.

El equipamiento estándar y las opciones pueden ser diferentes según la región de ventas.

■ equipamiento estándar □ opcional

JOSEPH VÖGELE AG

Joseph-Vögele-Str. 1
67075 Ludwigshafen
Germany

T: +49 621 8105-0
F: +49 621 8105-461
M: marketing@voegele.info

➤ www.voegele.info

