



Vibroacabadora de esteiras

SUPER 1800-3(i)



PERFEITO EM TODAS AS CLASSES

A vibroacabadora correta para cada trabalho

A linha de produtos totalmente integrados da VÖGELE é considerada única na indústria. Quer seja uma estrada de serviço ou uma autoestrada, um aeródromo ou pista de corrida, uma nova construção ou um trabalho de reabilitação, grosso ou fino, quente ou frio – os clientes encontrarão a máquina certa na nossa gama de vibroacabadoras para cada tarefa de pavimentação.



A LINHA DE PRODUTOS VÖGELE

MINI CLASS

- > Largura de pavimentação máxima de 3,5 m
- > Capacidade máxima de pavimentação 300 t/h

COMPACT CLASS

- > Largura de pavimentação máxima de 5 m
- > Capacidade máxima de pavimentação 350 t/h

UNIVERSAL CLASS

- > Largura de pavimentação máxima de 10 m
- > Capacidade máxima de pavimentação 1000 t/h

HIGHWAY CLASS

- > Largura de pavimentação máxima de 18 m
- > Capacidade máxima de pavimentação 1800 t/h

SPECIAL CLASS

- > SprayJet
- > InLine Pave

POWERFEEDER

- > MT 3000-3(i) Standard
- > MT 3000-3(i) Offset

DESTAQUES

Perfeitamente equipado



ACIONAMENTO

01 Conceito de acionamento

> Conceito de acionamento potente e econômico, mesmo quando operando a plena carga e em qualquer zona climática.

02 VÖGELE EcoPlus

> O pacote de baixas emissões VÖGELE EcoPlus reduz significativamente o consumo de combustível e os níveis de ruído.

QUALIDADE

03 Niveltronic Plus – o Sistema Automático de Nivelamento e Inclinação

> Sistema totalmente integrado perfeitamente compatível com a tecnologia de máquinas das vibroacabadoras rodoviárias VÖGELE.
> Ampla gama de sensores para uso flexível em todos os campos de aplicação.
> Operação amigável e monitoramento de todas as funções do Niveltronic Plus.

GESTÃO DE MATERIAIS

04 Recebimento do material

> Grande moega de material com uma capacidade de 13 toneladas garante uma alimentação ideal com a mistura.
> Uma porta dianteira da moega operada hidráulicamente direciona o material dentro da moega de material diretamente para os transportadores, transportando todo o material corretamente na frente da mesa.

05 PaveDock

> PaveDock os rolos de encosto flexíveis absorvem de forma confiável quaisquer solavancos dos veículos de alimentação de material.

06 PaveDock Assistant

> Facilita a comunicação durante a transferência do material.

OPERAÇÃO

07 Conceito de operação ErgoPlus 3

> conceito de operação ErgoPlus 3, com inúmeras funções práticas e automáticas.

08 AutoSet Plus funções

> funções do AutoSet Plus para reposicionamento rápido e seguro no canteiro e para armazenar programas de pavimentação individuais.

VERSATILIDADE

09 Ampla gama de aplicações

> Vibroacabadora de esteiras Universal Class com uma ampla gama de aplicações e largura de pavimentação de até 10 m.

10 Tecnologia de alta capacidade de compactação

> Todas as mesas podem ser utilizadas com tecnologia de alta capacidade de compactação.



01



02



03



04



05



06

UMA CLASSE ÍMPAR

SUPER 1800-3(i) - polivalente e poderosa

A SUPER 1800-3(i), a vibroacabadora sobre esteiras mais potente em sua classe de desempenho, abrange uma gama incrivelmente ampla de aplicações. Com uma largura de pavimentação máxima de 10 m e um comprimento de máquina de apenas 6,04 m, a vibroacabadora VÖGELE é capaz de operar em projetos de rodovias tão bem quanto em rotatórias apertadas.

A classe SUPER 1800 da VÖGELE é lendária. Nenhuma outra vibroacabadora no mundo pode competir em popularidade entre os profissionais de construção de estradas. Embora o sistema de acionamento da SUPER 1800-3(i) tenha sido completamente revisto, esta ainda segue muito à frente de seus antecessores, oferecendo os mesmos recursos comprovados.

Para enfrentar também os desafios ecológicos e econômicos, esta máquina de categoria universal foi otimizada com um forte foco em reduzir, consideravelmente, o consumo de combustível. Além disso, o pacote "VÖGELE EcoPlus" reduz significativamente os níveis de ruído.

O sistema ErgoPlus também foi aprimorado para a geração "Traço 3". O painel de comando do operador apresenta agora uma tela a cores maior, proporcionando mais legibilidade, mesmo em más condições de luminosidade.

Enquanto isso, as funções "AutoSet Plus" e "PaveDock Assistant" tornam a vida muito mais fácil para o operador. Com um comprimento total de 6,04 m e uma largura máxima de espalhamento de 10 m, as dimensões compactas tornam esta vibroacabadora extremamente versátil, podendo ser usada tanto em rodovias quanto em rotatórias urbanas.

01 Conceito de operação ErgoPlus 3, com inúmeras funções práticas e automáticas.
02 Vibroacabadora sobre esteiras com uma ampla gama de aplicações.
03 O pacote de baixas emissões VÖGELE EcoPlus reduz significativamente o consumo de combustível e os níveis de ruído.

04 A plataforma do operador da vibroacabadora garante visibilidade máxima.
05 Processos automatizados com AutoSet Plus.
06 PaveDock rolos de encosto sobre molas e PaveDock Assistant sistema de comunicação para facilitar a alimentação com material.



TECNOLOGIA DE ACIONAMENTO DE ÚLTIMA GERAÇÃO

Alta capacidade com baixo consumo

Três componentes principais definem a unidade de potência de uma SUPER 1800-3(i): seu motor diesel de última geração refrigerado a líquido, uma caixa de câmbio divisora flangeada diretamente no motor e um grande radiador.

A força de tração neste potente pacote da VÖGELE é o seu motor diesel. O motor em linha de 6 cilindros com refrigeração líquida é ajustado para um grau perfeito de eficiência para o sistema geral e, portanto, garante um gasto mínimo de combustível e operação geral.

As máquinas com um "i" extra no nome do produto estão equipadas com a mais recente tecnologia de motores, incluindo o pós-tratamento das emissões de gases de escape. Este motor atende aos requisitos do padrão europeu de emissões de escape Estágio V, bem como ao padrão EPA Tier 4f dos EUA. Para mercados menos regulamentados, está disponível uma variante sem pós-tratamento das emissões de escape. Isso corresponde ao estágio 3a do padrão europeu de emissões de escapamento e ao padrão EPA Tier 3 dos EUA.

Um grande radiador garante que a unidade de potência sempre entregue a sua máxima capacidade. Com direcionamento de ar inovador e ventilador de velocidade variável, as temperaturas são continuamente mantidas dentro do ideal, aumentando significativamente a vida útil do motor diesel e do óleo hidráulico. Uma vantagem adicional é que a máquina pode operar sem dificuldade em todas as regiões climáticas do mundo.

Todos os componentes hidráulicos recebem óleo hidráulico diretamente através da caixa de câmbio divisora. As bombas hidráulicas e válvulas estão localizadas centralmente, tornando-as acessíveis para manutenção. Mesmo o potente gerador para o aquecimento da mesa é flangeado diretamente na caixa de câmbio divisora, tornando a mesa sem manutenção.

129/127 kW

Capacidade do motor diesel

Modo ECO a 1.700 rpm

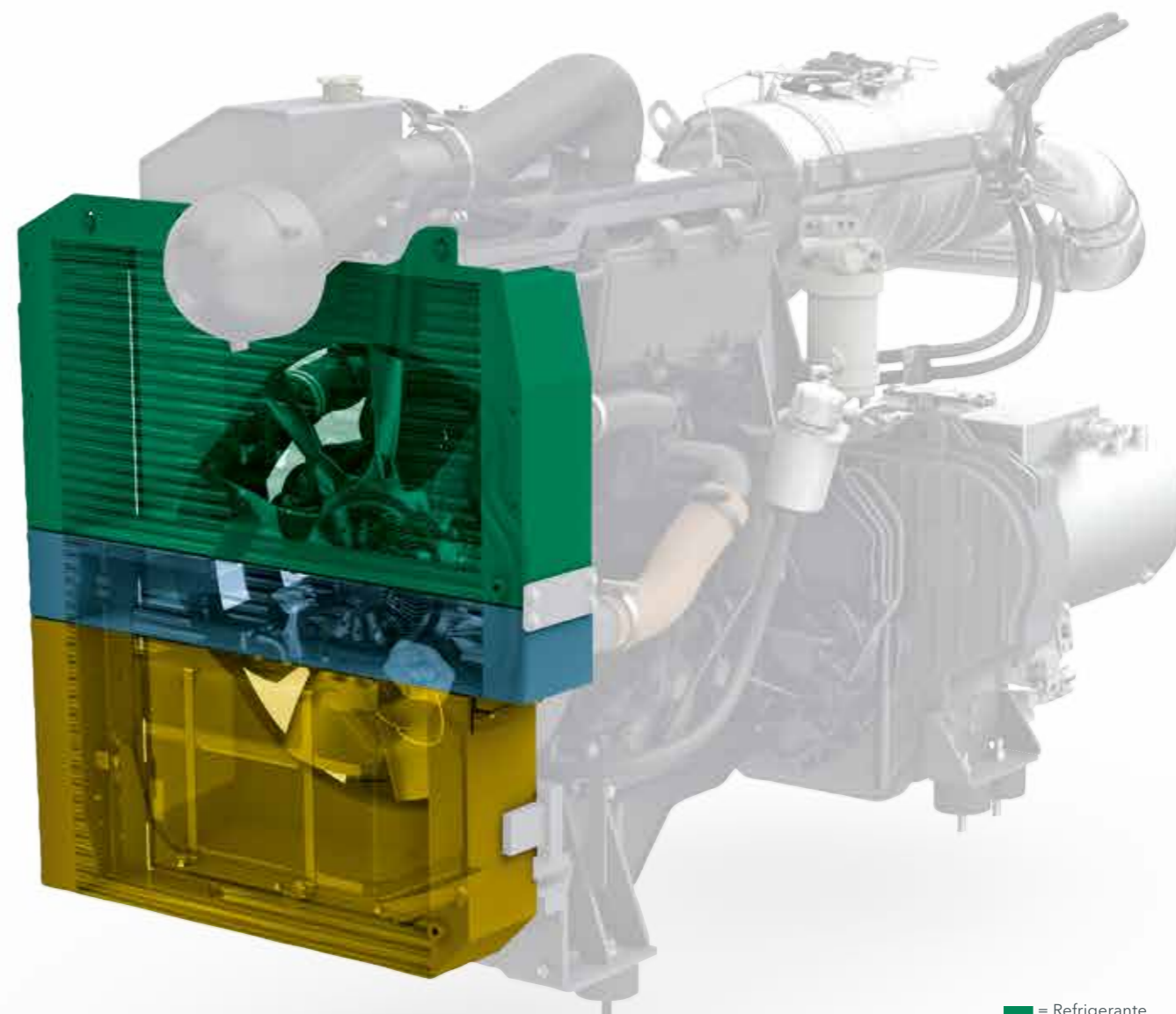
reduz custos operacionais

300 litros

Capacidade do tanque de combustível

Gerador

refrigerado a óleo e potente



■ = Refrigerante
■ = Ar de carga
■ = Óleo hidráulico



VÖGELE > GOOD TO KNOW

Emissões de exaustão pós tratamento e VÖGELE EcoPlus

Nos motores Fase V das emissões de gases de escape, o pós-tratamento das emissões de gases de escape é fornecido pelo catalisador de oxidação diesel (DOC), um filtro de partículas diesel (DPF) e um catalisador de redução catalítica seletiva (SCR).

A VÖGELE EcoPlus também reduz significativamente as emissões. Este pacote é capaz de reduzir o consumo e as emissões de CO₂ em até 25% e também reduz as emissões de ruído.

VÖGELE ECOPLUS

menos é mais

Não é preciso dizer que nossas vibroacabadoras estão em conformidade com as diretrizes de emissões aplicáveis, mas gostamos de ir muito mais longe. É por isso que o conceito de máquina da geração "Dash 3" usa inovações ecologicamente corretas em tecnologia de maquinário, resultando em menor consumo, menores emissões e menores custos.

Uma dessas inovações é o pacote de baixas emissões VÖGELE EcoPlus. Uma economia de combustível de até 25% pode ser alcançada com VÖGELE EcoPlus, dependendo da aplicação e da utilização de capacidade da vibroacabadora. Isso não resulta apenas em economias consideráveis para o empreiteiro - também são boas notícias para o meio ambiente. Isso porque cada litro de combustível economizado reduz as emissões de dióxido de carbono (CO₂).



25% de economia de combustível



25% menos emissões de CO₂



Menos ruído



VÖGELE > GOOD TO KNOW



Inovações técnicas



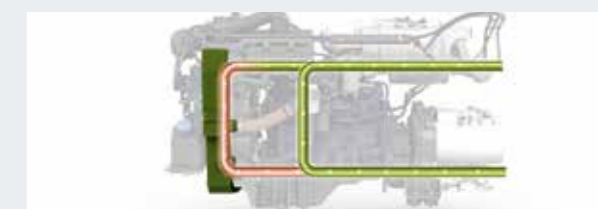
Caixa de transferência de bombas ajustável

Quando a vibroacabadora está parada, todas as bombas hidráulicas necessárias para "tração", "transportadores e roscas" e "compactação" são desengatadas automaticamente. O resultado? Menor consumo de combustível.



Acionamento do tamper com baixo gasto de energia

O acionamento do tamper é alimentado por uma bomba de fluxo variável. Esta fornece a quantidade exata de óleo necessária para a respectiva velocidade do tamper. Nem mais, nem menos.



Circuito de temperatura do óleo hidráulico controlado

Um circuito de derivação leva o óleo hidráulico à sua temperatura operacional ideal muito rapidamente permitindo a operação rápida e econômica da vibroacabadora.



Radiador controlado pela velocidade

O radiador controlado pela velocidade adapta-se automaticamente à carga do motor e à temperatura exterior. Esse tipo de acionamento economiza energia e reduz as emissões de ruído.

ACIONAMENTO EFICIENTE DE TRAÇÃO

As transmissões hidráulicas de alta qualidade, acionadas separadamente, são elementos importantes do conceito de acionamento da VÖGELE. Elas tornam nossas vibroacabadoras confiáveis e extremamente eficientes em redução de custos. Como as unidades de tração estão diretamente integradas nas rodas dentadas das esteiras, a força do motor é convertida em velocidade de pavimentação sem qualquer perda de potência.

Os sistemas hidráulicos para a força de tração, correias, caracóis e sistemas de compactação, funcionam em circuitos fechados separados para máxima eficiência.

As esteiras compridas proporcionam máxima tração graças a uma grande superfície de contato com o solo e, por isso, garantem um avanço constante mesmo em terrenos difíceis.

Para que as máquinas se mantenham exatamente na trajetória em linha reta e nas curvas, os acionamentos de ambas as esteiras são regulados individualmente por via eletrônica.

Acionamentos hidráulicos
diretamente na engrenagem

Movimento reto consistente
graças a acionamentos controlados eletronicamente individuais

Esteiras longas
para máxima tração



ÓTIMA QUALIDADE DE PAVIMENTAÇÃO

graças a perfeita gestão do material

Um fluxo contínuo do material é um fator decisivo para uma pavimentação contínua e de qualidade. É por isso que demos extrema importância à gestão profissional do material ao projetar nossas vibroacabadoras.

Nossos esforços de desenvolvimento focam em operações simples e uma ótima visibilidade dos processos para a equipe de pavimentação.

Como todas as vibroacabadoras VÖGELE, a SUPER 1800-3(i) é extremamente funcional e segura, além de permitir uma alimentação rápida. A tampa dianteira hidráulica do silo garante que todo o material seja encaminhado para o processo de transporte.

Um grande silo de capacidade para até 13 toneladas, o que garante um abastecimento suficiente de material.

Alimentação fácil do material graças ao silo com paredes profundas, largas e salientes, bem como borrachas resistentes fixadas no lado dianteiro das paredes do silo.

Roletes de encosto grandes para um acoplamento conveniente e sem impactos dos caminhões, mesmo em curvas.



01

- 01** O controle proporcional e monitoramento contínuo das correias e dos caracóis garantem um transporte constante do material para diante da mesa, em conformidade com as exigências.
- 02** Pás do caracol grandes (400 mm) para uma distribuição homogênea do material por toda a largura.
- 03** O compartimento do caracol, concebido para permitir um ajuste fácil do tamanho, proporciona um fluxo perfeito do material, mesmo em grandes quantidades.



02



03



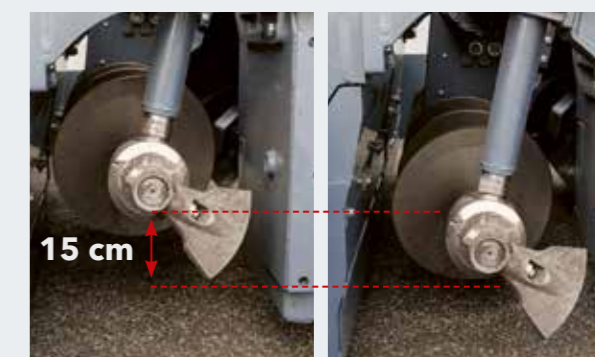
Com o transporte perfeito do material a SUPER 1800-3(i) garante um espalhamento ideal do material à frente da mesa em qualquer situação.

Os acionamentos hidráulicos individuais e potentes das correias transportadoras e dos caracóis permitem uma produção de até 700 toneladas por hora.

VÖGELE > GOOD TO KNOW

Altura do sem-fim ajustável

A altura do caracol, incluindo as caixas dos rolamentos e chapas limitadoras do túnel do caracol, pode ser ajustada, hidráulicamente, por até 15 centímetros em toda a largura de trabalho. Isso otimiza o material espalhado na frente da mesa, mesmo na pavimentação de camadas finas ou quando a espessura da camada varia.



15 cm

Moega de material

de grande porte com capacidade para 13 toneladas

Lados profundos e largos da moega

para alimentação com massa especialmente direta

Rolos de encosto

oscilantes

PAVEDOCK ASSISTANT E PAVEDOCK

Segurança de processo para transferência de material com PaveDock e PaveDock Assistant

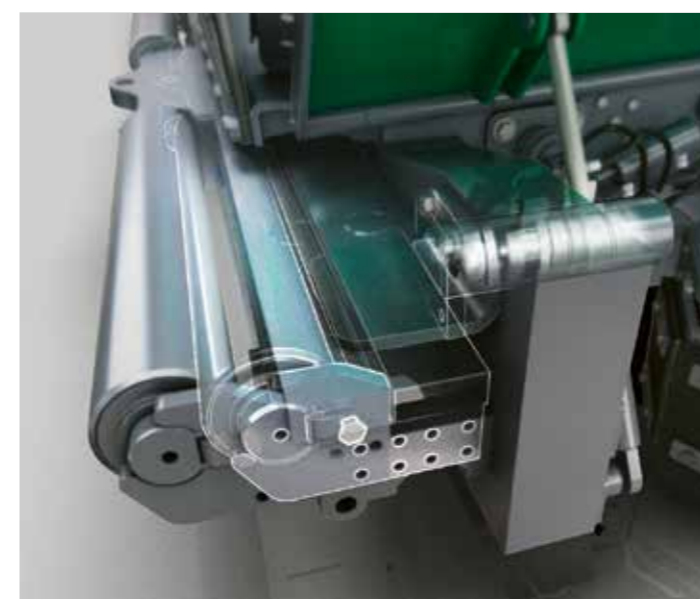
Uma alimentação constante de material para a vibroacabadora é um pré-requisito fundamental para uma pavimentação de alta qualidade. O conjunto formado pela unidade de comunicação do PaveDock Assistant e pelos rolos de encosto PaveDock daVÖGELE dá uma contribuição importante para a confiabilidade do processo de transferência de material.

O PaveDock Assistant é o sistema de comunicação entre o operador da vibroacabadora e o motorista do veículo de alimentação. Ele permite uma transferência particularmente rápida e confiável do material para a vibroacabadora. Os principais recursos são a iluminação de sinalização na vibroacabadora e os controles associados no console do operador ErgoPlus 3 da vibroacabadora.

A vibroacabadora possui dois conjuntos de iluminação de sinalização, montados à direita e à esquerda do toldo rígido. Com esta iluminação, o operador da vibroacabadora pode fornecer ao motorista do veículo de alimentação de material sinais inconfundíveis para indicar o que precisa ser feito (por exemplo, retroceder, parar, descarregar o material). Ter duas luzes, cada uma em uma posição elevada, garante que todos os sinais sejam claramente visíveis para o motorista do veículo de alimentação de material a partir de todos os ângulos. Como

alternativa aos rolos de encosto ao caminhão com suspensão oscilante, também fornecemos o PaveDock, nossa barra de pressão com mola. Ele absorve solavancos do veículo de alimentação de forma ainda mais eficaz e confiável, garantindo assim que eles não sejam transmitidos ao pavimento acabado.

Juntamente com o "PaveDock Assistant", os rolos de encosto flexíveis maximizam a segurança do processo durante a transferência da material: um sensor instalado nos rolos de encosto flexíveis indica sempre que um veículo de alimentação atropelou na vibroacabadora. As luzes de sinalização indicam de forma automática e direta o sinal de parada. O motorista do veículo de alimentação pode, portanto, reagir imediatamente.



A barra de pressão com mola PaveDock absorve de forma confiável quaisquer solavancos dos veículos de alimentação.

VÖGELE > GOOD TO KNOW

Sinalização do PaveDock Assistant

As luzes de sinalização fixadas à direita e à esquerda do toldo rígido da vibroacabadora permitem que o operador da vibroacabadora forneça ao motorista do caminhão sinais inequívocos usando os controles associados no console do operador ErgoPlus 3 da vibroacabadora.



PROCESSOS AUTOMATIZADOS COM "AUTOSSET PLUS"

O modo "AutoSet Plus" torna os processos decisivos no canteiro mais eficientes e mais cômodos, produzindo maior qualidade. "AutoSet Plus" dispõe de duas funções automáticas.

A função de reposicionamento e transporte facilitam ao operador continuar o trabalho quando desloca a vibroacabadora de um lugar do canteiro para outro, ou após a vibroacabadora ser transportada. Basta pressionar o botão "Executar" e a máquina é preparada rápida e seguramente para o reposicionamento ou transporte. Pressionando o botão novamente, a máquina

retorna à posição de trabalho previamente configurada. Com a função de programas de pavimentação, o operador pode salvar os parâmetros configurados na máquina e armazená-los como um programa de pavimentação no menu. Este programa pode ser depois ativado e usado de novo, quando necessário.

As duas funções do "AutoSet Plus" automatizam as tarefas rotineiras, permitindo que os processos de trabalho sejam realizados mais rapidamente e de modo mais controlado. As obras podem ser assim realizadas com mais rapidez e confiabilidade.



Função de reposicionamento

- > Permite uma movimentação rápida e segura da vibroacabadora no canteiro.
- > Não perdem-se os dados entre a pavimentação e o transporte.
- > Evitam-se danos nos caracóis e nas chapas à frente das esteiras.

Função de programas de pavimentação

- > Ajuste automático da vibroacabadora.
- > Salvamento de todos os parâmetros relevantes para a pavimentação.
- > Seleção de programas de pavimentação já salvos.
- > Qualidade que pode ser reproduzida.

VÖGELE > GOOD TO KNOW

O AutoSet Plus permite a automatização dos processos de pavimentação para que a qualidade alcançada no passado seja reproduzida com o toque de um botão. A função está integrada no console do operador da vibroacabadora ErgoPlus 3 e é especialmente adequada para projetos que envolvem várias seções.



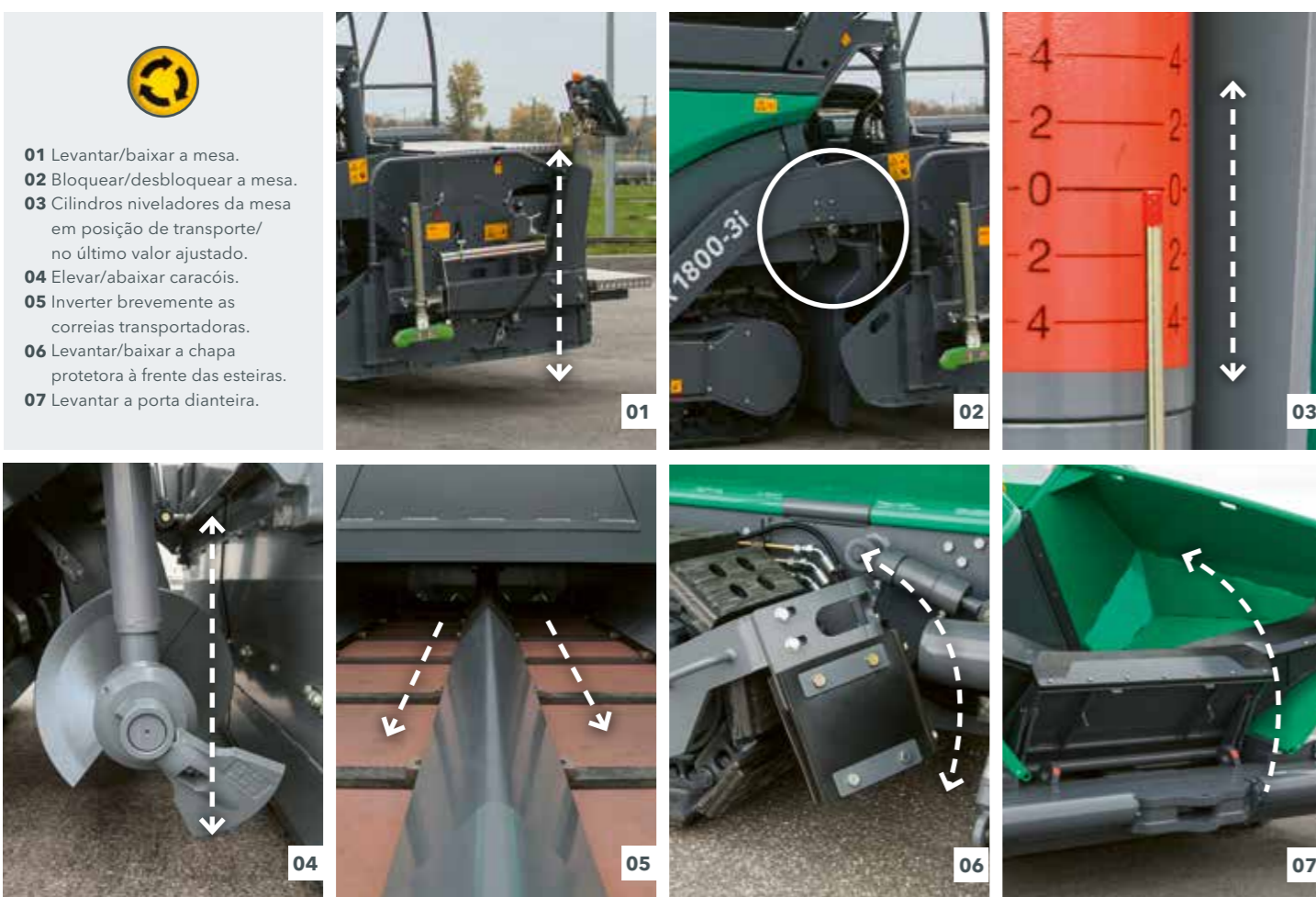
FUNÇÃO DE DESLOCAMENTO "AUTOSET PLUS"

As funções de reposicionamento AutoSet Plus são especialmente úteis quando a máquina precisa ser reposicionada com frequência em um canteiro de obras. A função de reposicionamento AutoSet Plus é ativada simplesmente pelo botão "Executar". Isso eleva o caracol, a porta dianteira da moega hidráulica e os defletores na frente das esteiras para suas posições superiores. A mesa e os aríetes do ponto de reboque da mesa são movidos para a posição de transporte, e a mesa também é travada hidráulicamente na posição de transporte.

Os transportadores são invertidos temporariamente, evitando que o material caia no chão durante o deslocamento da vibroacabadora.

Uma vez que a vibroacabadora é reposicionada, pressionar o botão "Executar" novamente faz com que todos os sistemas retornem às posições de trabalho previamente armazenadas. Isso garante que as configurações não sejam perdidas ao trocar de pavimentação para reposicionamento ou transporte. Isso também evita de forma eficaz qualquer dano à máquina.

PROGRAMAS DE PAVIMENTAÇÃO "AUTOSET PLUS"



- 01 Levantar/baixar a mesa.
- 02 Bloquear/desbloquear a mesa.
- 03 Cilindros niveladores da mesa em posição de transporte/ no último valor ajustado.
- 04 Elevar/abaixar caracóis.
- 05 Inverter brevemente as correias transportadoras.
- 06 Levantar/baixar a chapa protetora à frente das esteiras.
- 07 Levantar a porta dianteira.

A função automática para programas de pavimentação permite que um operador crie programas de pavimentação específicos. Todos os parâmetros-chave para a pavimentação de uma camada específica, por exemplo, uma camada de base de concreto asfáltico de 18 cm de espessura pode, assim, ser armazenada.

e velocidade de pavimentação. Ele também insere a quantidade de coroa e a temperatura da mesa. O programa é completado com informações adicionais sobre o material utilizado, espessura da camada e largura de pavimento.

No visor de seu console, o operador da vibroacabadora salva em seu programa os valores configurados para os sistemas de compactação (velocidade do tamper e do vibrador, pressão para as barras de pressão), altura dos caracóis, posição dos cilindros do ponto de reboque, pressão para o Screed Assist

Os programas de pavimentação armazenados podem ser posteriormente selecionados e usados a qualquer momento através do menu. No caso de uma situação repetida, isso garante que o trabalho seja realizado exatamente com as mesmas configurações, mantendo uma qualidade consistente.



CONCEITO DE OPERAÇÃO ERGOPLUS 3

Maior eficiência, confiabilidade e conveniência

Mesmo uma máquina que disponha da tecnologia mais moderna, esta só pode desenvolver todo seu potencial potenciais se permitir uma manobra fácil e mais intuitiva possível, além de oferecer ao operador um posto de trabalho ergonômico e seguro.

É por isso que o conceito de operação ErgoPlus 3 é focado no operador, garantindo que os operadores da vibroacabadora VÖGELE mantenham o controle total sobre a máquina e o trabalho de pavimentação. Nas páginas abaixo, as ilustrações de exemplo fornecerão informações mais detalhadas sobre as

amplas funções do conceito de operação ErgoPlus 3. O ErgoPlus 3 abrange o posto do operador, o console de operação da vibroacabadora e os consoles da mesa e o Niveltronic Plus, o Sistema Automático de Nivelamento e Inclinação.



ERGOPLUS 3 CONSOLE DE OPERAÇÃO DA VIBROACABADORA

Organizado de forma clara, de acordo com a experiência de campo

O painel de comando do operador é claro e foi projetado de acordo com os princípios de motricidade. Todas as funções são combinadas em grupos lógicos, de modo que o operador encontre cada função exatamente onde ela deve estar.

No painel de operação ErgoPlus 3, todos os botões podem ser pressionados facilmente, mesmo com luvas de trabalho. Uma vez pressionado um botão, a respectiva função está logo pronta a funcionar, graças ao princípio "Touch and Work" (Toque-Trabalhe).



01 Transportadores e caracóis, tração

Todos os controles para o transportador e caracol estão localizados aqui. O interruptor principal de tração, o seletor de modo de operação e o ajustador do ponto de configuração para a velocidade de pavimentação também estão incluídos neste grupo de função.

02 Moega de material e direção

Esse grupo de função inclui os controles para a moega de material, direção e motor diesel. Diversas opções também são operadas a partir daqui.

03 Funções da mesa

Todos os controles para a mesa estão agrupados no centro do console de operação da vibroacabadora.

04 Visor do console de operação da vibroacabadora

O visor colorido de alto contraste oferece legibilidade brilhante, mesmo em condições de pouca iluminação. As informações essenciais são exibidas no nível 1 do menu. Mais configurações de pavimentação, bem como informações sobre a máquina, podem ser encontradas nos níveis secundários.

05 Operação segura à noite

Uma luz de fundo sem brilho acende automaticamente quando escurece para que o operador da vibroacabadora também possa trabalhar com segurança em trabalhos noturnos.



TRANSPORTADORES E CARACÓIS, TRAÇÃO

Módulo 1

01 Função de reposicionamento "AutoSet Plus" (opcional)

A função de reposicionamento "AutoSet Plus" prepara a vibroacabadora para um transporte rápido e seguro no canteiro pressionando um só botão. Após o transporte, a máquina volta à posição de trabalho anteriormente armazenada apertando novamente a tecla. Deste modo, nenhuma configuração se perde entre a pavimentação e o deslocamento / transporte e evitam-se possíveis danos na máquina durante o transporte.

02 Escolha de modos de operação para a vibroacabadora

Todas as funções principais de pavimentação e da máquina podem ser controladas diretamente pelos botões de pressão individuais no painel de comando ErgoPlus 3 do operador. Pressionando os botões de seta, para cima ou para baixo, o operador muda os modos, pela seguinte ordem: "Neutro", "Deslocar", "Posicionar" e "Pavimentar". Um LED indica o modo selecionado.



O transportador pode ser invertido com o toque de um botão. O transporte de retorno do material é interrompido automaticamente. O transportador pode ser comutado para a função sem carga com a mesma rapidez.



- 01 Função de reposicionamento "AutoSet Plus" (opcional)
- 02 Escolha de modos de operação para a vibroacabadora
- 03 Inverter a correia transportadora
- 04 Movimentação sem carga

03 Inverter a correia transportadora

Para evitar sujeira devido ao material asfáltico que cai do silo durante um deslocamento da vibroacabadora, por exemplo, após terminar um trecho da obra, é possível inverter a correia transportadora apertando um botão. O movimento inverso é efetuado por uma distância curta, parando automaticamente.

04 Movimentação sem carga

A função de marcha sem carga pode ser usada quando se pretende limpar ou aquecer a correia transportadora do caracol ou do tamper.

MOEGA DE MATERIAL E DIREÇÃO

Módulo 2

01 Motor a diesel em diferentes velocidades

O motor a diesel funciona com três velocidades diferentes: MIN, ECO e MAX. A velocidade pretendida pode ser selecionada facilmente com os botões de seta. Para muitos trabalhos, é suficiente utilizar a velocidade ECO. Uma pavimentação em velocidade baixa do motor ajuda a reduzir significativamente o nível de ruído e o consumo de combustível.

02 "PaveDock Assistant" (opcional)

Com a ajuda dos sinais do "PaveDock Assistant", o operador da vibroacabadora assinala ao motorista do caminhão as ações que deve executar (por ex., andar em marcha a ré, parar, despejar o material). Os sinais são controlados de forma cômoda diretamente no painel de comando ErgoPlus 3 do operador.



01 Motor a diesel em diferentes velocidades
02 "PaveDock Assistant" (opcional)

03 Direção

Para um grande círculo de viragem, a direção precisa permite a pré-definição de uma posição da esteira que é mantida automaticamente sem necessidade de intervenção manual por parte do operador.



01 Motor a diesel em diferentes velocidades

02 "PaveDock Assistant" (opcional)

03 Direção para manobras a um ângulo pré-selecionado

MESA

Módulo 3

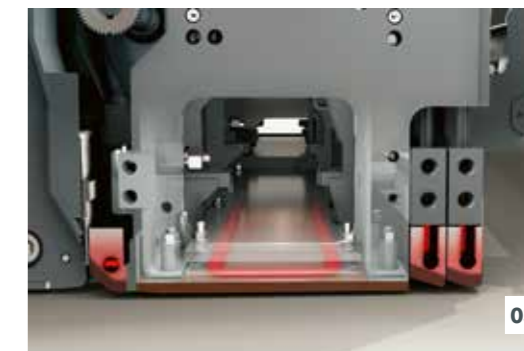
Todas as principais configurações da mesa podem ser feitas no console de operação da vibroacabadora. A mesa pode ser levantada ou abaixada aqui, cada um dos dois lados da mesa estendido ou retraído ou o ângulo da mesa adaptado às condições. Isso significa que o operador da vibroacabadora também tem acesso à mesa o tempo todo.

01 Travamento da Mesa (opcional)

Quando a vibroacabadora está na posição de transporte, a mesa é fixada por parafusos de travamento. Quando a mesa é levantada, os dois parafusos de travamento podem ser retraídos pela trava hidráulica da mesa com o toque de um botão.

02 Screed Assist (opcional)

Este botão liga (LED acende) ou desliga o Screed Assist. A pressão e o equilíbrio do Screed Assist podem ser definidos através do visor. O Screed Assist só está ativo quando a mesa estiver flutuando.



- 01** Os parafusos de travamento em ambos os lados prendem a mesa na posição de transporte.
- 02** Quando a mesa está na posição flutuante, o recurso do Screed Assist também pode ser ativado.
- 03** As placas da mesa são equipadas de série com elementos de aquecimento que distribuem o calor por todas as placas.

01 Travamento da mesa (opcional)

02 Screed Assist (opcional)

03 Aquecimento da mesa



03 Aquecimento da mesa

Para otimizar a capacidade de compactação e produzir uma textura de superfície lisa, todos os elementos de compactação são aquecidos em toda a largura da mesa. Um simples toque de um botão é tudo o que é preciso para ligar ou desligar o aquecimento da mesa. Para garantir o bom funcionamento do sistema de aquecimento da mesa, uma verificação automática de funcionamento é realizada ao ligar.

CONSOLE DA MESA ERGOPLUS 3

A mesa é crucial para a qualidade de pavimentação, portanto, o manuseio fácil e positivo de todas as funções da mesa é de extrema importância para a construção de estradas de alta qualidade.

Com o ErgoPlus 3, os operadores de mesa têm o processo de pavimentação na ponta dos dedos. Todas as funções são facilmente compreendidas e todos os controles são dispostos de maneira clara.

Os botões em gabinetes estanques e elevados são fornecidos para as funções de uso frequente operadas no console da mesa. Isso os torna facilmente identificáveis simplesmente pelo toque, mesmo usando luvas de trabalho. Dados importantes da vibroacabadora e da mesa também podem ser acessados e ajustados no console da mesa.



01 O painel em cores de alto contraste fornece excelente legibilidade, mesmo em condições de pouca iluminação. Além disso, a iluminação LED de alta potência com ângulo descendente dá ao operador uma visão perfeita de todos os processos associados à placa lateral, mesmo no escuro.

02 A largura da mesa pode ser ajustada por meio do SmartWheel.

01 O visor do console da mesa

O visor do console da mesa permite que o operador da mesa controle e monitore os lados esquerdo e direito da mesa. Parâmetros relacionados à máquina, como a barra do "tamper" ou a velocidade do transportador, podem ser convenientemente ajustados no painel de exibição do console da mesa. A clara estrutura do menu, combinada com símbolos autoexplicativos e fáceis de entender, de linguagem neutra, tornam a operação do painel segura e simples.

02 Controle ergonômico da largura da mesa em duas velocidades

A largura da mesa pode ser facilmente ajustada por meio do SmartWheel. Isso é feito em duas velocidades: lenta, para controle de precisão, como ao longo de uma borda; ou rápida, para extensão ou retração rápida da mesa.

03 Ajuste da coroa com o toque de um botão

A coroa pode ser convenientemente ajustada com o toque de um botão no console do operador da mesa. Quando o botão "mais" ou "menos" é pressionado, o valor da coroa definido é mostrado no visor.

01 O visor do console da mesa

02 Controle ergonômico de largura da mesa em duas velocidades

03 Ajuste da coroa com o toque de um botão

CONTROLE DE NIVELAMENTO E INCLINAÇÃO TRANSVERSAL AUTOMATIZADO NIVELTRONIC PLUS

O sistema Niveltronic Plus para controle de nivelamento e inclinação é um desenvolvimento interno da JOSEPH VÖGELE AG com base em muitos anos de experiência em tecnologia de controle de nivelamento e inclinação. Fácil operação, precisão e confiabilidade são suas características, garantindo o domínio perfeito de todos os trabalhos de controle de nivelamento e inclinação.

Este sistema totalmente integrado é perfeitamente adaptado à tecnologia de máquinas de vibroacabadoras da VÖGELE com o conceito de operação ErgoPlus 3. Por exemplo, toda a fiação e conexões são integradas na unidade de tração e na mesa, eliminando efetivamente qualquer risco de danos a esses componentes.

A VÖGELE, claro, oferece uma seleção muito ampla e prática de sensores, permitindo o uso versátil do sistema Niveltronic Plus. Seja na construção ou reabilitação de estacionamentos, rotatórias ou autoestradas, a VÖGELE oferece o sensor certo para cada situação de canteiro de obras.

Os sensores podem ser trocados de forma rápida e fácil, pois o Niveltronic Plus detecta automaticamente qual sensor está conectado, simplificando o processo de configuração para o usuário.



01 As cruzes de sinalização LED também instaladas no sensor fornecem feedback contínuo e claramente visível ao operador da mesa, indicando se os valores reais correspondem às configurações realizadas.

02 Vários tipos de sensores estão disponíveis para o Niveltronic Plus, de acordo com a extensa e variada gama de aplicações da máquina. Esses sensores se estendem de um sensor mecânico a sensores sônicos sem contato.

03 O visor bipartido fornece ao operador da mesa acesso a ambos os lados da mesa. Os símbolos fornecem informações em todos os momentos, incluindo a altura dos arêtes do ponto de reboque, os valores pré-definidos e reais e a sensibilidade pré-definida dos sensores de controle de nivelamento e inclinação.



VÖGELE > GOOD TO KNOW

Sensores disponíveis

Sensor de inclinação

O sensor de inclinação permite que o perfil transversal seja determinado com precisão e depois pavimentado com precisão. A faixa de medição é de +/- 10%.

Sensor de altura mecânico variável

O sensor de altura mecânico variável pode ser equipado com patins para medição a partir do solo em comprimentos de 30 cm, 1 m e 2 m.

Sensor sônico de célula única

O sensor sônico de célula única emite um cone de som e, conseqüentemente, copia as referências 1:1 sem calcular uma média. Ele pode ser usado para medição a partir do solo (modo "Solo") ou a partir de um fio tensionado (modo "Referência de Fio de Guia").

Sensor sônico de várias células

O sensor sônico de várias células, com seus quatro sensores, é altamente versátil. Ao calcular uma média, pode-se compensar pequenas irregularidades em uma referência.

Big MultiPlex Ski

O Big MultiPlex Ski compensa ondulações estendidas. Sua régua de 5 a 13 metros pode ser equipada com três sensores sônicos de várias células como padrão - ou com até cinco, se necessário.



01



02



03



04



05



06

PLATAFORMA DO OPERADOR ERGOPLUS 3

Maior eficiência, confiabilidade e conveniência

Uma estação de trabalho ergonômica é de fundamental importância para permitir que o operador da vibroacabadora se concentre totalmente por longos períodos de tempo, e é por isso que a VÖGELE conta com a plataforma do operador da vibroacabadora com ErgoPlus 3. A plataforma do operador ErgoPlus 3 oferece bastante espaço de armazenamento, é organizada de forma clara e atende aos rigorosos requisitos de saúde e segurança.

A excelente visibilidade total também aumenta a segurança. O operador pode monitorar tudo a partir da sua estação de trabalho: a alimentação com massa, o fornecimento e mistura de material. Com seu design inteligente, o sistema ErgoPlus 3 prova que a tecnologia inovadora pode ser controlada de forma ergonômica, eficiente, intuitiva e conveniente.

01 Plataforma do operador confortável

> A confortável plataforma do operador da vibroacabadora permite uma visão desobstruída de todas as áreas cruciais da vibroacabadora, como moega de material, indicador da direção e mesa.

02 O console de controle e os assentos podem ser movidos para a posição ideal

> Os assentos que se abrem para os lados e a plataforma do operador de design aerodinâmico também fornecem visibilidade máxima do túnel do caracol, permitindo que o operador da vibroacabadora fique de olho no volume de material na parte da frente da mesa o tempo todo.

> O assento e a plataforma do operador da vibroacabadora, bem como as plataformas do operador da mesa, agora podem ser ajustados de forma ainda mais fácil às necessidades pessoais.

03 O toldo rígido oferece excelente proteção

> O moderno toldo rígido feito de material polimérico reforçado com fibra de vidro protege o operador, faça chuva ou faça sol.

04 Um lugar para cada coisa e cada coisa em seu lugar

> A plataforma do operador, com seu design aerodinâmico, é bem organizada, oferecendo ao operador da vibroacabadora um local de trabalho profissional. O console de operação da vibroacabadora pode ser protegido por uma cobertura à prova de quebra para evitar danos intencionais.

05 Subida segura e confortável

> A passarela e o acesso confortável por degrau central na mesa garantem um acesso seguro e conveniente à plataforma do operador.

06 Console ergonômica da mesa

> A altura e a posição do console são facilmente ajustadas. O display colorido de alto contraste pode ser lido claramente de todos os ângulos.

MESA EXTENSÍVEL AB 500 E AB 600

As Mesas Extensíveis AB 500 e AB 600 excepcionalmente adaptáveis são ideais para pavimentação de larguras variadas e estradas sinuosas. Seu robusto sistema telescópico de tubo único e de alta precisão permite um ajuste estável e

confiável da largura da mesa. Mesmo com a mesa configurada à sua largura máxima, os tubos telescópicos são estendidos, no máximo, à metade de seu comprimento, o que significa zero curvatura.

Aquecimento uniforme da mesa

das placas de mesa, barra do "tamper" e pressão barras para camada de superfície uniforme

Tempo de pré-aquecimento muito mais curto

graças ao gerenciamento inteligente do gerador do sistema de aquecimento elétrico, mesmo quando o motor está em marcha lenta

Ajuste hidráulico da coroa

A coroa pode ser convenientemente ajustada ao toque de um botão no console de operação da mesa

A AB 500 é a mesa universal para todas as vibroacabadoras VÖGELE com uma largura básica de 2,55 m e conceito de operação ErgoPlus 3. Com seu sistema de guia telescópica monotubular continuamente ajustável, ele cobre uma ampla gama de aplicações de 2,55 m a 5 m e pode ser estendido até 8,5 m com extensões parafusadas. A mesa AB 500 está disponível com "tamper" e vibradores, bem como em duas versões de alta capacidade de compactação - com "tamper" e uma ou duas barras de pressão - ou alternativamente na versão particularmente alta compactação TP2 Plus.

A AB 600 tem uma largura básica de 3 m. Com a robusta guia telescópica monotubular, a mesa pode ser alargada continuamente até 6 m. Com a adição de extensões parafusadas, até mesmo faixas de até 9 m podem ser pavimentadas sem juntas. Isso torna a mesa ideal para uso com vibroacabadoras VÖGELE das linhas Universal Class e Highway Class. Além das variantes de compactação TV, TP1 e TP2, a AB 600 também está disponível na variante de capacidade de compactação particularmente alta TP2 Plus.



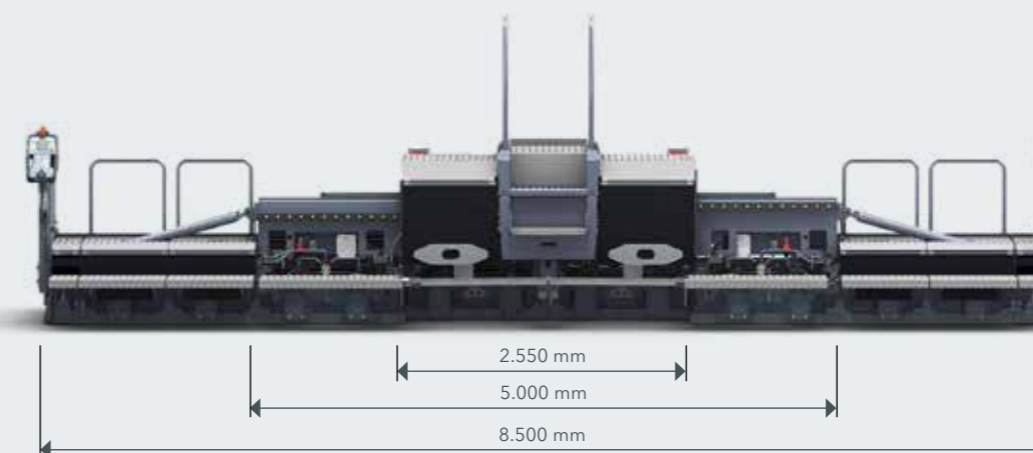
AB 500**Faixa de larguras de pavimentação**

- > Abertura hidráulica regulável progressivamente de 2,55 m a 5 m
- > Ampliável até 8,5 m com extensões parafusadas

Sistemas de compactação

- > AB 500 TV com tamper e vibração
- > AB 500 TP1 com tamper e uma barra de pressão
- > AB 500 TP2 com tamper e duas barras de pressão
- > AB 500 TP2 Plus com tamper e duas barras de pressão para máxima pré-compactação

Estendida até a largura máxima de pavimentação

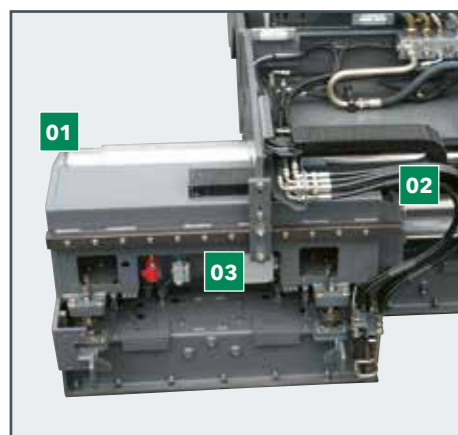
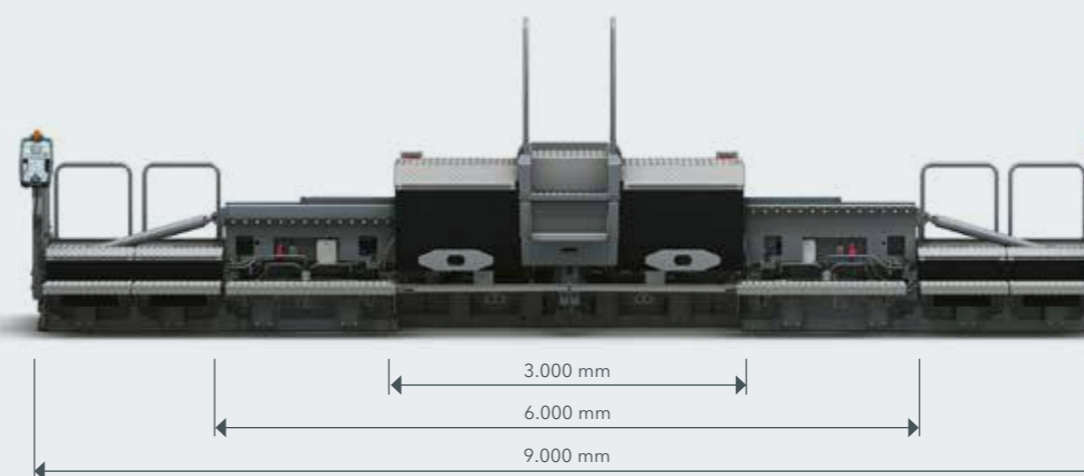
**AB 600****Faixa de larguras de pavimentação**

- > Abertura hidráulica regulável progressivamente de 3 m a 6 m
- > Ampliável até 9 m com extensões parafusadas

Sistemas de compactação

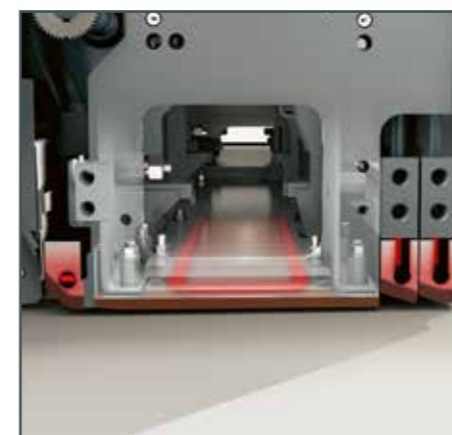
- > AB 600 TV com tamper e vibração
- > AB 600 TP1 com tamper e uma barra de pressão
- > AB 600 TP2 com tamper e duas barras de pressão
- > AB 600 TP2 Plus com tamper e duas barras de pressão para máxima pré-compactação

Estendida até a largura máxima de pavimentação

**Sistema de guia telescópica monotubular VÖGELE**

As extensões hidráulicas de todas as mesas extensíveis VÖGELE deslizam para dentro e para fora suavemente em um sistema de guia telescópica monotubular. O tubo telescópico de três seções é amplamente dimensionado (diâmetro 150/170/190 mm) e perfeitamente estabilizado. Mesmo com a mesa configurada à sua largura máxima, cada seção tubular é estendida, no máximo, à metade.

A suspensão em 3 pontos das extensões hidráulicas da mesa evita que o sistema telescópico da mesa seja afetado pelas forças de torção exercidas nestas unidades pela pressão do material. As forças são absorvidas no ponto de fixação do tubo telescópico (01), no rolamento do tubo guia fixo (02) e no sistema de retenção de torque (03), garantindo que as extensões hidráulicas da mesa se estendam e retraiam suavemente, sem travar ou prender.

**Aquecimento da mesa inovador**

Para otimizar a capacidade de compactação e produzir uma estrutura de superfície lisa, todos os elementos de compactação são aquecidos em toda a largura da mesa.

As placas da mesa são equipadas de série com elementos de aquecimento que distribuem o calor pelas placas. As placas são totalmente isoladas na parte superior para que 100% do calor seja direcionado para onde é necessário: a área de contato com o material. A barra do "tamper" e as barras de pressão são equipadas com hastes de aquecimento para um aquecimento rápido e uniforme por dentro. Uma sofisticada tecnologia de controle é instalada para permitir o gerenciamento automatizado do aquecimento da mesa.

MESAS FIXAS

SB 300 E SB 300 HD

As mesas de largura fixa da VÖGELE oferecem resultados de alta qualidade e perfeitamente uniformes. Elas mostram seus pontos fortes sempre que forem necessárias grandes larguras de pavimentação, assentando camadas espessas (por exemplo,

caminhos de brita) e onde altos graus de pré-compactação são necessários. A SUPER 1800-3(i) pode ser combinada com as Mesas Extensíveis SB 300 e SB 300 HD.

Sistema de ajuste especial

reduz significativamente o tempo de configuração para anexar extensões parafusadas

Ajuste hidráulico do curso do "tamper"

de forma simples e rápida com o toque de um botão

Alto grau de flexibilidade

graças às extensões hidráulicas parafusadas



A SB 300 oferece inúmeras inovações fáceis de usar.

A possibilidade de ajustar hidráulicamente a mesa em até 2,5 m com as extensões aparafusadas recentemente desenvolvidas é um recurso único no mundo. Isso garante alta flexibilidade durante a pavimentação. Além disso, um sistema telescópico e de posicionamento especial reduz significativamente os tempos de configuração ao montar as extensões fixas aparafusadas. Outro benefício para os usuários é que o curso do tamper agora pode ser ajustado hidráulicamente quando necessário, ou seja, simplesmente pressionando um botão no console do operador da vibroacabadora ou do operador da mesa. Isso acelera os processos, especialmente ao trabalhar com diferentes espessuras de camada. A mesa também é equipada com um novo sistema de aquecimento que aquece a placa da mesa, tamper e barras de pressão duas vezes mais rápido que antes e de forma muito mais uniforme.

Assim como a SB 300, a mesa de largura fixa SB 300 HD tem uma largura básica de 3 m. A principal diferença entre elas é que esta mesa foi projetada especificamente para pavimentação de misturas não betuminosas em construção de sub-base, portanto, não tem aquecimento da mesa. Esta mesa robusta está equipada com um tamper específico que atinge um valor de pré-compactação particularmente alto. Isso permite que camadas de base de brita e camadas anticongelantes sejam pavimentadas com eficiência e precisão em camadas de alta espessura.

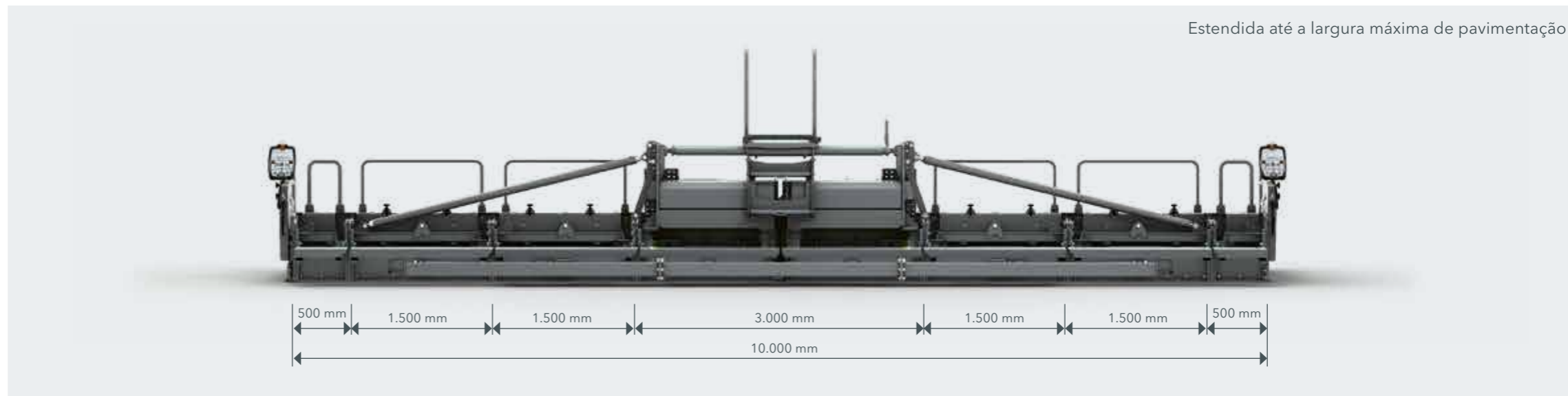
SB 300 TV

Faixa de larguras de pavimentação

- > Largura básica 3 m. Ampliável até 10 m com extensões parafusadas
- > As extensões hidráulicas aparafusadas de 125 cm tornam a largura de pavimentação infinitamente variável dentro de um intervalo de 2,5 m

Sistemas de compactação

- > SB 300 TV com tamper e vibração
- > SB 300 TP1 com tamper e uma barra de pressão
- > SB 300 TP2 com tamper e duas barras de pressão



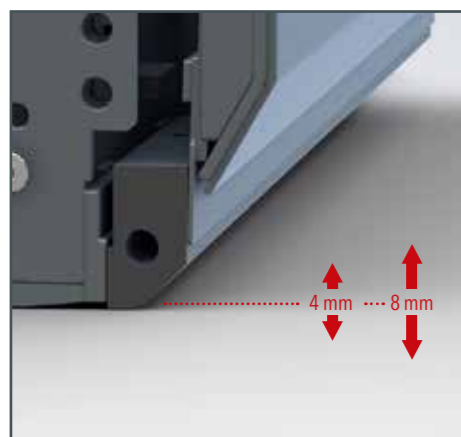
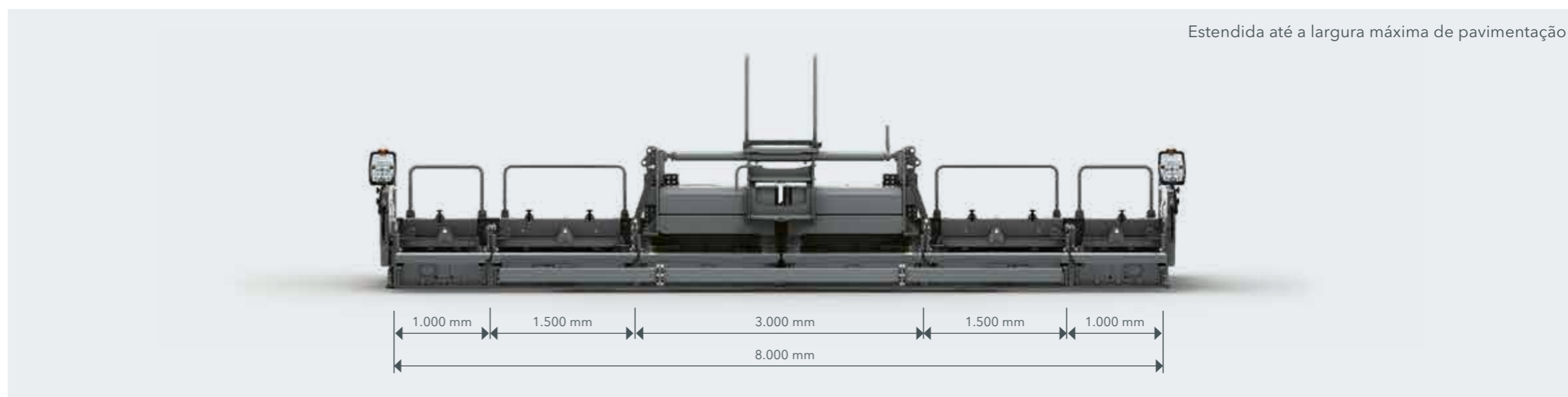
SB 300 HD

Faixa de larguras de pavimentação

- > Largura básica 3 m. Ampliável até 8 m com extensões parafusadas
- > Especificamente para uso em construção de sub-base, portanto, sem nenhum sistema de aquecimento da mesa

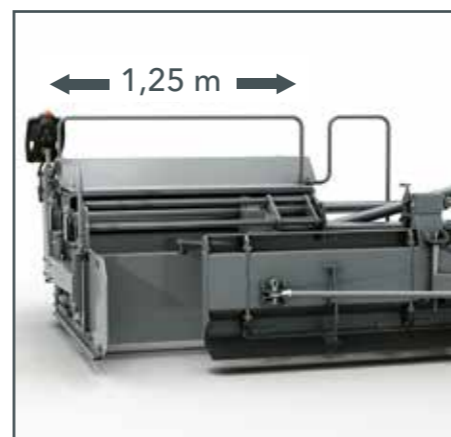
Sistemas de compactação

- > SB 300 HD TV com tamper e vibração



Ajuste hidráulico do curso do "tamper com o toque de um botão.

A configuração correta do curso do "tamper" tem um impacto importante nos resultados de capacidade de compactação e no comportamento flutuante de mesas de largura fixa. Como o ajuste mecânico do curso do "tamper" é um processo muito demorado, muitas vezes ele deixa de ser ajustado, mesmo quando diferentes espessuras de camada estão sendo pavimentadas com a mesma mesa. Isso levou a VÖGELE a desenvolver o sistema hidráulico de ajuste do curso do "tamper". Com este sistema, os operadores da vibroacabadora podem definir o curso ideal do "tamper" de 4 mm ou, alternativamente, 8 mm para o trabalho de pavimentação específico simplesmente com o toque de um botão. Essa opção permite que resultados de pavimentação de alta qualidade sejam alcançados de forma ainda mais conveniente.



Alto grau de flexibilidade graças às extensões hidráulicas

Ambas as mesas de largura fixa oferecem um alto grau de flexibilidade quando combinadas com as extensões hidráulicas extralargas recém-desenvolvidas. Usando o SmartWheel, a largura de pavimentação agora pode ser variada hidráulicamente em 1,25 m em cada lado da mesa - somando uma faixa de ajuste total de 2,5 m. Isso oferece um alto grau de flexibilidade e também economiza tempo, especialmente em projetos que envolvem diferentes larguras de pavimentação.

WIRTGEN GROUP SUPORTE AO CLIENTE

Serviço em que você pode confiar.

Você pode confiar em nosso suporte confiável e rápido durante todo o ciclo de vida de sua máquina. Nossa ampla gama de serviços está pronta com a solução certa para cada desafio que você enfrentar.



Serviço

Mantemos nossa promessa de serviço com assistência rápida e direta - no canteiro de obras ou em nossas oficinas profissionais. Nossa equipe de serviço é treinada com um padrão profissional e ferramentas dedicadas garantem que as tarefas de reparo, cuidado e manutenção sejam concluídas rapidamente. Podemos dar suporte a você com contratos

> www.wirtgen-group.com/service



Peças de Reposição

As peças e acessórios originais do WIRTGEN GROUP garantem a confiabilidade e a disponibilidade de suas máquinas a longo prazo. Nossos especialistas também terão prazer em aconselhá-lo sobre soluções otimizadas para peças de desgaste adequadas à sua aplicação. As nossas peças estão disponíveis em todo o mundo, a qualquer momento, e são fáceis de encomendar.

> parts.wirtgen-group.com



Treinamento

As marcas do WIRTGEN GROUP são especialistas em sua área com décadas de experiência em aplicações; nossos clientes se beneficiam dessa experiência. Em nossos treinamentos do WIRTGEN GROUP, temos o prazer de passar nosso conhecimento para você, personalizado para atender tanto os operadores quanto a equipe de manutenção.

> www.wirtgen-group.com/training



Soluções de telemática

No WIRTGEN GROUP, máquinas de construção com tecnologia de ponta andam de mãos dadas com soluções sofisticadas de telemática. Sistemas de monitoramento inteligentes, como WITOS ou JD Link*, não apenas facilitam o planejamento da manutenção de suas máquinas, mas também aumentam a produtividade e a eficiência.

> www.wirtgen-group.com/telematics

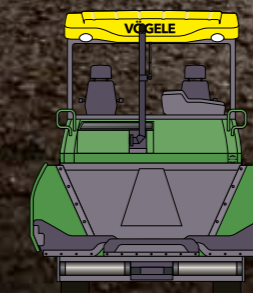
* Nem WITOS nem JD Link estão atualmente disponíveis em todos os países.
Entre em contato com a subsidiária ou revendedor responsável por você para obter mais informações sobre isso.

TODOS OS FATOS NO DETALHE

Vibroacabadora de esteiras SUPER 1800-3(i)



DADOS TÉCNICOS



SUPER 1800-3(i)

- > Largura de pavimentação máxima de 10 m
- > Capacidade máxima de pavimentação 700 t/h
- > Espessura da camada até 30 cm
- > Largura de transporte de 2.55 m



JOSEPH VÖGELE AG

Joseph-Vögele-Str. 1
67075 Ludwigshafen
Germany

T: +49 621 8105-0

F: +49 621 8105-461

M: marketing@voegele.info

 www.voegele.info



Para mais informações, escaneie o código.