

Техническая информация

SUPER 1603-3(i)



Колесный асфальтоукладчик SUPER 1603-3(i)

Universal Class

ТЕХНИЧЕСКИЕ ПРЕИМУЩЕСТВА

- > Ширина укладки до 7 м
- > Производительность до 600 т/ч
- > Ширина при транспортировке 2,55 м
- > Мощность двигатель: 115/116 кВт при 2000 об/мин

SUPER 1603-3(i) – компактный универсал

SUPER 1603-3(i) – это разносторонний и очень мобильный колесный асфальтоукладчик. Благодаря своим небольшим габаритам и тормозу механизма управления Pivot Steer эта колесная машина отличается высокой маневренностью, что позволяет ей выполнять самые разные задачи. Концепция управления ErgoPlus 3 от VÖGELE делает управление укладчиком еще проще и безопаснее. Встроенная автоматическая система нивелирования Niveltronic Plus проста, точна и надежна.



ТЕХНИЧЕСКИЕ ХАРАКТЕРИСТИКИ	SUPER 1603-3i	SUPER 1603-3
Силовая часть		
	для государств – членов ЕС / ЕАСТ / США / Канады / Японии	для всех остальных государств
Двигатель	4-цилиндровый дизельный двигатель с жидкостным охлаждением	
> Версия	Cummins	
> Изготовитель	Cummins	
> Тип	B4.5-C154	QSB4.5-C155
Мощность		
> номинальная	115 кВт при 2000 об/мин	116 кВт при 1700 об/мин
> Режим ECO	109 кВт при 1700 об/мин	106 кВт при 1700 об/мин
Информация о выбросах		
> Норма токсичности отработавших газов	Европейская норма токсичности отработавших газов V, стандарт США EPA Tier 4f	Европейская норма токсичности отработавших газов 3a, стандарт США EPA Tier 3
> Система обработки отработавших газов	DOC, DPF, SCR	
> Гарантированный уровень звуковой мощности	LWA = 107 дБ (A) (2000/14/EG, EN ISO 3744; EN 500-6)	
> Уровень шума на рабочих местах оператора	LPA ≤ 85 дБ (A) (EN ISO 11201; EN 500-6)	
Топливный бак	215 л	
Ходовая часть		
Передние колеса	4, на маятниковой подвеске	
> Шины	резиновые, сплошные	
> Размер шин	540/300 - 390 mm	
Задние колеса	2, пневматические, цельнорезиновые	
> Размер шин	14.00 R 25	
Трансмиссия	гидравлическая, с независимыми приводами	
> Стандартная	2 задних колеса (6x2)	
> Опция	ведущие 2 задних и 2 передних колеса (6x4), ведущие 2 задних и 4 передних колеса, полный привод	
Скорость		
> Рабочая	до 18 м/мин, плавно регулируемая	
> Транспортная	до 20 км/ч, плавно регулируемая	
Радиус поворота по внешней колее	3,5 м (с Pivot Steer)	
Приемный бункер		
Вместимость	13 т	
Ширина	3265 мм	
Высота загрузки	590 мм (днище бункера)	
Упорные ролики для самосвала		
> Стандарт	на маятниковой подвеске	
Позиционирование	регулируется в длину на 75 мм или 150 мм	

Агрегаты питателя

Скребок-конвейеры

> Версия	два, со сменными скребками ленты, кратковременно реверсируемые
> Приводы	гидравлические, отдельные для каждого агрегата
> Скорость лент	до 34 м/мин, плавно регулируемая (вручную или автоматически)

Распределительные шнеки

> Версия	два, со сменными сегментами, реверсируемые
> Диаметр	400 мм
> Приводы	независимые гидроприводы
> Частота вращения	до 84 об/мин, плавно регулируемая (вручную и автоматически)
> Высота	плавно гидравлически регулируемая в пределах 15 см, самое низкое положение: 10 см над грунтом

Смазка

Автоматическая централизованная система смазки с насосом для пластичной смазки с электроприводом

Рабочие органы

AB 500

Базовая ширина	от 2,55 до 5 м
Максимальная ширина	6,5 м 7 м*
Варианты уплотнения	TV
Толщина укладываемого слоя	до 30 см

Нагрев

> Версия	стержневыми электронагревателями
> Источник энергии	3-фазный генератор

Транспортные размеры и масса

Длина

> Версия	Укладчик с рабочим органом
> AB 500 TV	6,04 м

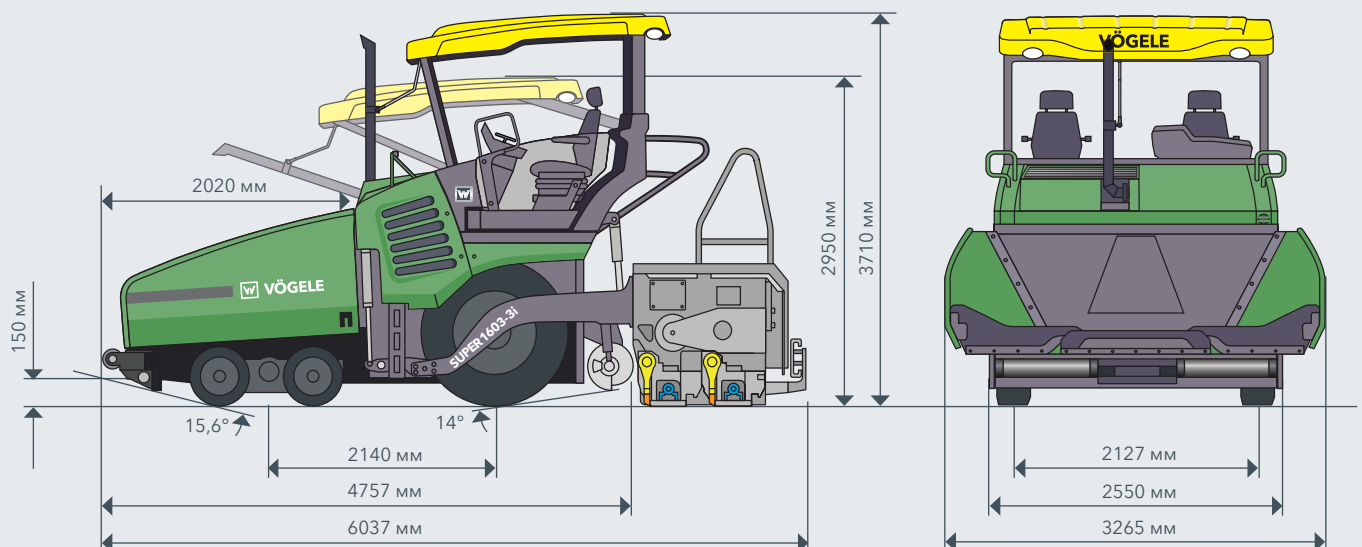
Вес

> Версия	Укладчик с рабочим органом
> AB 500 TV	при ширине укладки до 5 м: 17 900 kg / при ширине укладки до 6,5 м: 19 150 kg

Обозначения: DOC = дизельный катализатор окисления, DPF = сажевый фильтр, SCR = катализатор селективного восстановления, AB = раздвижной рабочий орган, TV = с трамбующим брусом и вибратором

* Рабочая ширина 7 м доступна по запросу вместе с дополнительным оборудованием.

ВИД СБОКУ И СПЕРЕДИ



ПРЕИМУЩЕСТВА МОДЕЛИ SUPER 1603-3(i)

- > Эффективная и экономичная концепция привода даже в режиме полной нагрузки и во всех климатических зонах
- > Экологический пакет VÖGELE EcoPlus для ощутимого снижения расхода топлива и уровня шума
- > Тормоз механизма управления Pivot Steer уменьшает радиус поворота по внешней колее до 3,5 м
- > Оптимальное протекание процесса загрузки смеси благодаря просторному приемному бункеру вместимостью 13 тонн
- > PaveDock Assistant упрощает коммуникацию при перегрузке смеси в бункер укладчика
- > Система управления ErgoPlus 3 с многочисленными функциями, обеспечивающими удобство эксплуатации и автоматизацию процесса
- > Функции AutoSet Plus повышают безопасность и ускоряют маневрирование укладчика на стройплощадке, позволяют сохранять в памяти индивидуальные программы укладки
- > Полностью интегрированная автоматическая система нивелирования Niveltronic Plus
- > Широкий спектр областей применения при ширине укладки до 7 м*
- > Может использоваться в сочетании с раздвижным рабочим органом AB 500 TV

ОСНАЩЕНИЕ	SUPER 1603-3i	SUPER 1603-3
> Простая и эргономичная концепция управления ErgoPlus 3	■	■
> Лобовое стекло со стеклоочистителями	□	□
> 2 комфортных кресла машиниста	■	■
> 2 эргономичных кресла машиниста с подогревом	□	□
> Светодиодный световой баллон для работы в ночное время	□	□
> Мощный генератор с масляным охлаждением	■	■
> Экологический пакет VÖGELE EcoPlus	■	□
> Система коммуникации PaveDock Assistant	□	□
> Передняя заслонка с гидроприводом	□	□
> Большой приемный бункер вместимостью 13 тонн	■	■
> Ультразвуковой датчик для управления шнеком	□	□
> Автоматическая система нивелирования Niveltronic Plus	□	□
> Вентиляционная система	□	□
> AutoSet Plus	□	□
> Тормоз механизма управления Pivot Steer	□	□
> Телематическая система WITOS FleetView	■	■
> Решение для управления процессами WITOS Paving Plus	□	□
> WITOS Paving Docs документирует данные об укладчике и укладке	□	□
> Система сплошного измерения температуры асфальта VÖGELE RoadScan	□	□

Этот список представляет собой выдержку из комплекта поставки.

Базовая комплектация и опции могут различаться в зависимости от региона сбыта.

* Рабочая ширина 7 м доступна по запросу вместе с дополнительным оборудованием.

■ Базовая комплектация □ Опция

JOSEPH VÖGELE AG

Joseph-Vögele-Str. 1
67075 Ludwigshafen
Germany

T: +49 621 8105-0
F: +49 621 8105-461
M: marketing@voegele.info

➤ www.voegele.info

