



Paletli Finiřer

SUPER 1600-3(i)



TÜM KLASLARDA MÜKEMMEL

Her iş için doğru finişer

VÖGELE'nin eksiksiz ürün yelpazesi sektörde eşsiz olarak nitelenmektedir. İster şehir içi ister otoban, ister hava meydanı ister yarış pisti, ister yeni inşaat ister restorasyon, ister kalın ister ince, ister sıcak ister soğuk, müşterilerimiz her yol inşaatında yol finişeri serimizdeki doğru makineyi bulmaktadır.

VÖGELE ÜRÜN YELPAZESİ

MİNİ CLASS

- > Serme genişliği 3,5 m
- > Serme kapasitesi 300 t/saat

COMPACT CLASS

- > Serme genişliği 5 m
- > Serme kapasitesi 350 t/saat

UNİVERSAL CLASS

- > Serme genişliği 10 m
- > Serme kapasitesi 700 t/saat

HİGHWAY CLASS

- > Serme genişliği 18 m
- > Serme kapasitesi 1800 t/saat

SPECIAL CLASS

- > SprayJet
- > InLine Pave

POWERFEEDER

- > MT 3000-3(i) Standard
- > MT 3000-3(i) Offset

VÖGELE

HİGLİHT TOPLU BAKIŞ

Mükemmel donanımlı



TAHRİK KAVRAMI

01 Tahrik Kavramı

> Her iklimde tam yükte çalışırken bile güçlü ve ekonomik tahrik kavramı.

02 "VÖGELE EcoPlus"

> "VÖGELE EcoPlus" düşük emisyon paketi yakıt tüketimi ve gürültü düzeylerini önemli miktarda azaltır.

KALİTE

03 Niveltronic Plus otomatik düzleme ve eğim kontrolü

> Tamamen entegre edilmiş sistem, VÖGELE yol finişerlerinin makine teknolojisine optimum biçimde uyarlanmış.
> Tüm uygulama alanlarında esnek kullanım için çok çeşitli sensör seçimi.
> Tüm Niveltronic Plus fonksiyonlarının kullanıcı dostu kullanım ve kontrolü.

MALZEME YÖNETİMİ

04 Malzeme alımı

> 13 ton kapasiteli büyük malzeme tankı sayesinde optimum biçimde malzeme beslemesi.
> Hidrolik hazne ön kapağı, komple malzeme miktarının malzeme besleme prosesine dâhil edilmesini sağlar.

05 PaveDock

> Yaylı itme makarası PaveDock, malzeme taşıtlarının tüm darbelerini güvenilir biçimde dengeler.

06 PaveDock Assistant

> PaveDock Assistant malzeme aktarımında iletişimi kolaylaştırır.

KUMANDA

07 ErgoPlus 3 kullanım sistemi

> Çok sayıda kullanışlı ve otomatik işlevli ErgoPlus 3 kullanım sistemi.

08 AutoSet Plus fonksiyonları

> Şantiyede güvenli ve hızlı biçimde yeniden konumlandırma ve bireysel serme programlarının kaydedilmesi için AutoSet Plus fonksiyonları.

SERME

09 Geniş uygulama yelpazesi

> 7,5 m* serme genişliklerine kadar geniş uygulama yelpazesine sahip Universal Class paletli finişer.

10 Serme tablalar

> Paletli finişer AB 500 ve AB 600 genişleyen tablalar ile kombine edilebiliyor.

* 7 m ve 7,5 m serme genişlikleri talep üzerine ek donanımlı olarak temin edilebilir.



01



02



03



04



05



06

YENİLİKÇİ PALETLİ FİNİŞER

SUPER 1600-3(i) - kompakt bir güç paketi

Güçlü, çevir ve çok yönlü kullanılabilir: Yeni SUPER 1600-3(i) tek kelimeyle rakipsizdir. Ünlü Sınıfının bu tipik temsilcisi zahmetsizce 7,5 m'ye* varan serme genişlikleri sağlar.

Finişer en karmaşık ve en dar koşullarda güçlü güvenilir ve verimli çalışır. Bu esnada çok kaliteli tahrik sistemi bileşenleri son derece kompakt yapısıyla mükemmel manevra kabiliyeti sunar.

Tüm "Tire 3" özellikleri elbette SUPER 1600-3(i) üzerinde de kullanılmaktadır. Bu sayede VÖGELE EcoPlus paketi örneğin yakıt tüketimini ve gürültü emisyonlarını belirgin şekilde azaltır. VÖGELE kullanım sistemi ErgoPlus 3, çok sayıda ek ergonomik ve işlevsel özelliğe sahiptir. Böylelikle sürücü kumanda konsolunda, zayıf ışık koşullarında bile parlak bir görüntü sağlayan oldukça büyük bir renkli ekran bulunur.

Yaylı PaveDock baskı kırımları ve ayrıca PaveDock Assistant ve AutoSet Plus fonksiyonları bu çevik güç paketiyle çalışmayı ayrıca kolaylaştırır.

SUPER 1600-3(i) AB 500 ve ayrıca AB 600 genişleyen tablalarla kombine edilebilir. Sıkıştırma varyasyonu TV (tamper ve vibrasyon) mükemmel bir ön sıkıştırma elde edilir.

* 7 m ve 7,5 m serme genişlikleri talep üzerine ek donanımlı olarak temin edilebilir.



01 Çok sayıda konfor ve otomatik fonksiyona sahip ErgoPlus 3 kullanım sistemi.
02 Geniş uygulama yelpazesine sahip paletli finişer.
03 VÖGELE EcoPlus düşük emisyon paketi yakıt tüketimi ve gürültü düzeylerini önemli oranda azaltır.

04 Pratiğe uygun platform şekli sayesinde mükemmel görüş.
05 AutoSet Plus ile otomatik süreçler.
06 Yaylı itme makarası PaveDock ve iletişim sistemi PaveDock Assistant sayesinde optimum biçimde malzeme beslemesi.

GÜÇLÜ TAHRİK TEKNOLOJİSİ

Düşük tüketim değerleriyle yüksek performans

Üç ana parça SUPER 1600-3(i)'ün güç ünitesini tanımlar: Modern, su soğutmalı dizel motor, motora doğrudan akuple edilmiş ayırıcı dişli kutusu ve daha büyük soğutma grubu.

VÖGELE Powerpack'i harekete geçiren güç, onun güçlü dizel motorudur. Sıvı soğutmalı 6 sıra silindirli motor komple sistemin optimum performansına uyarlanmış olup, asgari yakıt ve komple işletme giderleri sağlamaktadır. Ürün adında "i" olan makineler, atık gaz müteakip işlem sistemi dâhil olmak üzere en modern motor teknolojisi ile donatılmıştır. Bu motor, Avrupa V. atık gaz kademesinin ve EPA Tier 4f ABD normunun şartlarını yerine getirmektedir. Daha az regüle pazarlar için atık gaz müteakip işlem sistemi olmayan bir seçenek de bulunmaktadır. Bu, Avrupa 3a atık gaz kademesine ve Tier EPA 3 ABD normuna uygundur.

Bir büyük soğutucu, tahrik ünitesinin her zaman tam kapasite çalışabilmesini sağlar. Dizel motorun, şarj havasının, yakıtın ve hidrolik yağın ısısı sürekli optimum aralıkta tutulurken, bu ise, dizel motorun ve hidrolik yağın uzun ömürlü olmasına belirleyici ölçüde katkı sağlar. Bir başka avantaj: Makine hiç sorunsuz dünyadaki tüm iklim bölgelerinde işletebilmektedir.

Tüm hidrolik kullanıcılara hidrolik yağ doğrudan kavramalı dişli kutusu üzerinden temin edilir. Bunun üstünlüğü, servisi kolaylaştırmak için bütün hidrolik pompalar ve valflerin bir yerde toplanmasıdır. Tabla ısıtmanın güçlü jeneratörü kavramalı dişli kutusuna doğrudan akuple edilmiştir; bütünleşik yağ soğutma sistemi onu tamamen bakım gerektirmeyen ve çok sessiz bir hale getirir.

115/116 kW
dizel motor sağlar

ECO-Kademe 1700 U/dak ile
işletme giderlerini azaltır

220 litre
kapasiteli yakıt deposu

Jeneratör
yağ soğutmalı ve üstün performanslı



■ = Soğutkan soğutucu
■ = Şarj havası soğutucu
■ = Hidrolik yağ soğutucu



VÖGELE > GOOD TO KNOW

"i" makinelerinde ve VÖGELE EcoPlus egzoz gazı arıtımı

Egzoz gazı arıtımı, SUPER 1600-3i motorunda dizel oksidasyon katalizörü (DOC), dizel partikül filtresi (DPF) ve seçimli katalitik indirgeme için SCR katalizörü tarafından yapılmaktadır. Bu, i-makinelerin motorlarının Avrupa egzoz kademesi V'in sıkı gerekliliklerini karşıladığını ifade etmektedir.

VÖGELE EcoPlus bunun dışında emisyonları önemli oranda düşürür. Bu paketle tüketim ve CO₂ salımı % 25'e kadar düşürülebilmektedir. Aynı şekilde bununla ses emisyonları da düşürülmektedir.

VÖGELE ECOPLUS

Doğa için daha azı daha fazladır

Yol finişerlerimizin yürürlükte olan emisyon mevzuatına uygunluğu bize yetmez. O nedenle "Strich 3" nesli makine konsepti, çevre dostu teknik makine inovasyonlarına önem vererek, böylelikle daha az tüketim, daha az emisyon ve daha az az gider sağlamaktadır.

Bu inovasyonlardan biri de VÖGELE EcoPlus düşük emisyon paketidir. Finişerin kullanım ve kapasitesine göre VÖGELE EcoPlus ile % 25'e varan yakıt tasarrufu sağlanabilir. Ama bu, girişimci açısından sadece önemli oranda maddi tasarruf anlamına gelmekle kalmayıp, aynı zamanda çevre de bundan yarar sağlamaktadır. Çünkü tasarruf edilen her litre yakıt, karbondioksit (CO₂) salımını azaltmaktadır.



% 25 yakıt tasarrufu



% 25 daha az CO₂ salımı



Daha az ses emisyonu



VÖGELE > GOOD TO KNOW



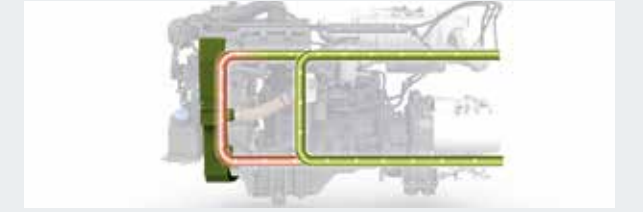
Teknik yenilikler



Hidrolik pompaları devre dışı bırakabilen kavramalı dişli kutusu
Finişer çalışmaz durumdayken, "Sürüş", "Sevk" ve "Sıkıştırma" için olan tüm hidrolik pompalar otomatik olarak kapanır. Bunun sonucu ise, daha az yakıt tüketimidir.



Enerji bakımından iyileştirilmiş tamper hareketi
Mevcut tamper değişken hacimli pompa ile tahrik edilmektedir. Hızı için her zaman tam gerektiği kadar yağ sevk eder. Ne daha çok, ne daha az.



Kontrollü hidrolik yağ sıcaklığı devresi
Bir bypass devresi, hidrolik yağı çok hızlı biçimde en ideal çalışma ısısına getirmektedir. Bu ise, finişerle hızlı ve yakıttan tasarruflu bir çalışma sağlamaktadır.



Değişken hızlı fan
Hız kontrollü fan, devir sayısını otomatik olarak motor yüküne ve dış sıcaklığa ayarlamaktadır. Bu tür tahrik, enerji tasarrufu sağlamakta ve ses emisyonunu azaltmaktadır.

ÇEKİŞ GÜCÜNÜN VERİMLİ AKTARILMASI

Yüksek kaliteli ayrı hidrolik tahrikler VÖGELE tahrik kavramının esas parçalarıdır. Finişerlerimizin olağanüstü ve bu nedenle düşük maliyetli çalışmalarına olanak verirler.

Palet çekiş üniteleri palet cer dişleriyle doğrudan bütünleştirildikleri için motor gücü hiç kaybolmaksızın serim hızına dönüştürülür.

Sıkıştırma sistemlerinin yanı sıra çekiş tahriki konveyör ve helezon hidrolik sistemlerinin hepsi maksimum verim için kapalı devrelerde çalışır.

Geniş izli uzun palet grupları finişerin zorlu zeminlerde çalışırken sabit hızla ilerlemesine izin vererek maksimum çekiş kuvveti sağlar.

Her palet grubu için ayrı tahrik ve elektronik kumanda sayesinde düz giderken pozitif izleme ve hassas dönüşler.

Hidrolik tahrik üniteleri
doğrudan zincir dişlilerinde

İstikrarlı yön sabitliği
elektronik ayarlı tekli tahrik üniteleri ile

Uzun palet zinciri
maksimum çekiş için



MÜKEMMEL MALZEME YÖNETİMİ SAYESİNDE MÜKEMMEL SERİM KALİTESİ

Kesintisiz malzeme akışı hiç durmadan yüksek kaliteli serim yapmayı sağlamanın anahtarıdır. Finişerlerimizi tasarlarken profesyonel malzeme yönetimine bu kadar önem vermemizin nedeni budur.

Geliştirme çabalarımızın tamamı serim ekibine basit çalışma ve mümkün olan en iyi bakış açısını sağlamaya odaklıdır.

Bütün VÖGELE finişerlerde olduğu gibi SUPER 1600-3(i)'e karışım temin etmek temiz, güvenli ve hızlı bir süreçtir. Haznenin içinde bulunan karışım hidrolik ön hazne kapağı sayesinde konveyörlerin tam üzerine yönlendirilir ve karışımın tamamı tablanın önüne düzgünce aktarılır.

> 13 ton alan geniş hazne her zaman yeterli miktarda karışım depolanacak kadar fazlasıyla boyutlandırılmıştır. Örneğin köprü altlarında serim gibi güç durumlar hiç sorun olmaz.

> Alçak ve geniş hazne kapakları ve sağlam kauçuk tamponlar sayesinde kolay besleme.

> Virajlarda bile taşıyıcı araçların rahat ve darbesiz yaklaşması için özellikle salınımlı geniş itme makaraları.



01

- 01** Konveyörler ile helezonların oransal kumandası ve sürekli izlenmesi talebe uygun olarak tablanın önünde sabit miktarda karışım bulunmasını garanti eder.
- 02** Geniş serim yaparken karışımın mükemmel yayılması için geniş çaplı helezon yaprakları (400 mm).
- 03** Derinliği kolay değişebilen helezon tüneli kalın tabakları sererken en uygun karışım akışını sağlar.



02



03

Karışımın mükemmel yayılması nedeniyle SUPER 1600-3(i) her serme durumunda tabla önünde en uygun yükseklikte malzeme bulunmasını sağlar.

600 ton/saat kadar serme kapasitesini başarıyla elde eden konveyör ve helezonlara güçlü, ayrı hidrolik tahrikler monte edilmiştir.



Büyük malzeme tankı
13 ton kapasiteli

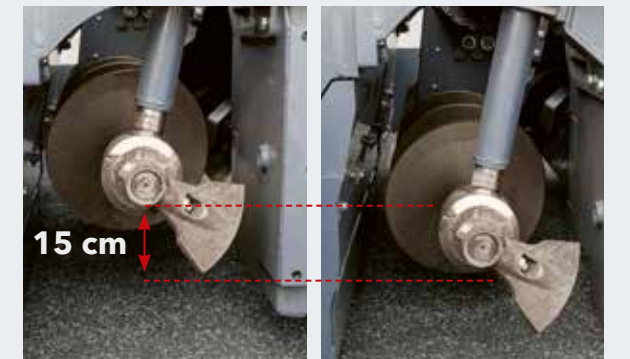
Geniş boşaltımlı hazne duvarları
özellikle kolay malzeme beslemesi için

Kamyon baskı silindirleri
bağımsız süspansiyonlu

VÖGELE > GOOD TO KNOW

Yüksekliği ayarlanabilir helezon

Yatak blokları ve kanal sacları dâhil olmak üzere helezonun yüksekliği komple çalışma genişliği üzerinden 15 cm'e kadar hidrolik olarak ayarlanabilmektedir. Bu ise, ince tabakaların seriminde ve aynı inşaat etabında değişken serme kalınlıklarında da malzeme dağılımını optimize edilebilmektedir. AutoSet Plus ile helezon, düğmeye basılmasıyla nakliye konumuna getirilebilir ve aktarmadan sonra aynı şekilde önceden ayarlanan yüksekliğe geri alınabilir.



15 cm

PAVEDOCK VE PAVEDOCK ASSISTANT

Proses güvenli malzeme ile besleme için mükemmel kombinasyon

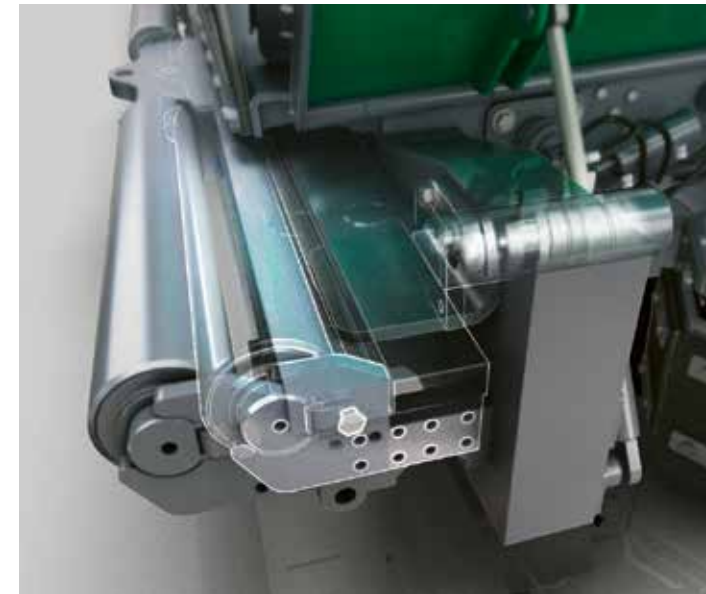
Sabit bir malzeme beslemesi, üstün kaliteli ve düz bir serimin ana koşuludur. İletişim ünitesi PaveDock Assistant, VÖGELE itme makarası PaveDock ile kombine biçimde, malzeme aktarımında proses güvenliğine önemli bir katkı sağlamaktadır.

PaveDock Assistant, finişer ile kamyon şoförü arasındaki iletişim ünitesidir. Malzemenin finişere özellikle hızlı ve güvenli biçimde aktarılmasını sağlar. Ana elemanları, finişerdeki lâmba sistemi ile ErgoPlus 3 sürücü kumanda konsolundaki buna ait kumanda düğmeleridir. Finişerin üstte sağda ve solda yerleşik olan iki sinyal lâmbası vardır.

Bunların yardımıyla finişer operatörü yanlış anlaşmaya yol açmadan, malzeme kamyonu sürücüsünün hangi hareketleri yapması gerektiğini gösterebilmektedir (örn. geri sür, dur veya boşalt). Yukarıya sabitlenmiş ve çift olması sayesinde kamyon şoförünün her yaklaşma pozisyonunda sinyali tam görebilmesi garantilenmiştir.

Salınımlı itme makarasına alternatif olarak ayrıca PaveDock'u, yaylı itme makaramızı sunmaktayız. Bununla kamyon darbeleri daha etkili ve güvenli biçimde dengelenebilmekte ve serilmiş tabakaya iletilmemektedir.

PaveDock ve PaveDock Assistant kombinasyonu, malzeme aktarımında proses güvenliğini azamiye çıkarırlar: İtme makarasındaki sensör, bir kamyon finişere yanaştığında haber veriyor. Bu durumda sinyal lâmbaları doğrudan dur işaretini gösteriyor. Kamyon şoförü buna hemen tepki verebiliyor.



Yaylı itme makarası PaveDock, malzeme taşıtlarının tüm darbelerini güvenli biçimde dengeler.

VÖGELE > GOOD TO KNOW

PaveDock Assistant sinyalleri

Finişer operatörü, finişerin çatısında sağa ve sola yerleştirilmiş sinyal lâmbaları üzerinden ErgoPlus 3 sürücü kumanda konsolundaki ilgili kumanda düğmelerinden kamyon sürücüsüne yanlış anlaşmaya yol açmayacak sinyaller gönderebilmektedir.



"AUTOSET PLUS"

Hafızalı Otomatik Ayar ile tomatikleştirilen İşlem

AutoSet Plus ile şantiyedeki belirleyici prosesleri daha da verimli ve rahat hale getiriyoruz.

"AutoSet Plus" hafızalı otomatik ayarın iki tane kullanışlı işlevi vardır. Yeniden konum alma işlevi finişeri şantiyede bir iş kesiminden öbürüne taşırken veya finişer taşındıktan sonra işin sürekliliğini oldukça çok hızlandırır. "Yap" butonuna basitçe basmak, makineyi şantiye içinde nakletmeye veya taşımaya çabucak ve güvenle hazırlar. Butona tekrar basınca önceden kaydedilen çalışma konumuna geri getirir.

"Serme programları" işlevi, işletme personelinin yapılandırılmış makine parametrelerini kaydedip menüde bir serme programı olarak saklamasına izin verir. Bu program daha sonra geri çağrılarak gerektiğinde kullanılabilir.

Çalışma işlemlerinin daha çabuk ve daha fazla kontrollü yapılmasına izin veren "AutoSet Plus" hafızalı otomatik ayarın iki konfor işlevi rutin işleri otomatikleştirir. Sonuç olarak bu yapım projelerinin daha çabuk ve güvenli tamamlanması anlamına gelir.

Yeniden Konum Alma İşlevi

- > Finişerin şantiyede çabuk ve güvenli yeniden konum alması.
- > Serme ve yeniden konum alma arasında hiçbir ayar silinmez.
- > Aynı zamanda helezonlar ve paletlerin önündeki sıyrıcıların herhangi bir zarar görmesini engeller.

Serme Programları

- > Finişerin otomatik olarak yapılandırılması.
- > Serme ile ilgili tüm parametreleri hafızaya kaydeder.
- > Hafızaya alınmış serme programlarının seçilmesi.
- > Tekrarlanabilir kalite.



VÖGELE > GOOD TO KNOW

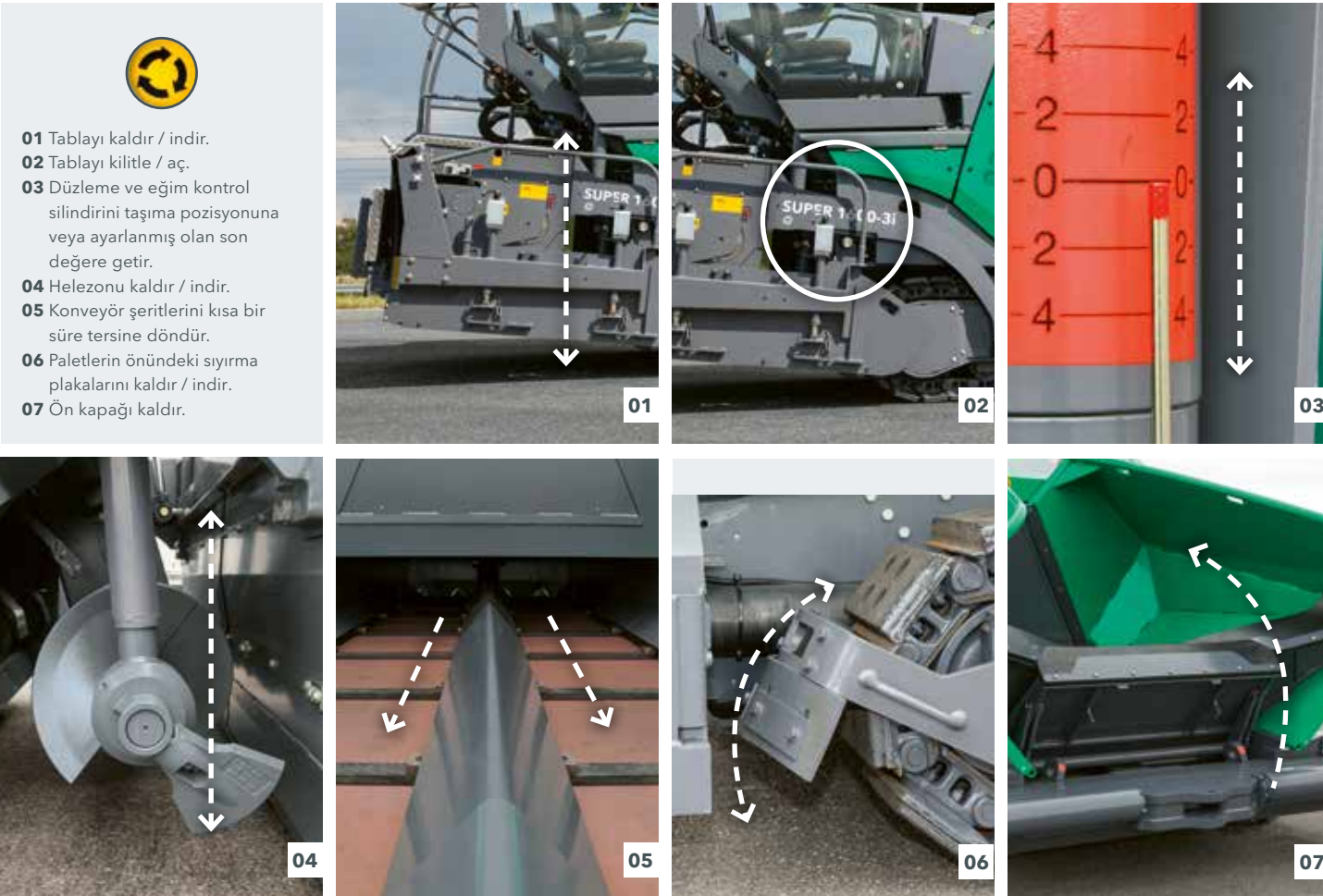
AutoSet Plus sayesinde serme prosesleri otomatize edilebilmekte ve bir kez elde edilen kalite bir düğmeye basarak yeniden elde edilebilmektedir. Bu fonksiyon finişerin ErgoPlus 3 kumanda konsoluna entegre edilmiş olup, özellikle birden fazla etaba sahip inşaat projelerine uygundur.

"AUTOSSET PLUS"

(Hafızalı Otomatik Ayar) Yeniden Konum Aldırma İşlevi

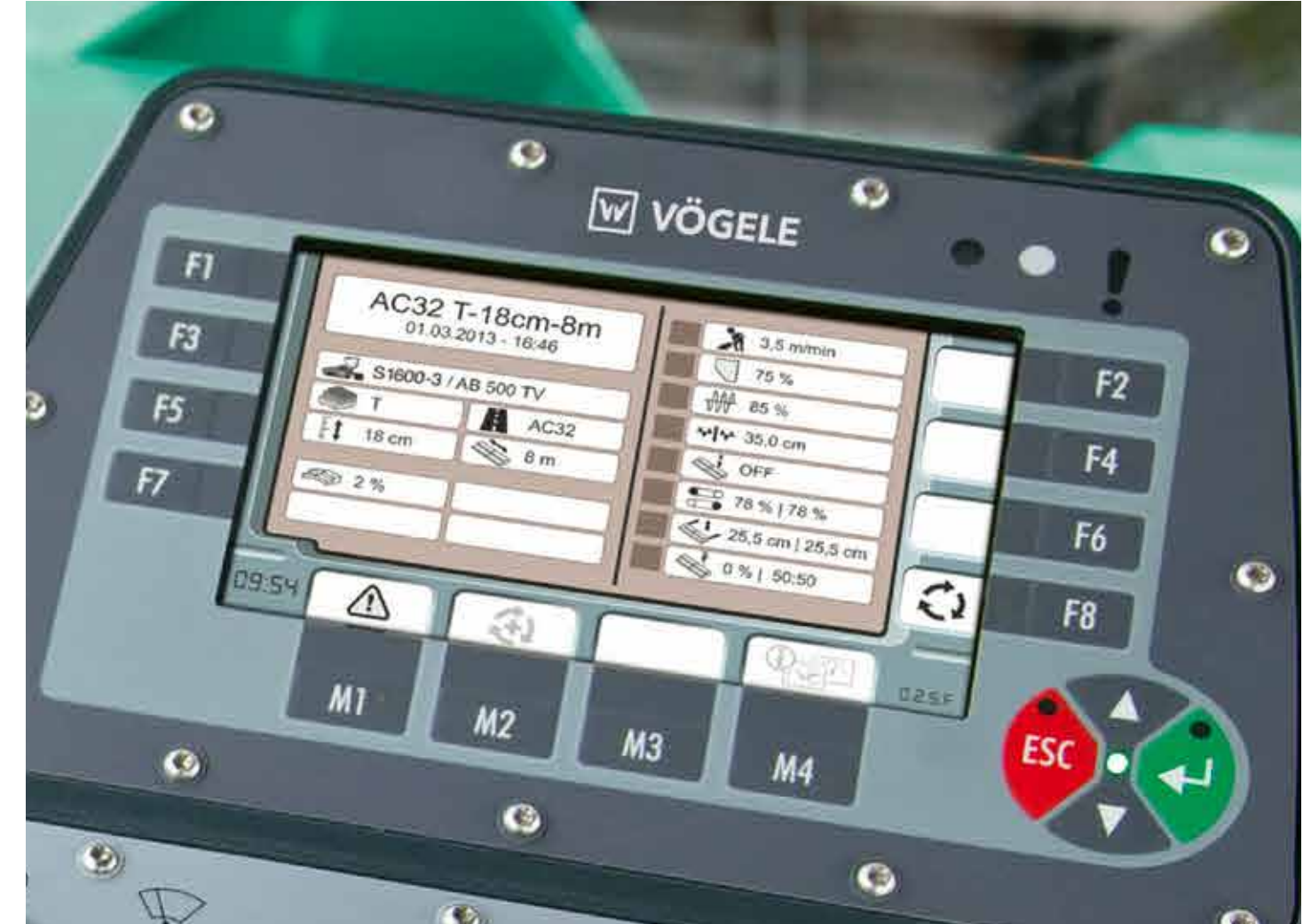
AutoSet Plus yeniden konumlandırma fonksiyonu makine şantiyede çok sık yeniden konumlandırıldığı zaman özellikle yararlıdır. Sadece çalıştır düğmesine basarak AutoSet Plus yeniden konumlandırma fonksiyonu başlatılır. Bununla helezon, hidrolik hazne ön kapağı ve paletlerin önündeki sıyırma plakaları en üst pozisyona kaldırılır. Serme tablası ve düzleme ve eğim kontrol silindiri taşıma pozisyonuna getirilir. Ayrıca tabla taşıma pozisyonunda hidrolik kilitlenir. Hareket esnasında malzeme dökülmeyecek şekilde konveyör şeritleri kısa bir süre tersine döndürülür.

Aktarmadan sonra çalıştır düğmesine tekrar basmak suretiyle herşey tekrar önceden hafızaya alınmış çalışma konumuna geri gelir. Böylelikle serme ve nakliye arasında geçişte hiç bir ayar kaybolmaz. Ayrıca makinenin hasar görmesi de etkili biçimde önlenir.



"AUTOSSET PLUS"

(Hafızalı Otomatik Ayar) Serme Programları



Serme programlarının otomatik işlevi çalışan personelin kendi serme programlarını hafızaya almalarına olanak tanır. Belli bir tabaka sermek (örnek: beton asfalt temel, 18 cm kalınlık) için bütün kilit parametreler de kaydedilebilir.

Finişerin operatörü sıkıştırma sistemlerinin (tamper ve vibratör devri, sıkıştırma bıçağı/bıçakları) basınçları, helezon yüksekliği, tabla ön silindirlerinin konumu, "Screed Assist" (Tabla Desteği) ve serme hızının yapılandırılmış değerlerini

hafızaya alır. Aynı zamanda balıksırtı miktarı ve tabla sıcaklığı da girilir. Kullanılan malzeme, tabaka kalınlığı ve serme genişliği hakkında ek bilgi ile program tamamlanır.

Hafızaya alınan serme programları menüden daha sonra seçilebilir ve her zaman kullanılabilir. Durumun tekrarlanması halinde kalite tutarlılığı korunurken işin tamamen aynı ayarlarla yapılmasını bu sağlar.



ERGOPLUS 3 KULLANIM KONSEPTİ

Verimli, güvenilir ve konforlu

Teknolojisi en gelişmiş, en iyi makine bile mümkün olduğu kadar kolay ve içgüdüsel kullanılabilirse gerçekten marifetlerini gösterebilir. Aynı zamanda çalışan ekibe ergonomik ve güvenli çalışma ortamı sunmalıdır.

O nedenle ErgoPlus 3 kullanım konsepti insanı odak noktasına oturtmaktadır. Böylelikle VÖGELE finişerlerinde operatörler, her zaman makine ve inşaat projesi üzerinde tamamen kontrole sahip bulunmaktadır.

İleriki sayfalarda ErgoPlus 3 kullanım konseptinin kapsamlı fonksiyonları hakkında örnekleme resimlerle daha fazla bilgi edineceksiniz. Bu, kumanda platformunu, sürücü ve tabla kumanda konsollarını ve de Niveltronic Plus düzleme ve eğim kontrol sistemini içermektedir.



ERGOPLUS 3 SÜRÜCÜLÜ KUMANDA KONSOLU

pratiğe uygun ve kolayca görülebilecek şekilde

Operatör kumanda panosu son derece açık seçiktir ve pratik prensiplere göre tasarlanmıştır. Bütün işlevler operatörün her işlevi tam olmasını beklediği yerde bulacağı şekilde mantık gruplarında birleştirilmiştir.

ErgoPlus 3 sisteminin tasarımı sayesinde, söz konusu fonksiyon tuşları eldivenler ile dahi hissedilebilmekte ve kumanda edilebilmektedir. Bir butona basınca "Dokun Çalış" prensibi sayesinde başlarsınız. Yani bu sistem tasarımında, operatör tarafından talep edilen fonksiyon – bir daha onaylanması gerekmeksizin – devreye geçirilmektedir.



01 Malzeme beslemesi ve sevki

Bunda konveyör şeridinin ve helezonun tüm kumanda düğmeleri bulunur. Ayrıca bu fonksiyon grubunda sürüş ana şalteri, işletim türü seçme düğmesi ve serme hızı için referans değer ayar tertibatı bulunmaktadır.

02 Malzeme tankları ve direksiyon

Bu fonksiyon grubunda malzeme tankları, direksiyon ve dizel motor için kumanda düğmeleri bulunmaktadır. Bunun dışında buradan çeşitli opsiyonlara kumanda edilebilmektedir.

03 Tabla fonksiyonları

Serme tablasının tüm kumanda düğmeleri kumanda panelinin ortasında biraraya getirilmiştir.

04 Ekran

Renkli ekran, ışığın kötü olduğu durumlarda da mükemmel bir görüntü sağlayan bol kontrastlı bir yüzeye sahiptir. En önemli bilgiler, ilk menü düzleminde gösterilmektedir. Serme için diğer ayarlar ile makine hakkında bilgiler alt kısımlardadır.

05 Geceleyin güvenli çalışma

Operatör geceleyin de güvenli çalışabilsin diye karanlık çökünce göz almayan arka aydınlatma otomatik olarak devreye girer.



KONVEYÖRLER VE HELEZONLAR, TAHRİK

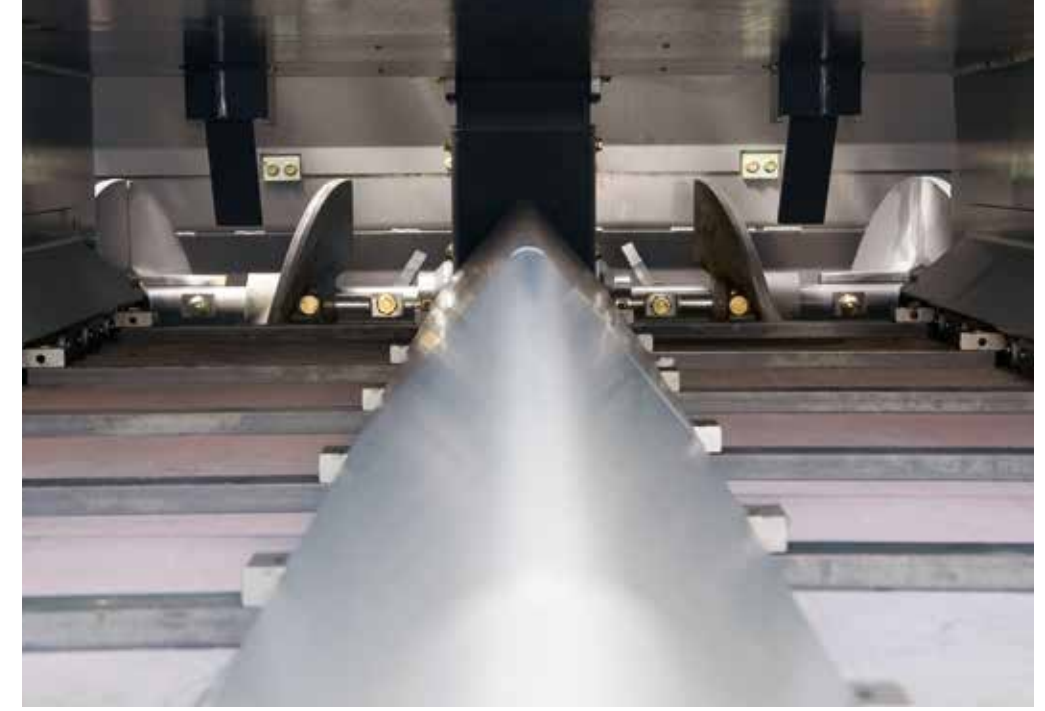
Fonksiyon grubu 1

01 "AutoSet Plus" Hafızalı Otomatik Ayar yeniden konum aldırma işlevi (opsiyon)

"AutoSet Plus" – Hafızalı Otomatik Ayar – yeniden konum aldırma işlevi ile bir butona basmak suretiyle finişer çabuk ve güvenli olarak şantiyede taşınmaya hazırlanır. Finişerin yeri değiştikten sonra butona basitçe tekrar basmak suretiyle finişerin bütün parça grupları önceki çalışma konumlarına tekrar gelirler. "Serme" ile "Şantiye" konumları arasında gidip gelirken hiçbir ayarın kaybolmamasını bu sağlar. "AutoSet Plus" – Hafızalı Otomatik Ayar finişerin taşınma esnasında zarar görmesini de etkin olarak engellemektedir.

02 Çalışma modu seçimi

Bütün ana serme ve makine işlevleri doğrudan ErgoPlus 3 operatör kumanda panosundaki ayrı butonlarla kumanda edilebilir. Operatör aşağı veya yukarı oklarının bulunduğu butonlara basarak "mod"ları (konumları) şu sırayla değiştirir: "Nötr (Boş)", "Şantiye", "Konum alma" ve "Serme". Ve ışıklı gösterge seçilen fonksiyonu gösterir.



Konveyör şeridi sadece bir düğmeye basarak tersine döndürülebilmektedir. Malzemenin geri nakli otomatikman durmaktadır. Konveyör şeridi aynı hızla rölanli fonksiyonuna da getirilebilmektedir.



01 "AutoSet Plus" Hafızalı Otomatik Ayar yeniden konum aldırma işlevi (opsiyon)

02 Çalışma modu seçimi

03 Konveyör bandının geriye doğru döndürülmesi

04 Yük yok işlevi

03 Konveyör bandının geriye doğru döndürülmesi

Dönüş manevraları sırasında yere dökülen karışım malzemesi nedeniyle meydana gelen kirlenmeleri önleyebilmek için konveyör bandının – mesela bir şantiye bölgesinin sonuna geldiğinde – geriye doğru çalıştırılması mümkündür. Bu işlemde malzemenin geriye doğru taşınması işlemi kısa bir mesafenin ardından otomatik olarak durdurulmaktadır.

04 Yük yok işlevi

Konveyörler, helezonlar ve tamper bıçağının ısınması ya da temizliği için Yüksüzlük işlevi sağlanmıştır.

MALZEME HAZNESİ VE DİREKSİYON SİSTEMİ

Fonksiyon grubu 2

01 Devir sayısı kademesi seçimi

Dizel motor için üç devir sayısı kademesi bulunmaktadır: MIN, ECO ve MAX. Ok butonları ile istenen kademe kolayca ayarlanabilmektedir. Çok sayıda inşaat projesi ECO kademesinde yapılabilmektedir. Düşük motor devir sayısı ile ses düzeyi de büyük oranda azalmakta ve yakıttan tasarruf sağlanmaktadır.

02 "PaveDock Assistant" - Yaklaşma Yardımı (opsiyon)

Finişerin operatörü "PaveDock Assistant" - Yaklaşma Yardımı sinyal ışıkları ile taşıyıcı aracın sürücüsüne ne yapılması gerektiğini (ör.: geri git, dur, karışımı boşalt) gösteren hatasız sinyaller verebilir. Işıklar finişer operatörünün ErgoPlus 3 konsolundan kolaylıkla direkt çalıştırılabilir.



01 Devir sayısı kademeli dizel motor donanımı

02 "PaveDock Assistant" - Yaklaşma Yardımı (opsiyon)

03 Ayarlı direksiyon

Sabit yarıçaplı uzunca virajlar için ince ayar ile istenen direksiyon açısı önceden seçilebilmektedir. Fonksiyon devreden çıkarılmadığı sürece finişer, sürücünün ilgilenmesine gerek olmaksızın otomatikman istenen direksiyon açısında gitmektedir.

04 Malzeme haznesi

Ayrı katlanabilen kenarlara sahip büyük malzeme haznesi makine her zaman optimum ve gerektiği kadar uygulama malzemesiyle beslenebilecek şekilde tasarlanmıştır. Her iki hazne duvarı düğmeye basılarak tek tek veya birlikte katlanabilir. Opsiyonel olarak temin edilebilen hidrolik hazne ön kapağı, komple malzeme miktarının malzeme besleme prosesine dâhil edilmesini sağlar.



01 Devir sayısı kademesi seçimi

02 "PaveDock Assistant" - Yaklaşma Yardımı (opsiyon)

03 Ayarlı direksiyon

04 Malzeme haznesi

TABLA FONKSİYONLARI

Fonksiyon grubu 3

Sürücü kumanda konsolundan önemli tüm tabla fonksiyonları yapılabilmektedir. Tabla kaldırılıp indirilebilmekte, her iki tabla tarafının her biri açılıp kapatılabilmekte veya tablanın eğimi duruma ayarlanabilmektedir. Bu sayede finişer sürücüsü her zaman tablaya müdahale edebilmektedir.

01 Tabla kilidi (Opsiyon)

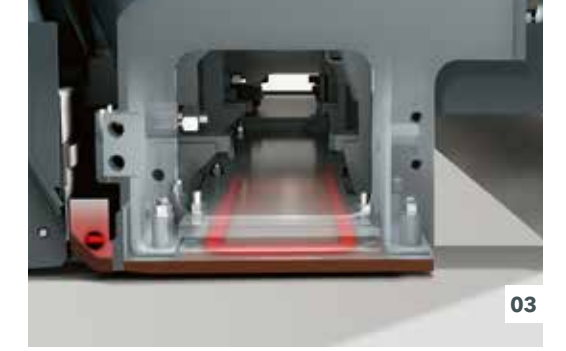
Tabla taşıma pozisyonunda her iki taraftaki kilitleme cıvatarından sabitlenebilmektedir. Bunlar tabla yukarı pozisyonunda iken bir düğmeye basarak hidrolik olarak kapatılabilmektedir.

02 Tabla desteği (Opsiyon)

Bu tuş tabla desteğini açar (LED yanar) veya kapatır. Tabla desteği basıncı ve de balans ekrandan ayarlanır. Tabla desteği sadece tabla yüzme pozisyonunda ise aktiftir.



- 01 Her iki taraftaki kilitleme cıvataları tablayı taşıma pozisyonunda sabitler.
- 02 Ayrıca tablanın yüzme pozisyonunda tabla desteği etkinleştirilebilir.
- 03 Tabla sacları standart olarak geniş bir alana etki eden ısıtma parçaları ile ısıtılır.



01 Tabla kilidi (Opsiyon)

02 Tabla desteği (Opsiyon)

03 Tabla ısıtıcı



03 Tabla ısıtıcı

Sıkıştırma performansını optimize edilebilmek ve temiz bir yüzey yapısı sağlayabilmek için, tüm sıkıştırma agregaları komple tabla genişliğince ısıtılır. Tabla ısıtıcısını açmak veya kapatmak için bir düğmeye basmak yeterlidir. Tabla ısıtıcısının usulüne uygun çalışmasını sağlamak için, açtıktan sonra otomatik fonksiyon kontrolü yapılır.

ERGOPLUS 3 TABLA KONSOLU

Serme kalitesinin temin edilmesi tabla ile başlamaktadır. Bu sebepten dolayı tüm tabla fonksiyonlarının kolay ve bu sayede güvenilir bir biçimde kullanılabilmesi, yüksek nitelikte yol yapımının en önemli faktörlerinden biri olmaktadır. Serme süreci ErgoPlus 3 ile operatörün parmaklarının ucundadır. Bütün işlevler kolayca anlaşılabilir ve tüm kumandalar açık seçik yerleştirilmiştir.

Tabla kumanda konsolunun sürekli olarak gerekli olan fonksiyonları su geçirmez tuşlar yardımıyla harekete geçirilebilmektedir. Söz konusu fonksiyon tuşları etraflarında halkalar ile donatıldıklarından, bakmadan veya eldivenler ile kolay bir biçimde hissedilebilmektedir. Önemli olan makine ve tabla fonksiyonları ise tabla kumanda konsolları üzerinden de açılabilir ve ayarlanabilmektedir.



01 Bol kontrastlı renkli ekran ışığın kötü olduğu durumlarda da mükemmel bir okunabilirlik sağlamaktadır. Bunun dışında aşağı bakan üstün performanslı LED lâmbalar optimum görüntü sağlamaktadır.

02 Serme tablası genişlik ayarı kolay tutulabilir SmartWheel üzerinden yapılabilmektedir.



01 Tabla kumanda konsolu göstergesi

02 İki hızlı ergonomik tabla genişlik kumandası

03 Bir butona basarak balıksırtı ayarı

01 Tabla kumanda konsolu göstergesi

Her iki tabla kumanda konsolunun göstergeleri üzerinden tablanın sağ veya sol tarafı da denetim altında tutulabilir ve aynı zamanda kumanda edilebilir. Mesela tamper devir sayısı veya konveyör bandının hızı gibi makine tekniğine ait olan parametreler de tabla operatörü tarafından kolay ve hızlı bir biçimde değiştirilebilmektedir. Bu şeffaf menü yapısı aynı zamanda kolay anlaşılabilir ve açık bir biçimde ifade edilen, bir dile bağımlı olmayan sembol tasarımları sayesinde gösterge kullanımını son derece kolay ve güvenli kılmaktadır.

02 İki hızlı ergonomik tabla genişlik kumandası

Tabla genişliği "SmartWheel" akıllı direksiyon vasıtasıyla hiç zorlanmadan ayarlanır. Hassas ayar için ör. bir kenar boyunca yavaş veya tablanın hızla dışarı açılıp içeri çekilmesi için hızlı.

03 Bir butona basarak balıksırtı ayarı

Tabla operatörü konsolunda bir butona basarak balıksırtı rahatça ayarlanabilir. "Artı" veya "eksi" tuşlarına basarken ayarlanan balıksırtı değeri ekranda görünür.

OTOMATİK KALINLIK VE EĞİM KONTROL SİSTEMİ NİVELTRONIC PLUS

Otomatik düzleme ve eğim kontrolü Niveltronic Plus JOSEPH VÖGELE AG'nin kendi geliştirmesidir ve düzleme ve eğim teknolojisi alanındaki çok uzun yıllardan gelen deneyimlere dayanmaktadır. Kullanışlılık, hassaslık ve güvenilirlik, tüm düzleme ve eğim kontrolü görevlerinin üstesinden mükemmellikle gelinmesinde onun özelliğidir.

Tam entegre sistem, ErgoPlus 3 kullanım konseptine sahip VÖGELE finişerlerinin makine teknolojisine optimum biçimde uyarlanmıştır. Böylelikle mesela tüm kablo ve bağlantılar çekiciye ve tablaya entegre edilmiş olup, bu sayede bu bileşenlerin hasar görmesi neredeyse ihtimal dışıdır.

VÖGELE tabii ki Niveltronic Plus'un esnek biçimde kullanımına imkân sunan son derece çeşitli ve pratiğe uygun sensör seçimi de sunmaktadır. Açık otoparkların, ada kavşakların veya şehirlerarası karayollarının inşasında ya da tadilatında VÖGELE, her şantiye için en doğru sensörü sunmaktadır.

Sensörler hızlıca ve sorunsuzca değiştirilebilmektedir, çünkü Niveltronic Plus bağlanan her sensörü otomatikman algılamaktadır, bu işe, kullanıcı açısından konfigürasyonu kolaylaştırmaktadır.

Kalınlık ve eğim kontrolü teknolojisi devreye alınır alınmaz ayar yardımcısı referansa olan doğru mesafe hakkında bilgi verir. Dikey LED bandındaki iki orta LED yandığında doğru konuma ulaşılır.



01



02



03

- 01 Sensöre de takılı LED göstergeler, düzleme ve eğim kontrol çarpısı denilenler, sürekli ve tabla operatörü tarafından iyi görülebilecek şekilde, hedef ve mevcut değerlerin birbirine uyup uymadığı hakkında bilgi verirler.
- 02 Niveltronic Plus için makinenin çok yönlü kullanım olanaklarına uygun bir dizi sensör cinsi satın alınabilir. Ürün yelpazesi, mekaniğinden temassız ses sensörlerine kadar uzanmaktadır.
- 03 İkiye bölünmüş ekran üzerinden her tabla operatörü her iki tabla tarafına erişim sağlayabilmektedir. İşaretler her zaman örneğin düzleme ve eğim kontrol silindirinin yüksekliği, hedef ve mevcut değerler veya düzleme ve eğim kontrol sensörlerinin ayarlanmış olan duyarlılığı hakkında bilgi verirler.



01

02

03

VÖGELE > GOOD TO KNOW

Mevcut sensörler

Enine eğim sensörü

Enine eğim sensörü ile enine profil tam olarak belirlenebilmekte ve hassas serme yapılabilmektedir. Ölçüm aralığı % +/-10 oranındadır.

Değişken mekanik yükseklik sensörü

Değişken mekanik yükseklik sensörü zemin taraması amaçlı olarak 30 cm, 1 m ve 2 m uzunluğunda kızak sensörlerle donatılabilmektedir.

Ultrason tekli sensör

Ultrason tekli sensör, bir ses konisi yayar. Bununla bir referansı ortalama değer yaratmaksızın birebir aktarır. Zemin veya tel taramasında kullanılabilir.

Ultrason çoklu sensör

Ultrason çoklu sensör, 4 sensörüyle çok yönlü kullanılabilir. Ortalama değer oluşturmak suretiyle bir referansta ufak tefek engebeleri dengeleyebilir.

Big MultiPlex Ski

Big-MultiPlex-Ski uzun tümsekleri düzler. Onun 5-13 m değişken uzunluklu taşıyıcısına standart olarak 3 veya gerektiğinde 5 taneye kadar ultrason çoklu sensör sabitlenebilmektedir.



01



02



03



04



05



06

ERGOPLUS 3 KUMANDA PLATFORMU

Verimli, güvenilir ve konforlu

Saatlerce çalıştıktan sonra da konsantrasyonu kaybetmemek için ergonomik düzene sahip bir çalışma yeri çok önemlidir. Bu nedenle VÖGELE, ErgoPlus 3'te kumanda platformuna da çok önem vermektedir. ErgoPlus 3 operatör platformu, yeterli ölçüde istif yeri sunmaktadır, kolay görülebilir düzenlenmiştir ve kazalardan korunmaya yönelik üst düzey talepleri yerine getirmektedir.

Ayrıca mükemmel bir açık çevre görüşü güvenliği arttırmaktadır. Sürücü, çalıştığı yerden her şeyi görebilmektedir: Malzeme beslemesini, malzeme naklini ve mevcut malzemeyi. ErgoPlus 3 kullanım sistemi akıllı tasarımı ile inovatif teknolojinin ergonomik açıdan verimli, sezgisel ve konforlu kumanda edilebileceğini kanıtlamaktadır.

01 Konforlu kumanda platformu

> Konforlu kumanda platformu finişerin tüm önemli noktalarına mükemmel bir görüş sağlamaktadır, örn. malzeme tankı, yön gösterici ve tabla gibi.

02 İtilebilir kumanda konsolu ve koltuklar sayesinde optimum oturma pozisyonu

> Koltuk düzeni ve kolay görülebilir platform tasarımı, helezon kısmına mükemmel görüş sağlamakta olup, bu sayede sürücü, tabla önündeki malzemeyi de her an gözleyebilmektedir.
> Kumanda platformundaki koltuk ve sürücü kumanda konsolu ve ayrıca tabla kontrol üniteleri kullanıcının arzusuna göre daha da kolay ayarlanabilmektedir.

03 Sabit çatı en iyi şekilde koruma sağlar

> Modern, cam elyafı takviyeli plastik çatı, yağmur ve güneşten mükemmel koruma sağlamaktadır.

04 Her şey yerli yerinde

> Kumanda platformunun yapısı son derece net ve düzenli olup, sürücüye profesyonel bir çalışma ortamı sağlamaktadır. Sürücü kumanda konsolu kırılmaz bir kapak sayesinde düşüncesizce bir tahribattan korunabilmektedir.

05 Rahat ve güvenli çıkış

> Serme tablasının yürüme platformu ve konforlu orta basamak, kumanda platformuna güvenli ve rahat bir erişim sağlamaktadır.

06 Ergonomik tabla kumanda konsolu

> Konsolun yönü ve yüksekliği kolayca ayarlanabilmektedir. Bol kontrastlı renkli ekran her yönden rahatça okunabilmektedir.

HİDROLİK AÇILAN TABLALAR

AB 500 VE AB 600

AB 500 ve AB 600 genişleyen tablaları özellikle deyişkendir ve böylelikle farklı serme genişliklerine ve eşit olmayan yol seyrine en iyi şekilde uygundur. Üstün duyarlılığa sahip ve sağlam tek borulu teleskopik kızak sistemi, istikrarlı ve

güvenilir bir tabla genişlik ayarına olanak sağlamaktadır. Teleskop borular, komple genişlikte de sadece yarısına kadar sıkıştırılmış durumda olup, bu sayede tabla sistemi üstün bükülmezlik kazanır.

Elektrikli ısıtma elemanları düzleştirici ve sıkıştırıcı etki gösterene üniteleri optimum sıcaklığa getirir. Sabit tablada ve Tamperde sabit ve eşit sıcaklık yüksek serme kalitesi için önemlidir.

Eşit ısıtma

düzleştirme plakaları, tamper ve sıkıştırma bıçaklarında tek tip tabaka yüzeyleri için

Düşük enerji gereksinimi

elektronik ısıtıcının, akıllı jeneratör yönetim sistemi sayesinde

Tek borulu teleskopik kılavuz

serme sırasında yüksek stabiliteyi ve böylelikle iyi serme sonuçları garanti eder

Hidrolik çatı profili ayarı

Çatı profili tabla kumanda konsolları üzerinden kolayca bir düğmeye basarak ayarlanabilmektedir.

AB 500, 2,55 m temel genişlikteki tüm VÖGELE finişerleri ve ErgoPlus 3 kullanım konsepti için çok amaçlı tabladır. Kademesiz olarak ayarlanabilen tek borulu teleskop kılavuz sistemi ile 2,55 m ile 6,5 m arasında ve civatalı sabit uzatmalar ile 8,5 m'ye kadar geliştirilebilen geniş bir kullanım yelpazesini karşılamaktadır.

AB 600 modeli 3 m'lik bir temel genişliğe sahiptir. Sağlam tek borulu teleskop kılavuz sistemi ile tabla kademesiz olarak 6 m'ye dek genişletilebilmektedir. Civatalı sabit uzatmalar ile bir seferde maksimum 6,5 m genişlikte yollara pürüzsüz geçişli serim yapılabilir. Tabla böylelikle Universal Class ve Highway Class VÖGELE finişerleri ile kullanıma mükemmel uygundur.

AB 500 ve AB 600 sıkıştırma varyasyonu TV (tamper ve vibrasyon) olarak mevcuttur. Böylelikle mükemmel bir ön sıkıştırma elde edilir.

7 m ve 7,5 m serme genişlikleri için talep üzerine ek bir donanım temin edilebilir.



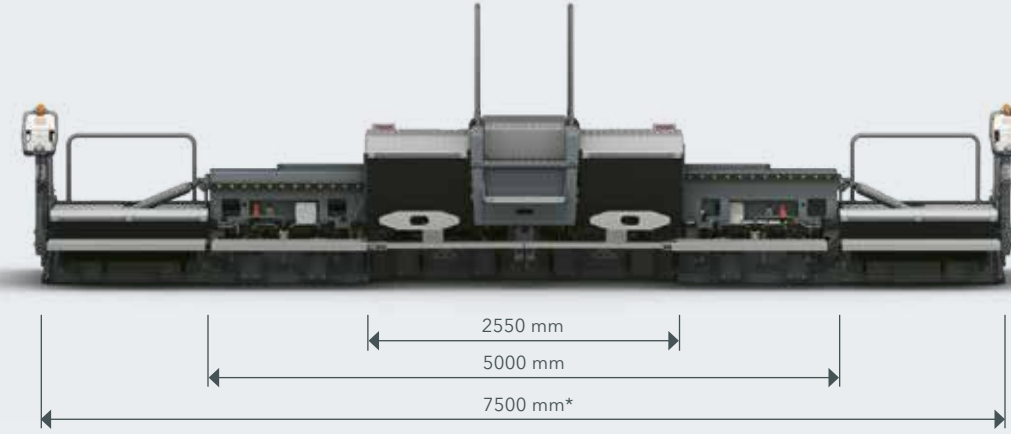
AB 500**Serme genişliği**

- > 2,55 ile 5 m arasında hidrolik olarak açılabilir
- > Sabit uzatmalar ile serme genişliği 7,5 m'ye* kadar genişleyebilir

Sıkıştırma seçenekleri

- > AB 500 TV Tamper ve vibrasyon sıkıştırma

Maksimum serme genişliğine ayarlanmış

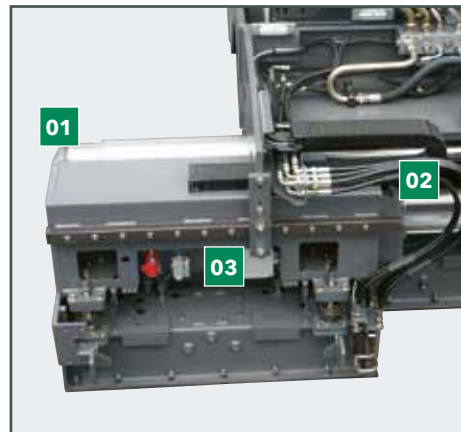
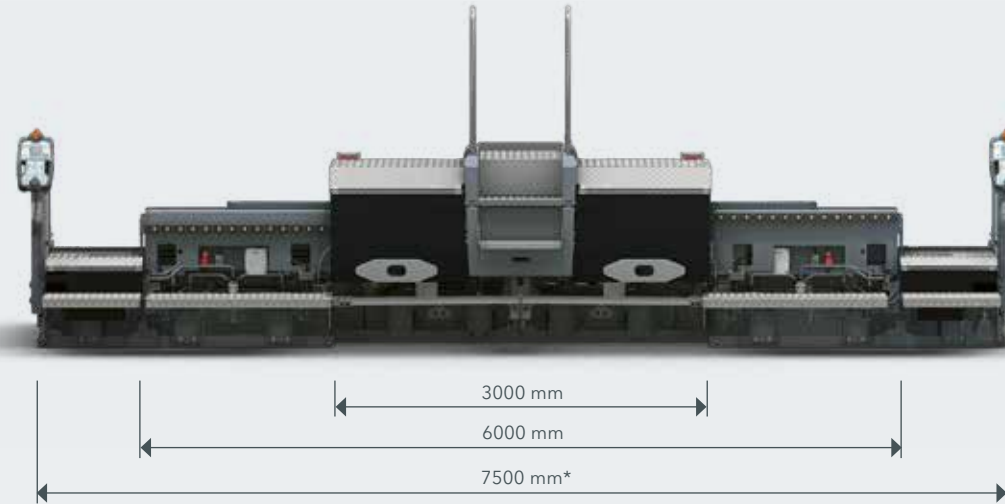
**AB 600****Serme genişliği**

- > 3 ile 6 m arasında hidrolik olarak açılabilir
- > Sabit uzatmalar ile serme genişliği 7,5 m'ye* kadar genişleyebilir

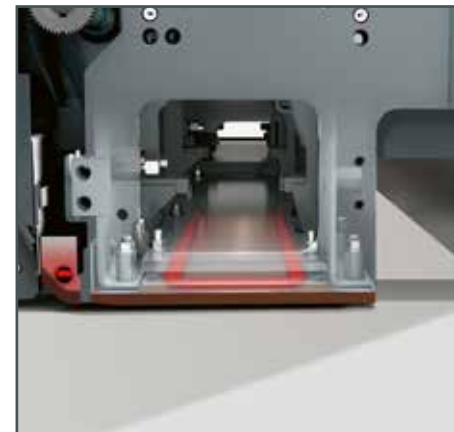
Sıkıştırma seçenekleri

- > AB 600 TV Tamper ve vibrasyon sıkıştırma

Maksimum serme genişliğine ayarlanmış

**VÖGELE tek borulu, teleskopik yönlendirme sistemi**

VÖGELE hidrolik açılan tablaların hidrolik açılan parçaları, tek borulu, teleskopik yönlendirme sistemi ile hareket eder. Geniş tasarlanmış üç parçalı teleskopik boru sistemi (150/170/190 mm çaplarında), tam olarak açıldığında dahi, yarı boyu itibariyle yönlendirme sisteminin içinde kaldığı için optimal olarak sağlam konumda kalır. Hidrolik açılan tablalarımızın 3 noktalı askı donanım sistemi, malzeme basıncı nedeniyle açılan tabla kısımlarına intikal eden burkulma kuvvetlerinin, söz konusu yönlendirme sistemine negatif etkileri bulunmaz. Teleskopik boru sisteminin sabitleştirme noktası (01) ve yönlendirme borusunun yatak kısmı (02) ile tork momenti desteği donanımı tarafından (03), uygulama esnasında meydana gelen kuvvetler devralınarak, hidrolik olarak açılan tabla genişleme parçalarının gerilimsiz biçimde yuvalarına girip çıkabilme-ri ve bu esnada hiçbir kısmın sıkışmaması veya burkulmaması teminat altına alınır.

**İnovatif tabla ısıtıcı**

Sıkıştırma performansını optimize edilebilmek ve temiz bir yüzey yapısı sağlayabilmek için, tüm sıkıştırma agregaları komple tabla genişliğince ısıtılır.

Tabla sacları standart olarak geniş bir alana etki eden ısıtma parçaları ile donatılmıştır. Bunlar, ısıtımın 100 % ihtiyaç duyulan yere, yani malzemeyle temas edilen yere, gitmesi için yukarıya doğru en iyi şekilde yalıtılmıştır. Tamper ve sıkıştırma bıçakları, monte edilmiş ısı çukukları üzerinden hızlıca ve eşit şekilde içeriden ısıtılmaktadır. En modern kumanda teknolojisi ile kombine şekilde komple ısıtma gücü otomatik olarak ayarlanabilmektedir.

* 7 m ve 7,5 m serme genişlikleri talep üzerine ek donanımlı olarak temin edilebilir.

WIRTGEN GROUP CUSTOMER SUPPORT

Güvenebileceğiniz servis.

Makinenizin ömrü boyunca güvenilir ve hızlı desteğimize güvenin. Geniş servis yelpazemiz, üstesinden gelmeniz gereken her işte en uygun çözümü size sağlar.



Servis

Biz servis çözümümüzü, hızlı ve karmaşık olmayan yardımla tutuyoruz, ister şantiyede, ister profesyonel atölyelerimizde. Servis ekibimiz uzmanlık eğitimi almıştır. Özel aletler sayesinde onarım ve bakım hızlıca halledilir. İsterseniz size özel hazırlanmış servis anlaşmaları ile destek verebiliriz.

> www.wirtgen-group.com/service



Yedek parçalar

WIRTGEN GROUP orijinal parçaları ve aksesuarları ile makinelerinizin üstün güvenilirliğini ve kullanılabilirliğini kalıcı biçimde güvence altına alabilirsiniz. Uzmanlarımız size memnuniyetle kullanıma optimize edilmiş aşınır parça çözümleri hakkında da danışmanlık sunabilir. Bizim parçalarımız dünya çapında her zaman mevcuttur ve kolayca sipariş edilebilir.

> parts.wirtgen-group.com



Eğitim

WIRTGEN GROUP ürün markaları, alanında uzmandır ve on yıllara dayanan kullanım tecrübesine sahiptir. Bu uzmanlıktan müşterilerimiz de yararlanmaktadır. WIRTGEN GROUP kurslarımızda bilgimizi memnuniyetle size, hem de operatör ve servis personeline özel biçimde aktarmaktayız.

> www.wirtgen-group.com/training



Telematik çözümleri

WIRTGEN GROUP bünyesinde teknik açıdan lider inşaat makineleri ve sofistike telematik çözümleri birlikte ilerlemektedir. Proses, işleme ve servis optimizasyonları için dijital çözüm platformu Operations Center* ile sadece makinelerinizin bakım planlamasını basitleştirmekle kalmaz, aynı zamanda üretkenliği ve kârlılığı da artırırınız.

> www.wirtgen-group.com/telematics

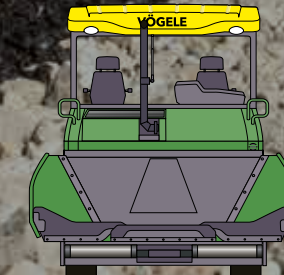
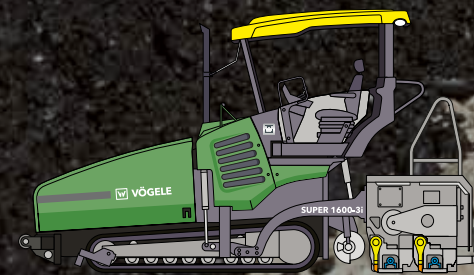
*John Deere Operations Center™ (önceki WITOS) şu anda tüm ülkelerde mevcut değildir. Bu bağlamda herhangi bir sorunuz varsa, lütfen yerel şubenizle veya bayinizle iletişime geçin.

BİR BAKIŞTA TEKNİK VERİLER

Paletli finişer SUPER 1600-3(i)



TEKNİK VERİLER



SUPER 1600-3(i)

- > Serme Genişliği: maksimum 7,5 m*
- > Serme Kapasitesi: maksimum 600 t/h
- > Serme kalınlığı: maksimum 30 cm
- > Nakliye Eni: 2,55 m

* 7 m ve 7,5 m serme genişlikleri talep üzerine ek donanımlı olarak temin edilebilir.

**JOSEPH VÖGELE AG**

Joseph-Vögele-Str. 1
67075 Ludwigshafen
Germany

T: +49 621 8105-0
F: +49 621 8105-461
M: marketing@voegele.info

 [www.voegele.info](mailto:marketing@voegele.info)



Daha ayrıntılı bilgi için kodu tarayın.