

Informacje techniczne

MOBICAT MC 120(i) PRO



Mobilna gąsienicowa kruszarka szczękowa

Zastosowanie do kamienia naturalnego

MOBICAT PRO

Seria

NAJWAŻNIEJSZE CECHY

- > Niezwykle solidna konstrukcja
- > Bardzo wysoka wydajność produkcji, minimalny nakład konserwacyjny
- > System odblokowania kruszarki za pomocą przetwornicy częstotliwości (opcja)
- > Zasilanie zewnętrzne (opcja)
- > Optymalne połączenie z umieszczonymi w jednej linii kruszarkami stożkowymi MOBICONE MCO 110(i) PRO
- > Opcjonalna rynna odbiorcza kruszarki

Mobilna kruszarka szczękowa MOBICAT MC 120(i) PRO

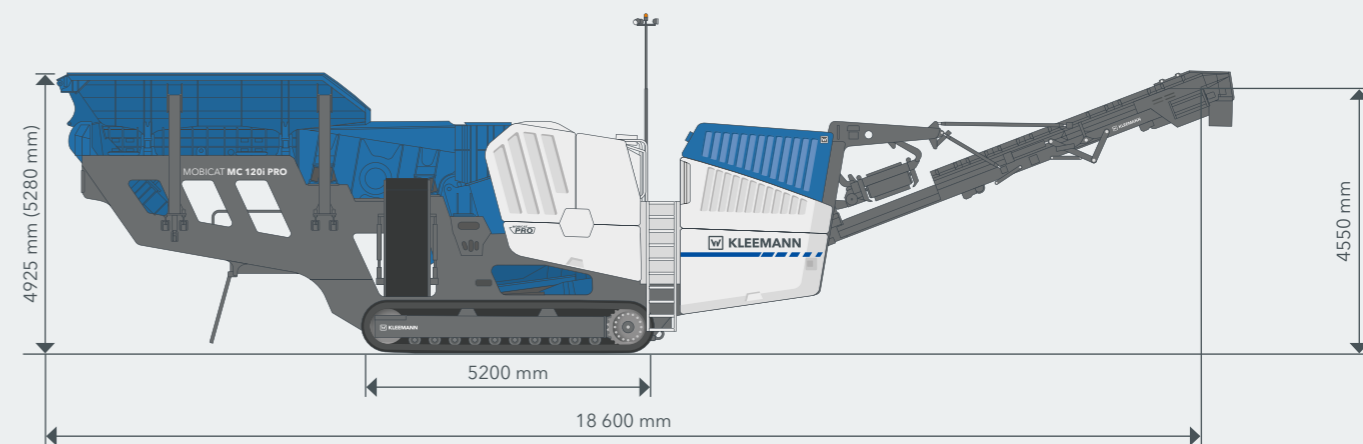
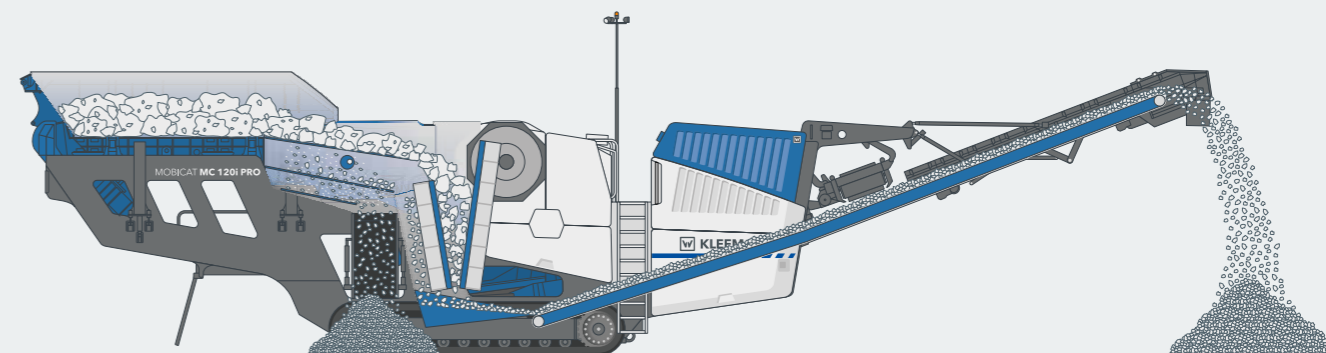
MOBICAT MC 120(i) PRO, pierwsza kruszarka szczękowa linii PRO, jest stosowana do wstępnego rozdrabniania niemal wszystkich rodzajów kamienia naturalnego.

Kruszarka szczękowa ma niezwykle solidną konstrukcję i przekonuje niewielkim nakładem pracy na konserwację. Maszyna gwarantuje przy tym wysoką wydajność produkcji.

**DANE TECHNICZNE MC 120(i) PRO**

Jednostka podająca	
Wydajność podawania do ok. (t/h)	650 ¹⁾
Wielkość podawanego materiału maks. (mm)	1080 x 680 x 410
Wysokość podawania (mm)	4.930
Szerokość x długość (z rozszerzeniem) (mm)	2850 x 4100 (3900 x 3910)
Objętość leja (z rozszerzeniem) (m ³)	9,7 (13)
Wibracyjna rynna podająca	
Szerokość x długość (mm)	1110 x 3600
Wstępne przesiewanie	
Typ	Dwupoziomowe sito do materiałów ciężkich
Szerokość x długość (mm)	1200 x 2900
Boczna taśma wyładowcza (opcja) ²⁾	
Szerokość x długość (mm)	650 x 6650
Wysokość zrzutu ok. (mm)	3.450
Kruszarka	
Typ jednorozporowej kruszarki szczękowej	STR 120
Szerokość wlotu kruszarki x głębokość (mm)	1200 x 800
Masa kruszarki ok. (kg)	29.200
Rodzaj napędu kruszarki, ok. (kW)	elektryczny, 200
Zakres regulacji szerokości szczeliny (mm)	70 - 200 ³⁾
Regulacja szczeliny	w pełni hydrauliczna
Wydajność kruszenia ^{1) 3)}	
Wydajność kruszenia w przypadku CSS = 100 mm do ok. (t/h)	250

Wydajność kruszenia ^{1) 3)}	
Wydajność kruszenia w przypadku CSS = 130 mm do ok. (t/h)	325
Wydajność kruszenia w przypadku CSS = 160 mm do ok. (t/h)	400
Rynna odbiorcza kruszarki (opcjonalna)	
Szerokość x długość (mm)	1300 x 2000
Taśma odbiorcza kruszarki	
Szerokość x długość (z przedłużeniem) (mm)	1200 x 12 300 (13 900)
Wysokość wyrzucania ok. (z przedłużeniem) (mm)	4000 (4550)
Jednostka napędowa	
Koncepcja napędu	wysokoprężno- elektryczny
Napęd za pomocą silnika wysokoprężnego Scania (kW)	368 - 410 ⁴⁾
Generator (kVA)	500
Transport	
Wysokość transportowa ok. (mm)	4100
Długość transportowa ok. (mm)	19 355
Szerokość transportowa maks. (mm)	3000
Masa transportowa podstawy - maks. wyposażenie ok. (kg)	72 500 - 86 500

POŁOŻENIE ROBOCZE**PRZEPŁYW MATERIAŁU**

MOBICAT MC 120(i) PRO posiada obszerną jednostkę podającą, dzięki czemu duże ilości materiału mogą być łatwo podawane za pomocą koparki lub ładowarki kołowej. Wysoka wydajność systemu znajduje również odzwierciedlenie w wymiarach wlotu kruszarki oraz wyjątkowo długiej konstrukcji ruchomej szczęki kruszarki. Pozwala to na wciąganie dużych kamieni.

Mimo imponujących rozmiarów i wydajności maszynę można nadal transportować w jednym kawałku. Podzespoły, takie jak składana boczna taśma wyładowcza, jednostka podająca i Przecinak do skał mają napęd hydrauliczny i mogą pozostać na maszynie na czas transportu.

¹⁾ w zależności od rodzaju i składu podawanego materiału, wielkości podawanego materiału, wstępnego przesiewania oraz uzyskiwanego uziarnienia końcowego

²⁾ składana boczna taśma wyładowcza pozostaje na czas transportu na urządzeniu

³⁾ CSS = Close Side Setting

⁴⁾ w zależności od odpowiedniej normy emisji spalin

WYPOSAŻENIE STANDARDOWE

- > Hydraulicznie składany lej wyspowy
- > Rynna podająca z regulacją częstotliwości, sito wstępne z regulacją częstotliwości. Automatyczna regulacja w zależności od poziomu zapełnienia kruszarki dzięki CFS
- > Kruszarka szczękowa ze szczękami kruszącymi z wysokiej jakości spieku węglkowo-manganowego
- > Koncepcja sterowania SPECTIVE: interfejs obsługi z menu, 12-calowy panel obsługi, zamykana szafa sterownicza, z zabezpieczeniem przed pyłem i wibracjami; system telematyczny WITOS FleetView do efektywnego zarządzania flotą i serwisem
- > Zdalna obsługa: pilot przewodowy i pilot zdalnego sterowania z funkcją wyłączania do jednostki podającej
- > System zraszania wodą w celu redukcji zapylenia
- > Oświetlenie

OPCJE

- > SPECTIVE CONNECT do wyświetlania wszystkich ważnych informacji o maszynie bezpośrednio na smartfonie
- > Elementy wymienne leja: KRS Kleemann Resistant Steel i elementy z tworzywa sztucznego
- > Poszerzenie leje, szerokość napełniania z tyłu 3,8 m
- > Boczna taśma wyładowcza, składana hydraulicznie lub sztywna: może być stosowana z obu stron, wersja składana pozostaje do transportu przy urządzeniu, wraz z systemem natryskowym niskiego ciśnienia
- > Rynna odbiorcza kruszarki: dodatkowa ochrona taśmy odbiorczej kruszarki w przypadku grubego kamienia o ostrych krawędziach
- > Przedłużona taśma odbiorcza kruszarki, składana hydraulicznie

OPCJE

- > Waga taśmowa w taśmie odbiorczej kruszarki
- > Osłona taśmy odbiorczej kruszarki i bocznej taśmy wyładowczej (plandeka)
- > Separator elektromagnetyczny, stały separator elektromagnetyczny, przygotowanie magnesu
- > Podwyższony wlot powietrza do silnika w celu mniejszego narażenia na pył
- > Zasilanie zewnętrzne do ekonomicznej eksploatacji w trybie sieciowym
- > Automatyczne smarowanie łożyska kruszarki
- > Pomosty: pomost sita wstępnego po prawej stronie, pomost nad jednostką napędową kruszarki, dodatkowa drabinka po prawej stronie
- > Połączenie liniowe do łączenia się z innymi urządzeniami firmy KLEEMANN
- > System odblokowania kruszarki przez przetwornicę częstotliwości: rozruch z pełną kruszarką, regulacja prędkości obrotowej kruszarki, możliwość zmiany kierunku ruchu kruszarki
- > Przecinak do skał: do luzowania zablokowanego materiału lub rozdrabniania bloków skalnych w całym obszarze podawania; pozostaje na urządzeniu na czas transportu; z pomostem obsługowym i zdalnym sterowaniem
- > Pompa tankowana olejem napędowym: system węży z pompą, możliwość tankowania z osobnego zbiornika
- > Pompa wody z kontrolą ciśnienia
- > System kamer do monitorowania jednostki podającej i kruszarki z poziomu podłoża, dodatkowo dostępny z rozszerzeniem radiowym, dodatkowe połączenie z SPECTIVE CONNECT
- > Gniazda wtykowe: gniazdo wtykowe wyjścia zasilania 125 A do eksploatacji dodatkowych urządzeń elektrycznych (np. taśmy hałdowej, sortownika MSC EVO); zasilanie elektryczne 16 A / 32 A do zasilania urządzeń serwisowych
- > Oświetlenie Premium
- > Pakiety klimatyczne: pakiet letni i zimowy

KLEEMANN GmbH

Manfred-Wörner-Str. 160
73037 Göppingen
Niemcy

T: +49 7161 206-0
F: +49 7161 206-100
M: info@kleemann.info

www.kleemann.info

