

Техническая информация

SUPER 1003(i)



Колесный асфальтоукладчик SUPER 1003(i)
Compact Class

ТЕХНИЧЕСКИЕ ПРЕИМУЩЕСТВА

- > Ширина укладки до 3,9 м
- > Производительность до 230 т/ч
- > Ширина при транспортировке 1,85 м
- > Мощность двигатель: 55,4 кВт при 2000 об/мин

SUPER 1003(i) – компактный и маневренный колесный асфальтоукладчик

Асфальтоукладчик SUPER 1003(i) отличается особой компактностью и маневренностью. Пространство на стройплощадках бывает весьма ограниченным. Асфальтоукладчик из линейки VÖGELE Classic Line обладает обширной базовой комплектацией.

Наиболее ярким отличительным признаком этих машин является концепция управления ErgoBasic.

Асфальтоукладчик SUPER 1003(i) оборудован раздвижной телескопической плитой АВ 340 в вариантах исполнения уплотнительных агрегатов V и TV.



ТЕХНИЧЕСКИЕ ХАРАКТЕРИСТИКИ	SUPER 1003i	SUPER 1003
Силовая часть		
	для государств – членов ЕС / ЕАСТ / США / Канады	для всех остальных государств
Двигатель		
> Версия	4-цилиндровый дизельный двигатель с жидкостным охлаждением	
> Изготовитель	Deutz	
> Тип	TCD 3.6 L4	
Мощность		
> номинальная	55,4 кВт при 2000 об/мин	
> Режим ECO	55,4 кВт при 1600 об/мин	
Информация о выбросах		
> Норма токсичности отработавших газов	Европейская норма токсичности отработавших газов V, стандарт США EPA Tier 4f	Европейская норма токсичности отработавших газов 3a, стандарт США EPA Tier 3
> Система обработки отработавших газов	DOC, DPF	
> Гарантированный уровень звуковой мощности	LWA = 104 дБ (A) (2000/14/EG, EN ISO 3744; EN 500-6)	
> Уровень шума на рабочих местах оператора	LPA ≤ 80 дБ (A) (EN ISO 11201; EN 500-6)	
Топливный бак	105 л	
Ходовая часть		
Передние колеса	4, на качающейся подвеске	
> Шины	резиновые, сплошные	
> Размер шин	460/250 - 310 мм	
Задние колеса	2, пневматические шины или с водонаполнением	
> Размер шин	365/80 R20	
Трансмиссия	гидравлический, автономные отдельные приводы с электронным управлением	
> Стандартная	2 задних колеса (6x2)	
> Опция	ведущие 2 задних и 2 передних колеса (6x4)	
Скорость		
> Рабочая	до 18 м/мин, плавно регулируемая	
> Транспортная	до 20 км/ч, плавно регулируемая	
Радиус поворота по внешней колее	3,8 м (с Pivot Steer)	
Приемный бункер		
Вместимость	10 т	
Ширина	3265 мм	
Высота загрузки	570 мм	
Упорные ролики для самосвала	с маятниковой подвеской, перемещаемые на 80 мм вперед	

Агрегаты питателя

Скребок-конвейеры

> Версия	два, со сменными скребками ленты, кратковременно реверсируемые
> Приводы	гидравлические, отдельные для каждого агрегата
> Скорость лент	до 22 м/мин, плавно регулируемая (вручную или автоматически)

Распределительные шнеки

> Версия	два, со сменными сегментами, реверсируемые
> Диаметр	300 мм
> Приводы	независимые гидроприводы
> Частота вращения	до 85 об/мин, плавно регулируемая (вручную и автоматически)

Высота

> стандартная	плавно механически регулируемая в пределах 13 см
> опция	плавно гидравлически регулируемая в пределах 13 см

Рабочие органы

AB 340

Базовая ширина	от 1,8 до 3,4 м
Максимальная ширина (TV)	3,9 м
Мин. ширина укладки с уменьшителями ширины	0,75 м
Уменьшитель ширины	2 x 52,5 см с защитными листами
Варианты уплотнения	V, TV
Толщина укладываемого слоя	до 15 см

Heizung

> Версия	стержневыми электронагревателями
> Источник энергии	3-фазный генератор

Транспортные размеры и масса

Длина

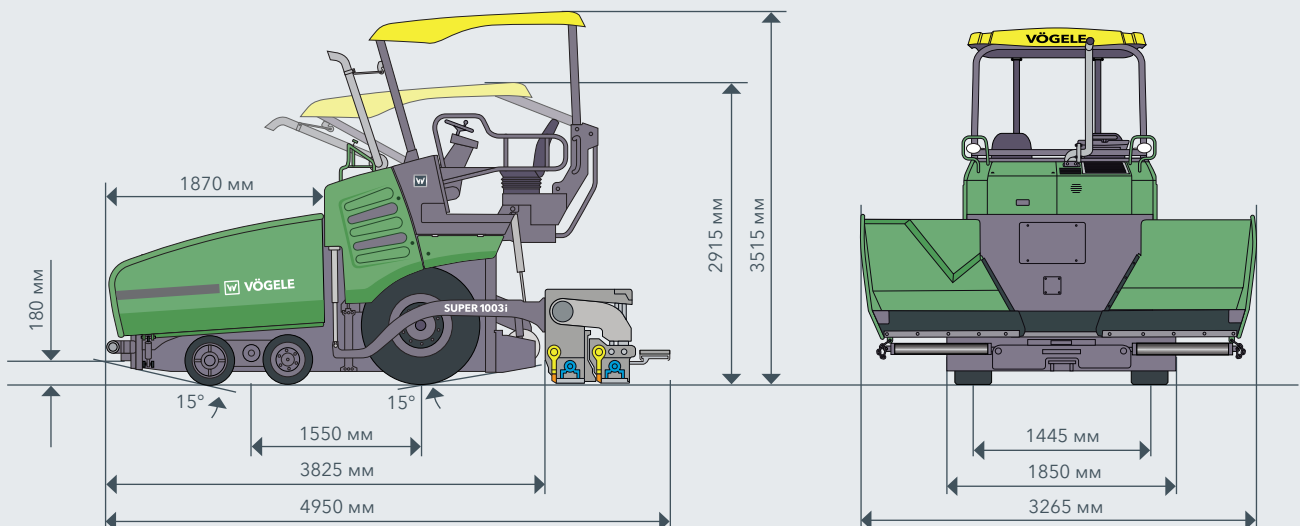
> Версия	Укладчик с рабочим органом
> AB 340 TV	4,95 м

Вес

> Версия	Укладчик с рабочим органом
> AB 340 V	при ширине укладки до 3,9 м: 9 800 кг
> AB 340 TV	при ширине укладки до 3,9 м: 10 000 кг

Обозначения: DOC = дизельный катализатор окисления, DPF = сажевый фильтр, AB = раздвижной рабочий орган, V = с вибратором, TV = с трамбующим брусом и вибратором

ВИД СБОКУ И СПЕРЕДИ



ПРЕИМУЩЕСТВА МАШИНЫ SUPER 1003(i)

- > Широкий спектр областей применения при ширине укладки до 3,9 м
- > Высокопроизводительный и экономичный в эксплуатации привод на базе современного дизельного двигателя мощностью 55,4 кВт
- > Существенное уменьшение радиуса поворота за счет тормоза механизма управления Pivot Steer
- > Оптимальное протекание процесса загрузки смеси благодаря просторному приемному бункеру вместимостью 10 тонн
- > Система управления ErgoBasic с многочисленными функциями, обеспечивающими удобство и автоматизацию эксплуатации
- > Автоматическая система нивелирования Niveltronic Basic для автоматического нивелирования и контроля наклона
- > Можно комбинировать с раздвижным рабочим органом АВ 340 в вариантах исполнения уплотнительных агрегатов V и TV

ОСНАЩЕНИЕ	SUPER 1003i	SUPER 1003
> Мощный трехфазный генератор с блоком управления	■	■
> Электронное управление двигателем с режимом ECO и регулируемым приводом вентилятора	■	■
> Тормоз механизма управления Pivot Steer	■	■
> Широкие упорные ролики для грузового автомобиля, перемещаемые на 80 мм вперед	■	■
> Ручная передняя заслонка приемного бункера	■	■
> Ручной регулятор высоты распределительных шнеков	■	■
> Гидравлический регулятор высоты распределительных шнеков	□	□
> Фары рабочего освещения с галогенными лампами	■	■
> Фары рабочего освещения для шнековой камеры	□	□
> Простая и эргономичная концепция управления ErgoBasic	■	■
> Крыша дизайна VÖGELE	□	□
> Ультразвуковой датчик для системы управления шнеком	■	■
> Автоматическая система нивелирования Niveltronic Basic	□	□
> Различные датчики нивелирования	□	□
> Бак для моющего средства с распылителем	□	□

Этот список представляет собой выдержку из комплекта поставки.
Базовая комплектация и опции могут различаться в зависимости от региона сбыта.

■ Базовая комплектация □ Опция

JOSEPH VÖGELE AG

Joseph-Vögele-Str. 1
67075 Ludwigshafen
Germany

T: +49 621 8105-0
F: +49 621 8105-461
M: marketing@voegele.info

➤ www.voegele.info

