



Raupenfertiger

# SUPER 1800-5(i)





# PERFEKT IN ALLEN KLASSEN

Für jede Aufgabe den richtigen Fertiger

Als einzigartig in der Branche gilt die lückenlose Produktpalette von VÖGELE. Ob Anliegerstraße oder Autobahn, Flugplatz oder Rennstrecke, Neubau oder Sanierung, ob dick oder dünn, heiß oder kalt – für jede Straßenbauaufgabe finden Kunden in unserem Fertigerprogramm die richtige Maschine.



## VÖGELE PRODUKTPALETTE

### MINI CLASS

- > Einbaubreite bis 3,50 m
- > Einbaukapazität bis 300 t/h

### COMPACT CLASS

- > Einbaubreite bis 5,00 m
- > Einbaukapazität bis 350 t/h

### UNIVERSAL CLASS

- > Einbaubreite bis 10,00 m
- > Einbaukapazität bis 700 t/h

### HIGHWAY CLASS

- > Einbaubreite bis 18,00 m
- > Einbaukapazität bis 1.800 t/h

### SPECIAL CLASS

- > SprayJet
- > InLine Pave

### POWERFEEDER

- > MT 3000-3(i) Standard
- > MT 3000-3(i) Offset



# STRICH 5 GERÜSTET FÜR DIE ZUKUNFT

Für die neuen Fertiger der Serie „Strich 5“ haben wir bewusst eine Generation übersprungen und alles, was unsere Fertiger auszeichnet, auf den Prüfstand gestellt. Es galt eine Fertigergeneration zu entwickeln, die bei maximaler Leistung den rasanten technologischen Entwicklungen gerecht wird.

Jetzt und in der Zukunft optimal aufgestellt zu sein, erfordert ein flexibles, modulares System, das mit kommenden Anforderungen mitwachsen kann. Wir haben unsere Fertiger neu gedacht und vier zentrale Bereiche identifiziert, die entscheidend für die Entwicklung unserer Maschinen waren, sind und sein werden.



## Benutzerfreundlichkeit

Wir orientieren uns stets an der Praxis, werten die Erfahrungen der Bedienmannschaften aus und integrieren die Erkenntnisse in unsere Neuentwicklungen. Sicherheit, höchste Bedienfreundlichkeit, selbsterklärende Handhabung und praxisgerechte Ergonomie sind unser Anspruch.



## Prozessautomatisierung

Technologieführerschaft gehört zur DNA von VÖGELE: Auf Basis jahrzehntelanger Erfahrung entwickeln wir unsere Produkte so innovativ weiter, dass sie alle weltweiten Standards erfüllen und immer wieder neue Maßstäbe setzen. Die Automatisierung von Prozessabläufen mit Assistenz- und Kontrollsystemen sichert die Präzision, die Effizienz und die Prozessstabilität.



## Wirtschaftlichkeit

Im Straßenbau ist Zeit Geld und Wirtschaftlichkeit ein entscheidender Erfolgsfaktor. Wir haben die absoluten Kosten unserer Kunden im Blick und finden Lösungen, Rüstzeiten zu verringern, die Logistik zu verbessern und die Maschinenverfügbarkeit zu erhöhen.



## Nachhaltigkeit

Umweltaspekte und Gesetzesvorgaben sind Herausforderungen, denen wir uns stellen. Durch modernste Antriebssysteme und ein effizientes Fertigerdesign senken wir bei gleichbleibender Leistung Kraftstoff- und Lärmemissionen.



# HIGHLIGHTÜBERSICHT

## Perfekt ausgerüstet

### ANTRIEB

#### 01 Antriebskonzept

- > Kraftvoller und effizienter Dieselmotor.
- > ECO-Modus mit 128/127 kW bei 1.700 U/min reduziert den Verbrauch sowie Lärm- und Abgasemissionen.

### SUSTAINABILITY | GREEN SOLUTION

#### 02 VÖGELE EcoPlus

- > Emissionsreduktionspaket zur weiteren Verminderung von Kraftstoffverbrauch und Schallemissionen.

### MATERIALMANAGEMENT

#### 03 Mischgutaufnahme

- > PaveDock Assistant zur besseren Kommunikation bei der Mischgutübergabe.
- > Sicher und stoßfrei Beschicken mit dem gefederten Abdruckbalken PaveDock.
- > Einfaches Beschicken durch großen Materialbehälter mit einem Volumen von 13 Tonnen.

#### 04 Materialfluss

- > Kombinierte Regelung von Kratzerband und Schnecke für höhere Einbauqualität und weniger Kraftstoffverbrauch.
- > Beheizter Schneckenpflug verhindert Materialanhaftungen und sorgt für perfekten Materialfluss und Oberflächenqualität speziell bei schwierig zu verarbeitenden Mischgütern.
- > PowerTunnel für eine optimale Mischgutvorlage bei wechselnden Einbaubreiten ohne Verbreiterungen.

### BEDIENUNG

#### 05 ErgoPlus 5 Bediensystem

- > Nächster Evolutionsschritt des bewährten Bedienkonzepts von VÖGELE.
- > Bessere Übersicht, mehr Komfort und Ergonomie.
- > Bietet Ablagemöglichkeiten für Smart Devices.
- > Mit ErgoPlus 5 Premium Touch gerüstet für die Zukunft.

#### 06 Komfortpaket

- > Das Komfortpaket bietet mehr Komfort für Fahrer und Bohlenbediener.
- > Schneller betriebs- und transportbereit mit Paver Access Control (PAC).

#### 07 Lichtpaket und Lichtpaket Plus

- > Mehr Komfort und größere Sicherheit bei Dunkelheit.
- > Prozesssicheres Arbeiten durch bessere Sicht.
- > Integrierte Beleuchtung reduziert die Rüstzeit auf Nachtbaustellen.

### AUTOMATISIERUNG

#### 08 Niveltronic Plus

- > Bewährte Nivellierautomatik für ein perfektes Einbausergebnis.
- > Besonders einfache und benutzerfreundliche Bedienung.
- > Ermöglicht flexiblen Einsatz durch vielfältige Sensorauswahl.

#### 09 Niveltronic Plus Assist

- > Exakter Einbau von vordefinierten Querprofilen.
- > Konstantes Überwachen von eingegebenen Einbauparametern während des Einbaus.

#### 10 AutoSet Plus

- > AutoSet Plus Funktionen für ein sicheres und schnelles Umsetzen auf der Baustelle und zum Speichern individueller Einbauprogramme.

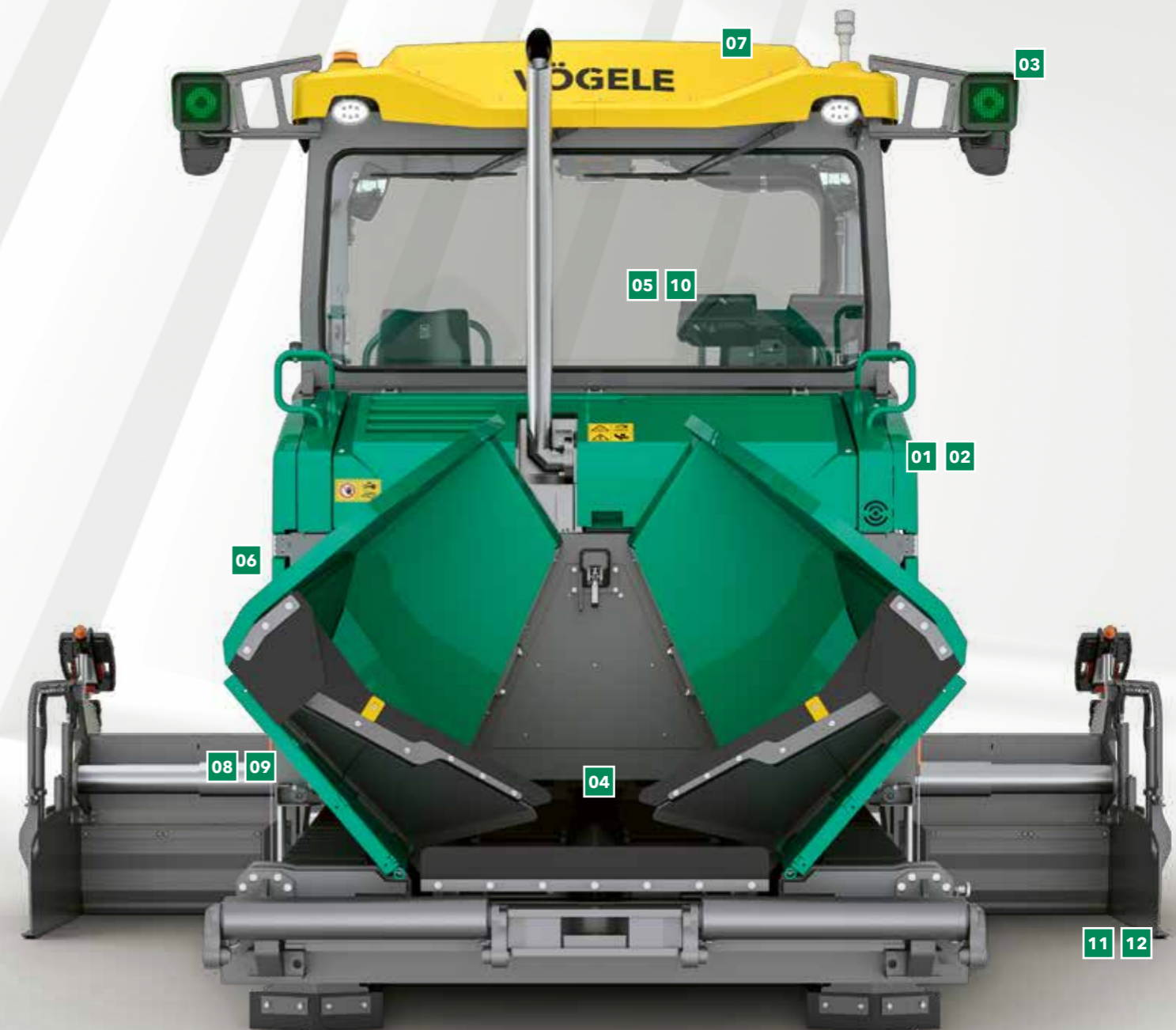
### EINBAU

#### 11 Großes Anwendungsspektrum

- > Großes Anwendungsspektrum bei Einbaubreiten bis 10,00 m.
- > Alle Einbaubohlen mit Hochverdichtungstechnologie erhältlich.

#### 12 Neue Generation Einbaubohlen

- > Dual Power Shift für die schnelle Tamperhubeinstellung.
- > Vereinfachter Anbau von Verbreiterungen.
- > Schnelleres Aufheizen durch optimierte Bohlenheizung.



VÖGELE SUSTAINABILITY bezeichnet innovative Technologien und Lösungen, die auf die Nachhaltigkeitsziele der WIRTGEN GROUP einzahlen.





## DIE NEUE GENERATION

SUPER 1800-5(i) - Fortsetzung einer Legende

**Die 1800er-Klasse von VÖGELE ist legendär. Kein anderer Straßenfertiger ist bei professionellen Straßenbauern weltweit so beliebt. Der SUPER 1800-5(i) präsentiert sich mit einer komplett überarbeiteten Antriebstechnik und knüpft doch nahtlos an die bewährten Features seiner Vorgänger an.**

Um den ökologischen und ökonomischen Herausforderungen auch in Zukunft gewachsen zu sein, lag ein besonderer Fokus bei der Entwicklung dieser Universal Class Maschine auf einer signifikanten Verringerung des Kraftstoffverbrauchs. Das leistungsstarke Powerpack zeichnet sich durch einen sparsamen Verbrauch sowie vergleichsweise geringe Geräuschemissionen aus. Das VÖGELE EcoPlus Paket bewirkt zusätzlich eine deutliche Reduzierung der Schallemissionen.

Für die „Strich 5“-Generation wurde auch das ErgoPlus Bediensystem weiter verbessert. Eine gute Übersicht, hoher Komfort und eine perfekte Ergonomie kennzeichnen ErgoPlus 5. Das optionale Touchdisplay mit erweiterten Funktionalitäten macht das Bediensystem jetzt schon zukunftsfähig.

Zahlreiche Features automatisieren die Prozesse um den Einbau und machen diesen noch komfortabler sowie effizienter. Mit Paver Access Control ist der Fertiger schneller betriebsbereit, AutoSet Plus sorgt für gleichbleibende Einbauqualität, PaveDock erleichtert die Mischgutübergabe. Der Power Tunnel optimiert die Mischgutvorlage und Logistic Plus vereinfacht den Transport von Bohlen- sowie Schneckenverbreiterungen.

Die Summe der Weiter- sowie Neuentwicklungen machen den SUPER 1800-5(i) zu einem Raupenfertiger, mit dem unsere Kunden optimal für die Zukunft gerüstet sind. Seine kompakten Abmessungen von nur 4,64 m Maschinenlänge bei einer maximalen Arbeitsbreite von 10,00 m machen ihn universell einsetzbar, beim Bau von Autobahnen wie auch von innerstädtischen Kreisverkehren.



- 01 Raupenfertiger mit großem Anwendungsspektrum.
- 02 ErgoPlus 5 mit zahlreichen Komfort- und Automatikfunktionen.
- 03 AutoSet Plus für bequemeres Umsetzen auf der Baustelle.
- 04 Lichtpaket Plus für die optimale Ausleuchtung des Bohlenarbeitsbereichs.

- 05 Optimale Beschickung dank gefedertem Abdruckbalken PaveDock und Kommunikationssystem PaveDock Assistant.
- 06 Übersichtlicher und ergonomischer Arbeitsplatz.
- 07 Sicherer und komfortabler Bohlenaufstieg.



# STARKE ANTRIEBSTECHNIK

Hohe Leistung bei niedrigen Verbrauchswerten

**Zur Antriebstechnik des SUPER 1800-5(i) zählen der leistungsstarke Motor, der große Mehrfeldkühler sowie das direkt am Motor angeflanschte Pumpenverteilergetriebe.**

Der kraftvolle Vierzylinder-Dieselmotor B4.5-C173 leistet 129 kW bei 2.000 U/min. Für viele Anwendungen ist der spritsparende ECO-Modus mit 127 bzw. 128 kW bei 1.700 U/min ausreichend. Dies reduziert den Verbrauch sowie Lärm- und Abgasemissionen erheblich.

Ein groß dimensionierter Mehrfeldkühler sorgt dafür, dass die Antriebseinheit stets ihre volle Leistungsfähigkeit entfalten kann. Die Temperaturen von Dieselmotor, Ladeluft und Hydrauliköl werden durchgehend im optimalen Bereich gehalten, was maßgeblich zur Langlebigkeit von Dieselmotor und Hydrauliköl beiträgt. Ein weiterer Vorteil: Die Maschine kann problemlos in allen Klimaregionen dieser Welt betrieben werden.

Das Pumpenverteilergetriebe versorgt alle hydraulischen Verbraucher direkt mit Hydrauliköl. Dies hat den Vorteil, dass alle Pumpen und Ventile an einer Stelle zusammengefasst und damit gut zugänglich sind. Selbst der leistungsstarke Generator für die Bohlenheizung ist direkt am Pumpenverteilergetriebe angeflanscht und durch die integrierte Ölkühlung komplett wartungsfrei.

**129 kW bei 2.000 U/min**

leistet der Dieselmotor

**ECO-Stufe mit 1.700 U/min**

reduziert Betriebskosten

**300 Liter**

großer Kraftstofftank



- = Kühlmittelkühler
- = Ladeluftkühler
- = Hydraulikölkühler



## Abgasnachbehandlung, alternative Kraftstoffe (HVO) und VÖGELE EcoPlus

Die Abgasnachbehandlung erfolgt bei den Motoren der Abgasstufe V durch den Dieseloxydationskatalysator (DOC), einen Dieselpartikelfilter (DPF) sowie einen SCR-Katalysator für die selektive katalytische Reduktion. Außerdem ist der SUPER 1800-5i für die Nutzung von alternativen Kraftstoffen wie HVO\* freigegeben. Darüber hinaus reduziert VÖGELE EcoPlus signifikant die Emissionen. Mit diesem Paket können der Verbrauch und der CO<sub>2</sub>-Ausstoß um bis zu 25 % gesenkt werden. Ebenso werden die Geräuschemissionen damit verringert.

\*Hydrogenated Vegetable Oils



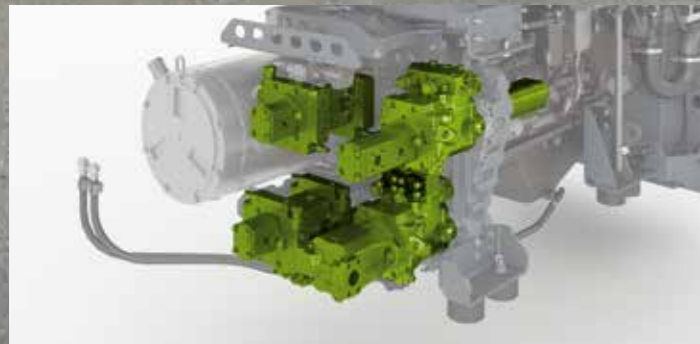
# VÖGELE ECOPLUS

Geringerer Verbrauch und weniger Emissionen



Dass unsere Straßenfertiger den gültigen Emissionsrichtlinien entsprechen, ist uns längst nicht genug. Das Maschinenkonzept der „Strich 5“-Generation setzt auf umweltfreundliche Maschinenteknik. Ein wichtiger Baustein hierfür ist VÖGELE EcoPlus, das Verbrauch und Emissionen reduziert. Das Paket besteht aus verschiedenen Features, die den Verbrauch der

Maschine senken. Abhängig von Anwendung und Auslastung des Fertigers kann mit VÖGELE EcoPlus bis zu 25 % Kraftstoff gespart werden. Das bedeutet nicht nur eine erhebliche finanzielle Einsparung für Unternehmen, sondern auch einen positiven Effekt für die Umwelt. Denn jeder gesparte Liter Treibstoff senkt den Ausstoß von Kohlendioxid (CO<sub>2</sub>).



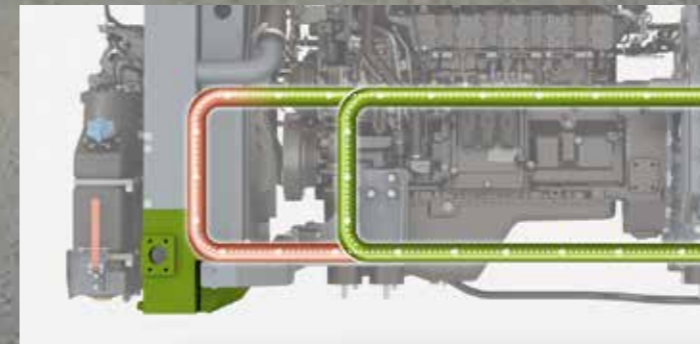
### Schaltbares Pumpenverteilergetriebe

Bei Stillstand des Fertigers werden alle Hydraulikpumpen für „Fahren“, „Fördern“ und „Verdichten“ automatisch abgeschaltet. Das Ergebnis ist ein geringerer Kraftstoffverbrauch.



### Energieoptimierter Tamperantrieb

Der Tamperantrieb wird von einer Verstellpumpe gespeist. Sie fördert immer nur genau die Menge Öl, die für die jeweilige Tamperdrehzahl benötigt wird. Nicht mehr und nicht weniger.



### Geregelter Hydrauliköl-Temperaturkreis

Eine Bypass-Schaltung bringt das Hydrauliköl sehr schnell auf die optimale Betriebstemperatur. Das erlaubt ein schnelles und kraftstoffsparendes Arbeiten mit dem Fertiger.



### Medientemperaturgeführte Lüfterregelung

Die medientemperaturgeführte Lüfterregelung passt die Lüfterleistung automatisch an die zu versorgenden Aggregate an. D.h. innerhalb eines geschlossenen Regelkreises werden die Temperaturen von Hydraulikflüssigkeit, Motorladeluft, Kühlwasser und Umgebung kontrolliert und die Kühlerleistung entsprechend reguliert.



# EFFIZIENTE UMSETZUNG DER ANTRIEBSENERGIE

Hochwertige hydraulische Einzelantriebe sind wesentliche Komponenten unseres Antriebskonzeptes. Mit ihnen arbeiten unsere Fertiger auf hohem Leistungsniveau enorm wirtschaftlich. Die Antriebe sind direkt in die Turasse integriert und erreichen so eine verlustfreie Umsetzung von Antriebsleistung in Arbeitsgeschwindigkeit.

- > Die Hydrauliksysteme des Fahrtriebs, der Materialförderung und -verteilung sowie der Verdichtungsaggregate sind in unabhängigen, geschlossenen Kreisen angelegt und erzielen dadurch den bestmöglichen Wirkungsgrad.
- > Das lange Raupenfahrwerk sorgt durch eine große Bodenaufgabe für maximale Traktion. Somit ist ein konstanter Vortrieb auch in schwierigem Gelände gewährleistet.
- > Elektronisch geregelte Einzelantriebe in beiden Raupenfahrzeugen stellen einen beständigen Geradeauslauf und eine präzise Kurvenfahrt sicher.

**Hydraulische Antriebe**  
direkt in den Turassen

**Beständiger Geradeauslauf**  
durch elektronisch geregelte Einzelantriebe

**Langes Raupenfahrwerk**  
für maximale Traktion





# PAVEDOCK ASSISTANT UND PAVEDOCK

## Prozesssicheres Beschicken

### PaveDock Assistant

Eine konstante Beschickung ist unter anderem Basis für einen hochwertigen und ebenen Einbau. Genau hierfür wurde der PaveDock Assistant entwickelt. Das Assistenzsystem unterstützt die Kommunikation zwischen Fertiger- und LKW-Fahrer.

Kern dieses Kommunikationssystems sind die rechts und links am Fertigerdach befestigten Signalampeln und die zugehörigen Bedienelemente auf der ErgoPlus 5 Fahrer-Bedienkonsole. Die Signalampel verfügt über zwei eindeutige Signale - Grün für Andocken und Rot für Stoppen.

### PaveDock Assistant

erleichtert die Kommunikation bei der Mischgutübergabe

### Gefederter Abdruckbalken PaveDock

garantiert sicheres und stoßfreies Beschicken



01

- 01 Auch auf Entfernung zwei gut erkennbare Signale: rote und grüne Raute.
- 02 Bedienelemente für die Signalampel auf der Fahrer-Bedienkonsole.
- 03 Zum einfacheren Andocken des Mischgut-LKW verfügen die Behälterfrontschutzschürzen links und rechts über reflektierende Markierungen.



02



03

### PaveDock

Für eine bessere Einbauqualität sorgt der PaveDock: Der gefederter Abdruckbalken absorbiert die Stöße von Mischgutfahrzeugen effizient, sodass diese nicht auf den Fertiger

und damit auf den Asphalt übertragen werden. Zusätzlich ist der Abdruckbalken pendelnd aufgehängt, das ermöglicht das Schieben von LKWs auch in Kurven.



Besonders breite und pendelnd aufgehängte LKW-Abdruckrollen ermöglichen auch in Kurven komfortables und ruckfreies Beschicken durch Mischgutfahrzeuge. Die Abdruckrollen lassen sich komplett in Längsrichtung verstellen und so an die Geometrie des Mischgut-LKWs anpassen.



# BESTE EINBAUQUALITÄT DURCH PERFEKTES MATERIALMANAGEMENT

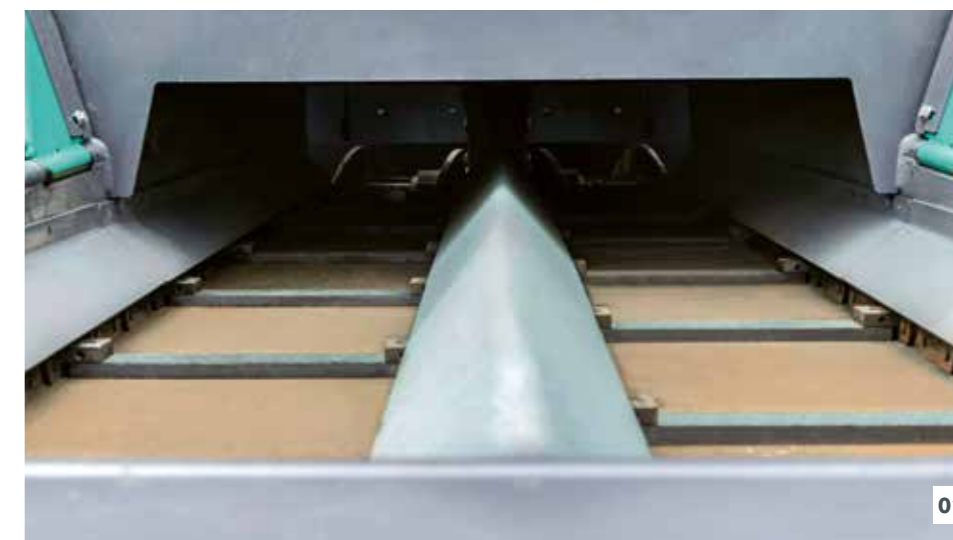
**Ein kontinuierlicher Materialfluss ist für einen unterbrechungsfreien und qualitativ hochwertigen Einbau von sehr großer Bedeutung. Deshalb legen wir bei der Konzeption unserer Fertiger besonderen Wert auf ein professionelles Materialmanagement.**

Eine einfache Bedienung und eine gute Übersicht für die Einbaumannschaft stehen im Fokus unserer Entwicklungen. Wie alle VÖGELE Fertiger kann auch der SUPER 1800-5(i) sauber, sicher und zügig beschickt werden.

Tief gezogene und breit ausladende Behälterwände sowie strapazierfähige Behälterfrontschürzen machen die Materialbeschickung für den LKW leicht. Zum einfacheren Andocken des Mischgut-LKW verfügen die Behälterfrontschürzen links und rechts über reflektierende Markierungen.

Breite und pendelnd aufgehängte LKW-Abdruckrollen ermöglichen komfortables und ruckfreies Beschicken durch Mischgutfahrzeuge auch in Kurven.

Die hydraulische Behälterfrontklappe sorgt dafür, dass die komplette Mischgutmenge den Materialförderungsprozess erreicht. Der großvolumige Aufnahmebehälter bietet ein Fassungsvermögen von 13 Tonnen. Damit steht selbst in schwierigen Beschickungssituationen, wie z. B. unter Brücken, ausreichend Mischgut für den Einbau zur Verfügung.



01

- 01** Proportional geregelte Mischgutzufuhr mit permanenter Mengenüberwachung sorgt für eine gleichmäßige, passgenaue Einbaugutvorlage.
- 02** Optimierte Flügel der Verteilerschnecke sichern eine perfekte Mischgutverteilung auch bei großen Arbeitsbreiten.
- 03** Der optionale Power Tunnel ist ideal für wechselnde Einbaubreiten.



02



03

Die Materialquerförderung vor der Bohle stellt eine optimale Mischgutvorlage in jeder Einbausituation sicher. Leistungsstarke hydraulische Einzelantriebe von Kratzerband und Verteilerschnecke ermöglichen hohe Einbauleistungen von bis zu 700 Tonnen pro Stunde. Die Steuersignale von Kratzerband und Verteilerschnecke sind kombiniert, sodass ein gleichmäßiger Materialfluss und eine gleichbleibende Mischgutvorlage gewährleistet sind. Dies vermeidet nicht nur Lastspitzen, sondern senkt auch den Kraftstoffverbrauch.

## Power Tunnel

Der Power Tunnel ist perfekt für wechselnde Breiten beim Einbau ohne Verbreiterungen. Die hydraulisch verstellbaren Begrenzungsbleche passen sich automatisch an die Bohlenbreite an und sorgen für eine optimale Mischgutvorlage vor der Bohle, auch bei vollständig ausgefahrenen Bohlenverbreiterungen. Dies erhöht die Einbauqualität in puncto Ebenheit und Vorverdichtung.



## VÖGELE > GOOD TO KNOW

### Beheizter Schneckenpflug

Der beheizte Pflug am Mittellagerbock der Verteilerschnecke verhindert effektiv das Anhaften von Mischgut während des Einbaus und liefert einen wichtigen Beitrag für ein perfektes Einbauergebnis. Außerdem verteilt der Pflug durch seine Geometrie das Mischgut gleichmäßig nach beiden Seiten. Der beheizte Pflug erleichtert besonders den Einbau von Niedrigtemperaturasphalt (NTA).





# AUTOSET PLUS

## Automatisierte Abläufe

Mit den beiden Funktionen von AutoSet Plus werden Routineaufgaben automatisiert, wodurch sich Arbeitsabläufe schneller und kontrollierter durchführen lassen. Die Umsetz- und Transportfunktion erleichtert den Wechsel zwischen zwei Bauabschnitten enorm. Durch die Speicherfunktion sind vom Bediener erstellte Einbauprogramme wieder aktivierbar.

### AutoSet Plus Umsetzfunktion

AutoSet Plus ist besonders hilfreich, wenn die Maschine auf einer Baustelle häufig umgesetzt werden muss.

Mit nur einem Druck auf die Execute-Taste werden die Verteilerschnecke, die hydraulische Behälterfrontklappe und die Raupenvorabstreifer in die oberste Position gehoben. Die Einbaubohle und die Nivellierzylinder werden in Transportstellung gebracht. Zusätzlich wird die Bohle in der Transportposition

hydraulisch verriegelt. Die Kratzerbänder werden kurzzeitig reversiert, wodurch verhindert wird, dass Mischgut beim Fahren herunterfällt. Damit ist die Maschine transportbereit.

Nach dem Umsetzen wird durch erneutes Drücken der Execute-Taste alles wieder in die zuvor gespeicherte Arbeitsposition gebracht. So geht beim Wechsel zwischen Einbau und Transport keine Einstellung verloren. Außerdem werden Beschädigungen an der Maschine wirksam verhindert.



- Vorteile der Funktion Einbauprogramme:
- > Automatisiertes Einstellen des Fertigers.
  - > Abspeichern aller einbaurelevanten Parameter.
  - > Auswahl von gespeicherten Einbauprogrammen.
  - > Wiederholbare Qualität.

### AutoSet Plus Einbauprogramme

Die Automatikfunktion für Einbauprogramme ermöglicht es dem Bediener Einbauprogramme anzulegen. Es können alle wichtigen Parameter für den Einbau einer bestimmten Schicht abgespeichert werden, z. B. Tragschicht aus Asphaltbeton in 18 cm Stärke.

Am Display der Fahrer-Bedienkonsole sichert der Fahrer dafür die eingestellten Werte der Verdichtungsaggregate (Tamper- und Vibrationsdrehzahl, Pressleistendruck), die Höhe der Verteilerschnecke, die Position der Nivellierzylinder, die

Einstellung der Bohlenentlastung und die Einbaugeschwindigkeit in das Programm ab. Außerdem erfasst er das eingestellte Dachprofil und die Temperatur der Einbaubohle. Mit weiteren Angaben zum verarbeiteten Mischgut, zur Einbaudicke und Einbaubreite vervollständigt er die Informationen.

Über das Menü können die abgespeicherten Einbauprogramme wieder abgerufen und aktiviert werden. Somit ist gewährleistet, dass immer exakt mit denselben Einstellungen gearbeitet und dadurch eine gleichbleibende Qualität erzielt wird.





# ERGOPLUS 5 BEDIENKONZEPT

Einfach, benutzerfreundlich und ergonomisch

Zu einer innovativen Maschine mit neuester Technik gehört auch ein fortschrittliches Bedienkonzept. Dieses muss einfach, intuitiv bedienbar und gleichzeitig ergonomisch sein. Das Bedienkonzept ErgoPlus 5 stellt den Bediener in den Mittelpunkt. Damit gewährleisten wir, dass dieser stets die volle Kontrolle über Maschine und Baumaßnahme hat. Dies beginnt beim ergonomischen Arbeitsplatz auf der Bedienplattform, reicht über das intuitive und einfache Bedienen von Fahrer- und Bohlen-Bedienkonsole bis hin zum integrierten Nivelliersystem Niveltronic Plus. ErgoPlus 5 unterstützt den Bediener, ist selbsterklärend und, da es auf das bewährte ErgoPlus 3 aufbaut, einfach zu erlernen.



01



02



03

## ErgoPlus 5 Bedienkonsolen

Nächster Evolutionsschritt des bewährten Bedienkonzepts von VÖGELE

## ErgoPlus 5 Bedienplattform

Bessere Übersicht und mehr Komfort sowie Ergonomie

## Niveltronic Plus und Niveltronic Plus Assist

Verbesserte Nivellierautomatik mit Niveltronic Plus Assist

Im Vergleich zum Vorgänger bietet ErgoPlus 5 einen noch größeren Bedienkomfort und eine verbesserte Ergonomie. So ermöglicht beispielsweise die gering aufbauende Fahrer-Bedienkonsole mehr Beinfreiheit und eine komfortablere Sitzposition.

### 01 ErgoPlus 5 Fahrer- und Bohlen-Bedienkonsolen

- > ErgoPlus 5 Fahrer-Bedienkonsole mit geringerer Bauhöhe
- > Smart Wheel zur Lenkung, Feinlenkung/Lenktrimmung via Drehregler
- > Optional mit Touchdisplay Premium Touch konfigurierbar

### 02 Niveltronic Plus und Niveltronic Plus Assist

- > Nivellierautomatik für ein perfektes Einbauergebnis
- > Vielfältige Sensorauswahl ermöglicht flexiblen Einsatz
- > Besonders einfache und benutzerfreundliche Bedienung
- > Exakter Einbau von vordefinierten Querprofilen
- > Konstantes Überwachen von eingegebenen Einbauparametern

### 03 ErgoPlus 5 Bedienplattform

- > Perfekte Sicht auf alle wichtigen Punkte am Fertiger
- > Ergonomische Sitzposition durch individuelle Einstellmöglichkeiten
- > Festes Dach bietet optimalen Wetterschutz
- > Bequemer und sicherer Zugang





# ERGOPLUS 5 FAHRER-BEDIENKONSOLE

Praxisgerecht und übersichtlich

Die Fahrer-Bedienkonsole ist praxisgerecht und extrem übersichtlich gestaltet. Sämtliche Funktionen sind in logischen Gruppen zusammengefasst, sodass der Bediener die jeweilige Funktion auch da vorfindet, wo er sie erwartet. Auch bei ErgoPlus 5 können die Funktionstasten mit Handschuhen erfüllt und bedient werden. Wird die Taste gedrückt, geht es sofort los. Dafür sorgt das „Touch and Work“-Prinzip. Die gewünschte Funktion wird also direkt - ohne nochmalige Bestätigung - ausgeführt.

An Ablagemöglichkeiten sowie eine 24-V-Steckdose zum Laden mobiler Geräte ist ebenfalls gedacht.

Die Bedienung einzelner Funktionen wie Lenkung, Feinlenkung, PaveDock Assistant und AutoSet Plus ist erheblich vereinfacht und logisch zu bedienen. Gelenkt wird der SUPER 1800-5(i) mit einem griffigen Smartwheel. Die Feinlenkung erfolgt über ein Potentiometer. Mit diesem lässt sich der Fertiger äußerst präzise feinsteuern.

## 01 Vortrieb und Lenkung

Hier sind alle Funktionen zum Fahren des Fertigers zusammengefasst. Dazu zählen der Fahrhauptschalter, der Betriebsartenwähler und der Drehregler für die Einbaugeschwindigkeit. Für längere Kurven mit konstanten Radien lässt sich auf der rechten Seite der Fahrer-Bedienkonsole mit Hilfe der Feintrimmung ein gewünschter Lenkeinschlag vorwählen. Solange die Funktion nicht deaktiviert wird, fährt der Fertiger automatisch den gewünschten Lenkeinschlag.

## 02 Materialmanagement und Materialbehälter

Für die Materialförderung befinden sich linksseitig die Bedientaster von Kratzerband und Schnecke. Die Bedienung des PaveDock Assistant sowie des Materialbehälters sind auf der rechten Seite der Fahrer-Bedienkonsole platziert.

## 03 Einbaubohle

Die kompletten Bedienelemente der Einbaubohle sind in dieser Funktionsgruppe zusammengefasst. Unter anderem sind dies: Bohlenhöhen- und -breitenverstellung, Bohlenentlastung, Verstellung des Anstellwinkels sowie Einschalten der Bohlenheizung.

## 05 Display

Das Farbdisplay verfügt über eine kontrastreiche Oberfläche, die auch bei schlechten Lichtverhältnissen eine brillante Darstellung hat. Die wichtigsten Informationen werden auf der ersten Menüebene angezeigt. Weitere Einstellungen für den Einbau sowie Informationen zur Maschine finden sich in den Unterebenen.

## 06 ErgoPlus 5 Premium Touch

Die ErgoPlus 5 Fahrer-Bedienkonsole ist optional mit zusätzlichem Premium Touch erhältlich. Der Premium Touch ermöglicht eine noch einfachere Übersicht und Bedienung verschiedener Funktionen. Mit Premium Touch ist die Maschine für den digitalen Straßenbau bestens vorbereitet. Schon heute werden die Prozessautomatisierungslösung Niveltronic Plus Assist und die Temperaturüberwachung des RoadScan auf dem großen Touch Display übersichtlich dargestellt und sind dort komfortabel zu bedienen.



## VÖGELE > GOOD TO KNOW

### ErgoPlus 5 Fahrer-Bedienkonsole Standard

Die Standardversion verfügt statt des Touch Displays über eine zusätzliche Ablagemöglichkeit.





# ERGOPLUS 5 BOHLEN-BEDIENKONSOLE

Einbauqualität entsteht an der Bohle. Deshalb ist der einfache und dadurch sichere Umgang mit sämtlichen Bohlenfunktionen ein entscheidender Faktor für hochwertigen Straßenbau. Mit ErgoPlus 5 beherrscht der Bohlenbediener den Einbauprozess perfekt, da sämtliche Funktionen leicht verständlich und übersichtlich angeordnet sind.

Die permanent benötigten Funktionen der Bohlen-Bedienkonsole sind mithilfe von wasserdichten Kurzhubtastern auszulösen. Durch Tastringe können die Funktionstaster auch „blind“ und mit Handschuhen gut erfüllt werden. Wichtige Maschinen- und Bohlendaten sind auch an den Bohlen-Bedienkonsolen abruf- und einstellbar.



- 01** Die Bohlen-Bedienkonsole kann im laufenden Betrieb angeschlossen werden. Mit Quick Connect ist kein Kabel mehr notwendig.
- 02** Die Rückseite der Bohlen-Bedienkonsole verfügt über eine leistungsstarke LED zur Ausleuchtung des Seitenschildbereichs.

## Quick Connect

Kein Anschluss eines Verbindungskabel notwendig; einfaches und prozesssicheres Anschließen während des laufenden Einbaubetriebs möglich

## Leichtere Handhabung

Die flache Bauform ermöglicht ein leichteres Verstauen der Bohlen-Bedienkonsole



## 01 Display der Bohlen-Bedienkonsole

Am Display beider Bohlen-Bedienkonsolen kann die linke wie die rechte Bohlenseite überwacht und kontrolliert werden. Maschinentechnische Parameter, wie z. B. die Tamperdrehzahl oder die Kratzerbandgeschwindigkeit, können vom Bohlenbediener einfach und schnell verändert werden. Die klare Menüstruktur in Kombination mit einer leicht verständlichen und eindeutigen, sprachneutralen Symbolik machen das Bedienen des Displays besonders einfach und sicher.

## 02 Ergonomische Bohlenbreitenverstellung mit zwei Geschwindigkeitsstufen

Die Breitenverstellung der Einbaubohle wird ermüdungsfrei mit dem griffigen SmartWheel vorgenommen. Sie kann in zwei Geschwindigkeiten erfolgen: langsam, etwa zum genauen Verfolgen einer Kante, oder schnell für rasches Ein- und Ausfahren.

## VÖGELE > GOOD TO KNOW

### Hydraulische Höhenverstellung des Seitenschildes

Die Bedienung der hydraulisch verstellbaren Seitenschilder erfolgt über eine Fernbedienung je Seite. Über diese Fernbedienung lassen sich auch prozessrelevante Funktionen perfekt steuern.





# NIVELTRONIC PLUS UND NIVELTRONIC PLUS ASSIST

## Niveltronic Plus

Die Nivellierautomatik Niveltronic Plus ist eine Eigenentwicklung der JOSEPH VÖGELE AG und basiert auf jahrelanger Erfahrung im Bereich Nivellierertechnik. Leichte Bedienbarkeit, Präzision und Zuverlässigkeit ermöglichen eine perfekte Bewältigung aller Nivellieraufgaben.

Das voll integrierte System ist optimal auf die Maschinenteknik der VÖGELE Fertiger mit ErgoPlus Bedienkonzept abgestimmt. So sind beispielsweise sämtliche Verkabelungen und Anschlüsse in Zugmaschine und Bohle integriert, wodurch Beschädigungen an diesen Komponenten nahezu ausgeschlossen sind.

Selbstverständlich bietet VÖGELE eine besonders vielfältige und praxisgerechte Auswahl an Sensoren, die einen flexiblen Einsatz der Niveltronic Plus ermöglichen. Egal, ob zum Beispiel

Parkplätze, Verkehrskreisel oder Bundesstraßen gebaut oder saniert werden sollen, VÖGELE bietet den richtigen Sensor für jede Baustellensituation.

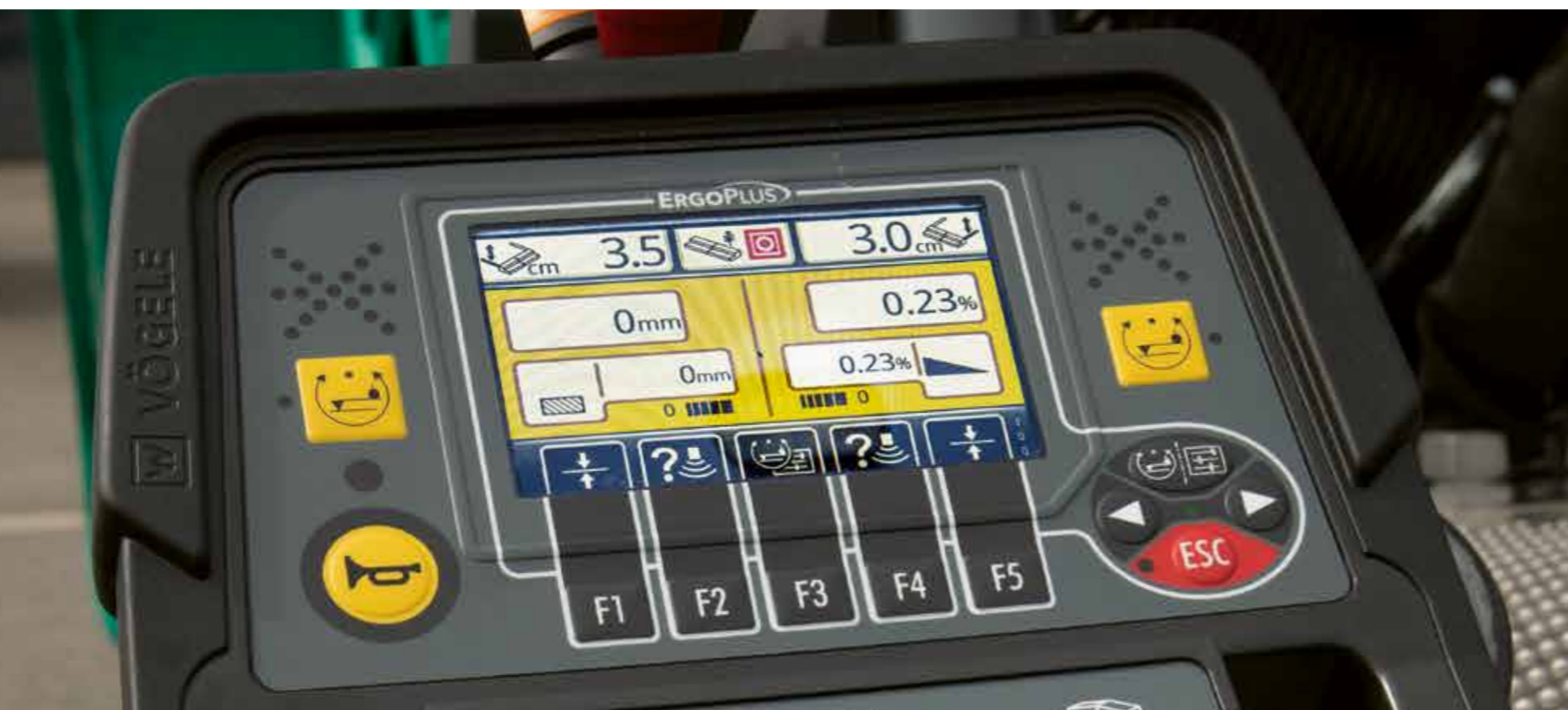
Sensoren können schnell und problemlos gewechselt werden, denn die Niveltronic Plus erkennt jeden angeschlossenen Sensor automatisch. Dies vereinfacht die Konfiguration für den Benutzer.

## Niveltronic Plus Assist (Option)

Die Niveltronic Plus Assist automatisiert zusätzlich den Dach- sowie Querprofileinbau. An den ErgoPlus Bedienkonsolen werden die Parameter für festgelegte Wegstrecken eingegeben und können während des Einbaus entsprechend überwacht werden. Niveltronic Plus Assist unterstützt somit den Bediener beim exakten Einbau von Straßen in vordefinierten Profilen. Außerdem regelt der integrierte Kantenfolger Edge Control automatisch die Bohlenbreite entlang einer Referenz.



- 01 Die auch am Sensor angebrachten LED-Anzeigen, sogenannte Nivellierkreuze, informieren permanent und für den Bohlen-Bediener gut sichtbar darüber, ob die Soll- und Ist-Werte übereinstimmen.
- 02 Mit der Option Niveltronic Plus Assist können an der Bohlen-Bedienerkonsole und am Touch Display der Fahrerbedienerkonsole die Parameter für den Dach- und Querprofileinbau voreingestellt und überwacht werden.
- 03 Über das zweigeteilte Display hat jeder Bohlenbediener Zugriff auf beide Bohlenseiten. Die Symbole informieren dabei jederzeit über z. B. die Höhe der Nivellierzylinder, die Soll- und Ist-Werte oder die eingestellte Empfindlichkeit der Nivelliersensoren.



## VÖGELE > GOOD TO KNOW

### Verfügbare Sensoren

#### Querneigungsfühler

Mit dem Querneigungsfühler lässt sich das Querprofil exakt bestimmen und passgenau einbauen. Der Messbereich liegt zwischen  $\pm 10\%$ .

#### Variabler mechanischer Höhenfühler

Der variable mechanische Höhensensor kann zur Bodenabtastung mit Ski-Tastern in den Längen 30 cm, 1 m und 2 m ausgestattet werden.

#### Ultraschall-Single-Sensor

Der Ultraschall-Single-Sensor sendet einen Schallkegel aus. Damit überträgt er 1:1 eine Referenz ohne Mittelwertbildung. Er kann für Boden- oder Drahtabtastung eingesetzt werden.

#### Ultraschall-Multi-Sensor

Der Ultraschall-Multi-Sensor mit seinen vier Sensoren ist sehr vielseitig einsetzbar. Durch die Bildung eines Mittelwertes kann er kurze Unebenheiten in einer Referenz ausgleichen.

#### Big-MultiPlex-Ski

Der Big-MultiPlex-Ski gleicht langgestreckte Bodenwellen aus. An seinem variablen 5 bis 13 m langen Träger lassen sich drei Ultraschall-Multi-Sensoren befestigen.





01



02



03



04



05



06

# ERGOPLUS 5 BEDIENPLATTFORM

Ergonomisch, aufgeräumt und komfortabel

Um bei langen Arbeitszeiten hoch konzentriert zu sein, ist ein ergonomischer Arbeitsplatz von entscheidender Bedeutung. Ein wichtiger Faktor hierfür ist die Gestaltung der Bedienplattform. Der Bedienstand von ErgoPlus 5 bietet reichlich Stauraum, ist übersichtlich gestaltet und erfüllt hohe Anforderungen an die Unfallverhütung.

Eine hervorragende Rundumsicht erhöht zudem die Sicherheit. Von seinem Arbeitsplatz aus hat der Fahrer alles im Blick: Materialbeschickung, Materialtransport und Materialvorlage. Das Bediensystem ErgoPlus 5 beweist mit seinem intelligenten Design, dass sich innovative Technik ergonomisch effizient, intuitiv und komfortabel steuern lässt.

## 01 Komfortable Bedienplattform

> Die komfortable Bedienplattform ermöglicht eine perfekte Sicht auf alle relevanten Punkte des Fertigers, wie z. B. Mischgutbehälter, Richtungsanzeiger und Bohle.

## 02 Optimale Sitzposition durch verschiebbare Bedienkonsole und Sitze

> Die Anordnung der Sitze und die übersichtliche Plattformgestaltung bieten eine hervorragende Sicht auf den Schneckenraum, wodurch der Fahrer die Materialvorlage vor der Bohle jederzeit überwachen kann.  
> Der Sitz und die Fahrer-Bedienkonsole auf der Bedienplattform sowie die Bohlen-Bedienstände lassen sich noch einfacher auf die Wünsche der Nutzer einstellen.

## 03 Festes Dach bietet optimalen Schutz

> Das moderne, glasfaserverstärkte Kunststoffdach bietet perfekten Schutz vor Regen und Sonne.

## 04 Alles hat seinen Platz

> Die Bedienplattform ist klar strukturiert, aufgeräumt und bietet dem Fahrer einen professionellen Arbeitsplatz. Die Fahrer-Bedienkonsole kann durch eine bruchsichere Abdeckung vor mutwilliger Zerstörung geschützt werden. Zusätzlich sorgt der optional erhältliche Werkzeughalter für Ordnung und Sicherheit auf der Bohle.

## 05 Bequemer und sicherer Aufstieg

> Der Laufsteg und der komfortable Mittelaufstieg der Einbaubohle ermöglichen einen sicheren und bequemen Zugang zur Bedienplattform.

## 06 Perfekter Zugang zu den Wartungspunkten

> Die sehr gut zugänglichen Wartungspunkte auf der Bedienplattform ermöglichen einen einfachen und komfortablen Service. Die großen Klappen erleichtern die Wartung erheblich.



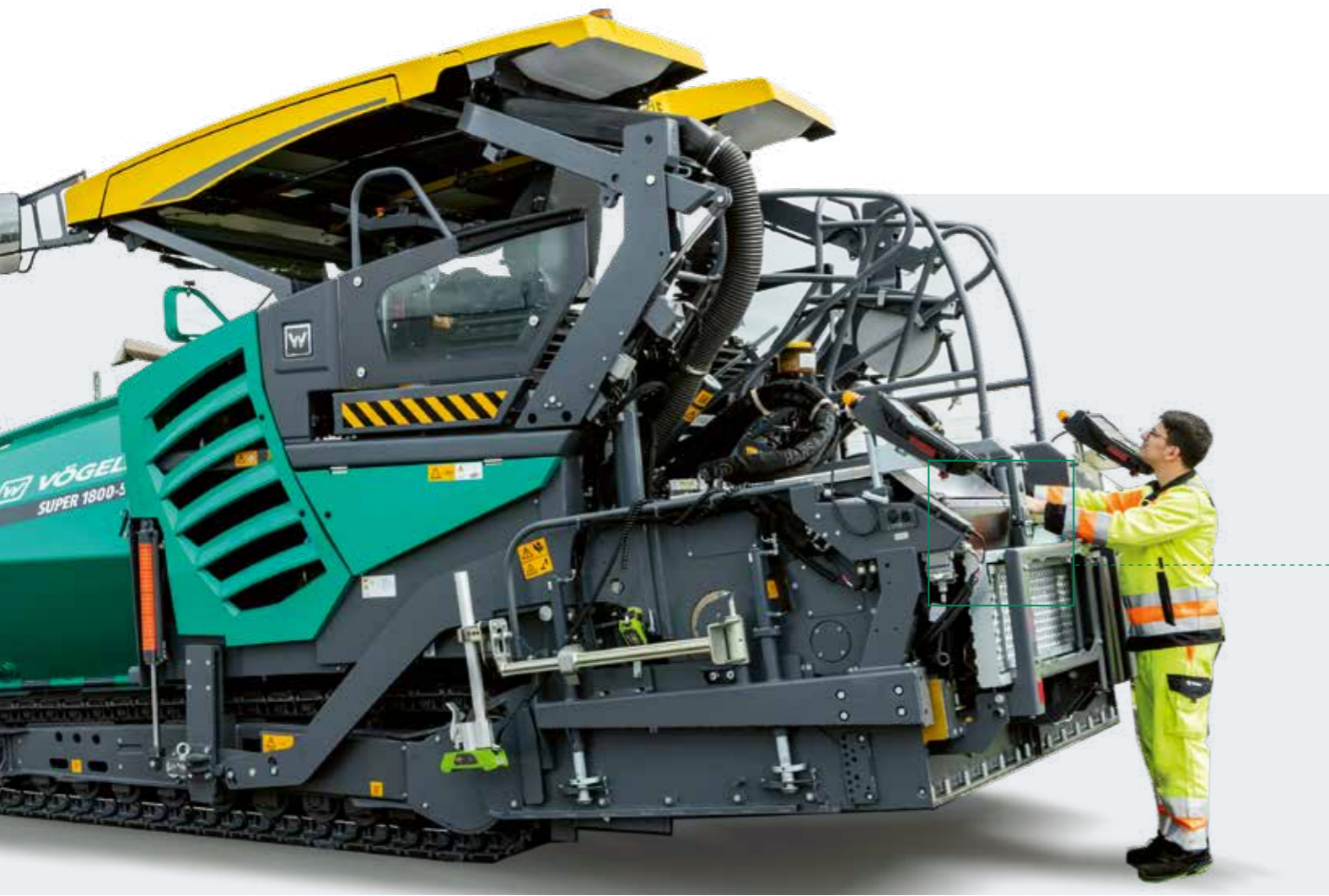
# KOMFORTPAKET MIT PAVER ACCESS CONTROL (PAC)

Komfortabel und schnell einsatzbereit

Mit dem Komfortpaket wird die Bedienung der „Strich 5“-Straßenfertiger noch komfortabler, sicherer und ergonomischer als jemals zuvor. Das Komfortpaket beinhaltet den Komfortzugang PAC, die Fahrersitze Ergonomic Plus, die Gepäcknetze und Schalldämmung im Dach sowie Getränkehalter.

Mit dem im Paket enthaltenen Komfortzugang Paver Access Control (PAC) wird die tägliche In- und Außerbetriebnahme des Straßenfertigers schneller, einfacher und sicherer.

Über die in der Bohle integrierte Bedieneinheit Paver Access Control Unit können alle nötigen Funktionen sicher und komfortabel vom Boden aus gesteuert werden.



- 01** Gepäcknetze im Dach sowie Flaschenhalter an den Sitzen sorgen für mehr Ordnung auf der Bedienplattform. Die Dämmung im Dach reduziert Stauhitze und Geräusentwicklung.
- 02** Der bequeme und ergonomische Fahrersitz Ergonomic Plus verfügt über eine regelbare Sitzheizung und ist um  $\pm 20^\circ$  drehbar.

Bei Dunkelheit lässt sich als erstes die Beleuchtung des Fertigers einschalten. Nach dem Öffnen der Abdeckung können der Dieselmotor gestartet, das Dach aufgestellt und die Bohle für einen bequemen Aufstieg abgesenkt werden.

Das Dach wird automatisch verriegelt und die Maschinensteuerung gebootet. Das sorgt für Sicherheit und spart Zeit, denn der Fertigerfahrer kann das Verriegeln nicht vergessen und direkt nach dem Betreten der Bedienplattform mit dem Aufheizen der Einbaubohle starten.

## Paver Access Control Unit



- 01** Zündung an und Booten der Maschinensteuerung
- 02** Starten und Stoppen des Dieselmotors
- 03** Auf- und Abklappen des Daches inklusive Verriegelung
- 04** Heben und Senken der Einbaubohle inklusive Verriegelung
- 05** Ein-/Ausschalten der Beleuchtung

**Paver Access Control (PAC)**  
für einen komfortablen und sicheren Zugang zum Fertiger

**Hydraulisch verstellbares Dach**  
mit integrierten Gepäcknetzen und Schalldämmung

**Fahrersitze Ergonomic Plus**  
mit regelbarer Sitzheizung und um  $20^\circ$  drehbar



# LICHTPAKET UND LICHTPAKET PLUS

Mehr Komfort bei Dunkelheit

## Lichtpaket

Das Lichtpaket macht das Arbeiten bei Dunkelheit deutlich einfacher und sicherer. Eine gute Ausleuchtung des Arbeitsplatzes reduziert die Gefahr von Fehlbedienung und Unfällen.

Das Lichtpaket beinhaltet die LED-Beleuchtung des Bedienstands, der Nivellierzylinder und drei frei positionierbare LED-Scheinwerfer. Außerdem sind eine 230-Volt-Schuko-Steckdose sowie die elektrischen Anschlüsse für die Lichtballone enthalten.

## Lichtpaket Plus

Für noch bessere Ausleuchtung im Bereich der Einbaubohle sorgt das Lichtpaket Plus. In einer speziell entwickelten Dachverlängerung sind leistungsstarke LEDs integriert, die den kompletten Arbeitsbereich bis zu einer Einbaubreite von 10 Metern komplett ausleuchten.

Die Lichtausbeute der LED-Strahler ist vergleichbar mit der des Lichtballons. Der große Vorteil aber ist, dass die Montage sowie der separate Transport entfallen. Dies spart Zeit und Geld. Außerdem ist die im Dach integrierte Beleuchtung immer dabei, robust und vor Wind und Regen geschützt.



01



02



03

- 01 Ideale Ausleuchtung des Arbeitsbereichs.
- 02 Perfekte Ausleuchtung des Bedienstands.
- 03 Optimale Beleuchtung der Nivellierzylinder.

Mit dem Lichtpaket Plus werden Einbaubreiten bis zu 10,00 m und der Bereich 4,00 m hinter der Bohle optimal ausgeleuchtet.



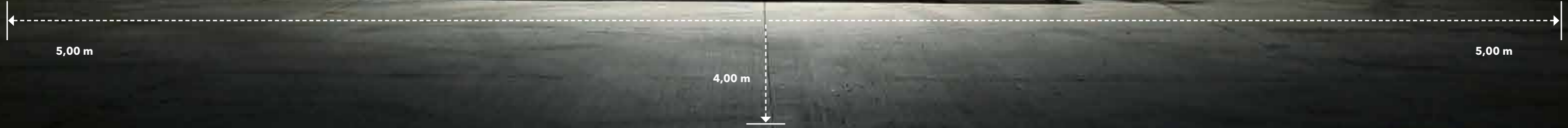
01

02

02

03

- 01 **Integrierte LED-Beleuchtung**  
Die im Dach und der Querverführung des Bedienpults integrierte LED-Beleuchtung leuchtet den Fahrer-arbeitsplatz und alle von der Plattform zugänglichen Servicepunkte optimal aus. Somit ist das Arbeiten bei Dunkelheit komfortabler und sicherer.
- 02 **Beleuchtung der Nivellierzylinder**  
Durch die Beleuchtung der Nivellierzylinder lässt sich deren Position bei Dunkelheit einfacher überprüfen.
- 03 **Perfekt ausgeleuchteter Zugang**  
In Verbindung mit dem Komfortpaket werden bei der Aktivierung des Komfortzugangs von der Bohle aus das Licht im Dach aktiviert und der Zugang zur Bedienplattform optimal ausgeleuchtet.





# VÖGELE EINBAUBOHLEN

## Ausziehbohlen

Die Ausziehbohlen AB 500 und AB 600 sind besonders variabel und damit bestens geeignet für wechselnde Einbaubreiten und ungleichmäßige Fahrbahnverläufe. Ihre hochpräzise und robuste Einrohr-Teleskopführung ermöglicht eine stabile und zuverlässige Breitenverstellung der Bohle. Die Teleskoprohre sind auch bei voller Breite noch zur Hälfte eingespannt, wodurch das Bohlsystem eine hohe Steifigkeit bekommt.

## Starre Bohlen

Die starren Bohlen von VÖGELE erzeugen absolut hochwertige und perfekt ebene Einbausergebnisse. Sie beweisen ihre Stärken überall dort, wo in großer Breite gearbeitet wird, beim Einbau von großen Schichtstärken (z. B. bei Schottertragschichten) und wenn hohe Vorverdichtungswerte erzielt werden müssen. Der SUPER 1800-5(i) kann mit den starren Bohlen SB 300 und SB 300 HD kombiniert werden.

## Neues Heizsystem

für schnelles und homogenes Aufheizen der Verdichtungsaggregate

## Höhere Effizienz

durch verbesserte Isolation der Bohlenheizung

## 24-Volt-Steckdose

für externe Lichtquellen und das Aufladen von Smart Devices



## Dual Power Shift Tamper

Der Dual Power Shift Tamper ist für Ausziehbohlen sowie starre Bohlen in jeder Breitenkonfiguration und Verdichtungsvariante verfügbar. Mit dieser hydraulischen Tamperhubverstellung lässt sich der Tamperhub schnell und einfach einstellen. Zwei Optionen stehen zur Verfügung: 2 und 4 mm oder 4 und 8 mm Tamperhub. Die Vorteile sind eine optimale Einbauqualität durch die richtige Einstellung auf die jeweilige Schichtstärke, reduzierte Rüstzeiten durch die hydraulische Umstellung sowie ein erweitertes Einbauspektrum.

## Bohlenbreitenmessung

Die Ausziehbohlen und die Ausziehenbauteile der starren Bohlen können mit einer Bohlenbreitenmessung ausgestattet werden. Mittels einer integrierten Wegmessung in den Hydraulikzylindern wird die genaue Position der Ausziehteile erfasst. Eine Kalibrierung des Systems ist nicht mehr notwendig. Die aktuelle Breite wird jeweils an der Fahrer- sowie an den Bohlen-Bedienkonsolen angezeigt.

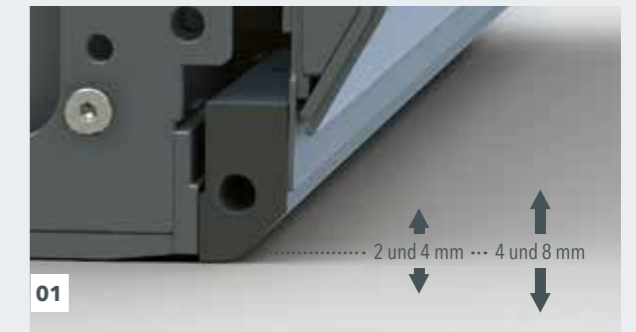
## Innovative Bohlenheizung

Um die Verdichtungsleistung zu optimieren und eine saubere Oberflächenstruktur herzustellen, werden alle Verdichtungsaggregate über die gesamte Bohlenbreite hinweg beheizt. Die Bohlenglättbleche sind standardmäßig mit großflächig wirkenden Heizelementen bestückt. Diese sind nach oben hin perfekt isoliert, damit die Wärme zu 100 % dort wirkt, wo sie gebraucht wird: an der Kontaktstelle mit dem Material. Die Tamper- und Pressleisten werden über eingebaute Heizstäbe schnell und gleichmäßig von innen erhitzt. In Kombination mit modernster Steuerungstechnik kann die gesamte Heizleistung automatisch geregelt werden.

## Hohe Flexibilität für starre Bohlen

Hohe Flexibilität beim Einbau bieten die beiden starren Bohlen mit den extrabreiten Ausziehenbauteilen. Auf jeder Bohlenseite kann die Einbaubreite per SmartWheel um 1,25 m verstellt und so die gesamte Arbeitsbreite um 2,50 m hydraulisch variiert werden.

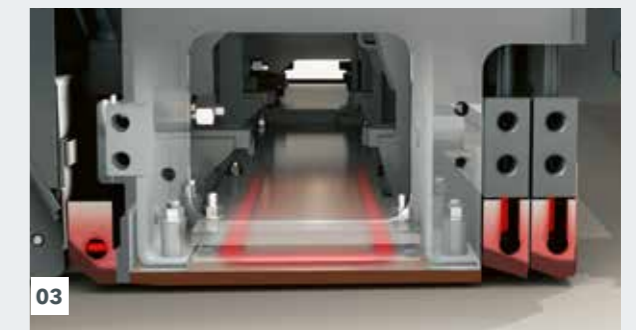
## VÖGELE > GOOD TO KNOW



01



02



03



04



# AUSZIEHBOHLEN



## AB 500

### Einbaubreitenspektrum

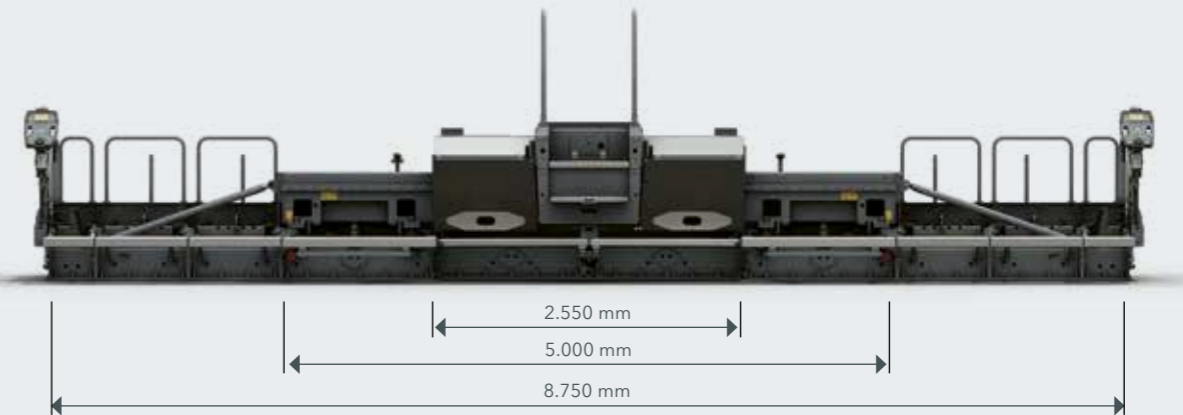
- > Von 2,55 bis 5,00 m stufenlos ausfahrbar
- > Mit Verbreiterungsteilen auf bis zu 8,75 m erweiterbar

### Verdichtungsvarianten

- > AB 500 TV mit Tamper und Vibration
- > AB 500 TP1 mit Tamper und einer Pressleiste
- > AB 500 TP2 mit Tamper und zwei Pressleisten
- > AB 500 TP2 Plus mit Tamper und zwei Pressleisten für maximale Verdichtungsleistungen

## AB 500 TV

Aufbau in Maximalbreite



## AB 600

### Einbaubreitenspektrum

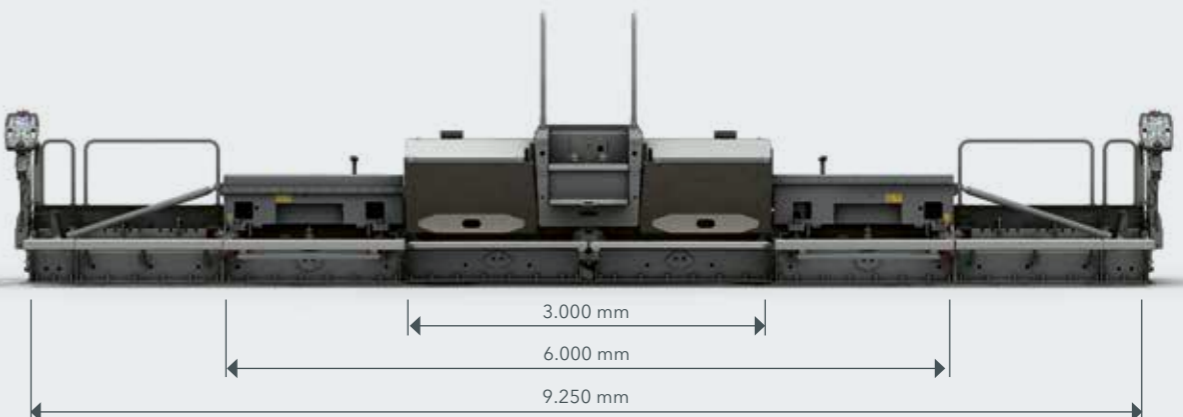
- > Von 3,00 bis 6,00 m stufenlos ausfahrbar
- > Mit Verbreiterungsteilen auf bis zu 9,25 m erweiterbar

### Verdichtungsvarianten

- > AB 600 TV mit Tamper und Vibration
- > AB 600 TP1 mit Tamper und einer Pressleiste
- > AB 600 TP2 mit Tamper und zwei Pressleisten
- > AB 600 TP2 Plus mit Tamper und zwei Pressleisten für maximale Verdichtungsleistungen

## AB 600 TV

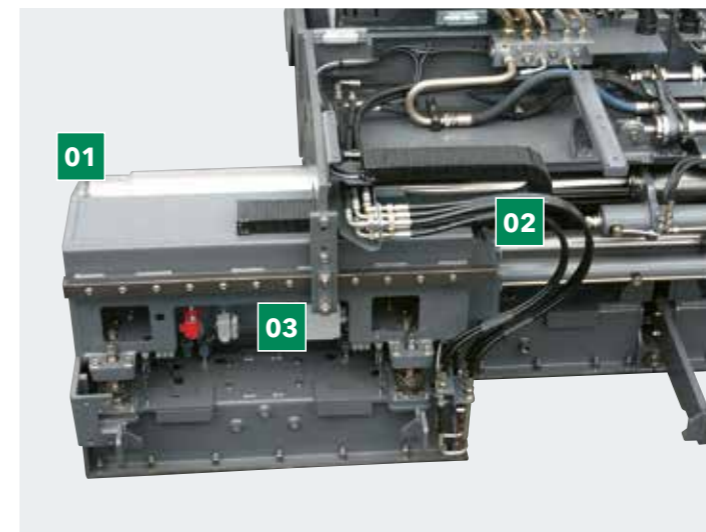
Aufbau in Maximalbreite



### Logistic Plus: bessere Logistik - kürzere Rüstzeiten

Mit Logistic Plus lassen sich alle Anbauteile der Verteilerschnecke und der Einbaubohle samt Zubehör und Befestigungsmaterial sicher und aufgeräumt transportieren. Logistic Plus verbessert die Logistik sowie die Rüstzeit der Maschine und trägt damit zur Wirtschaftlichkeit bei.

- > Kürzere Rüstzeiten beim Anbau von Verbreiterungen
- > Prozesssicherer und schneller Anbau von Verbreiterungen durch vorgegebene Positionierung
- > Kein Demontieren der Abdeckungen an Verbreiterungen
- > Höhere Einbauqualität durch weniger Fehlerquellen



### VÖGELE Einrohr-Teleskopführung

Die Ausziehteile werden in allen VÖGELE Ausziehbohlen mit einer Einrohr-Teleskopführung verstellt. Das dreiteilige, großdimensionierte Teleskoprohr (150/170/190 mm Durchmesser) ist selbst bei maximalem Auszug optimal stabilisiert, da es auch dann noch zur Hälfte eingespannt ist.

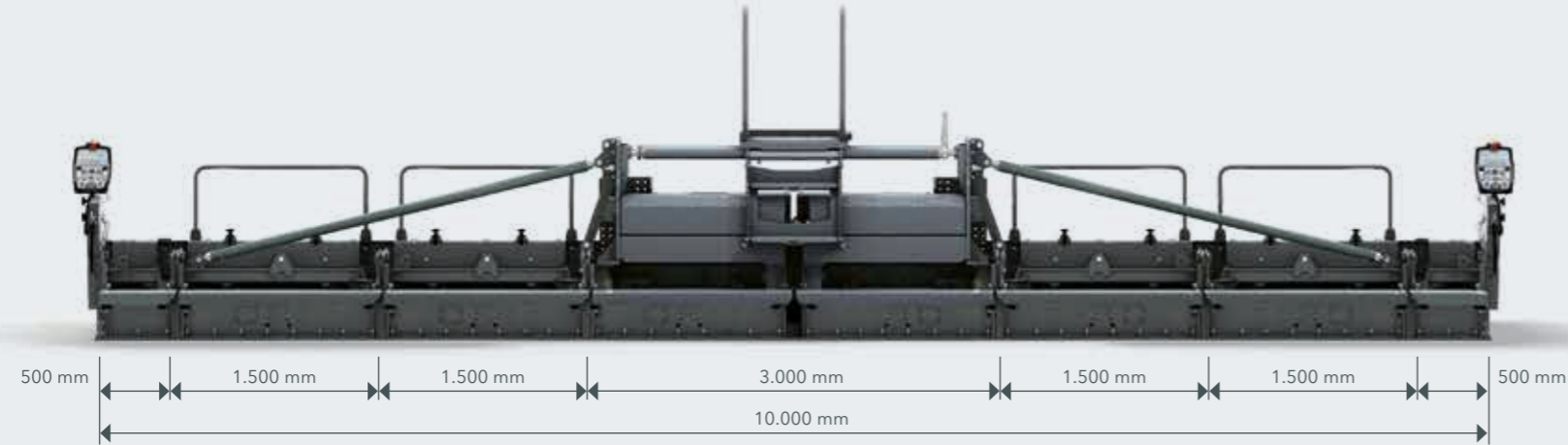
Dank der 3-Punkt-Lagerung in unseren Ausziehbohlen haben die Torsionskräfte, die durch den Materialdruck auf die Ausziehteile wirken, keine negative Auswirkung auf das Führungssystem. Der Befestigungspunkt des Teleskoprohrs (1), die Lagerung des Führungsrohrs (2) sowie die Drehmomentabstützung (3) nehmen hierbei die entstehenden Kräfte auf und garantieren ein spannungsfreies Ein- und Ausfahren der Ausziehteile, bei dem nichts verkantet oder verklemt.



# STARRE BOHLEN

## SB 300 TV

Aufbau in Maximalbreite



## SB 300 TV

### Einbaubreitenspektrum

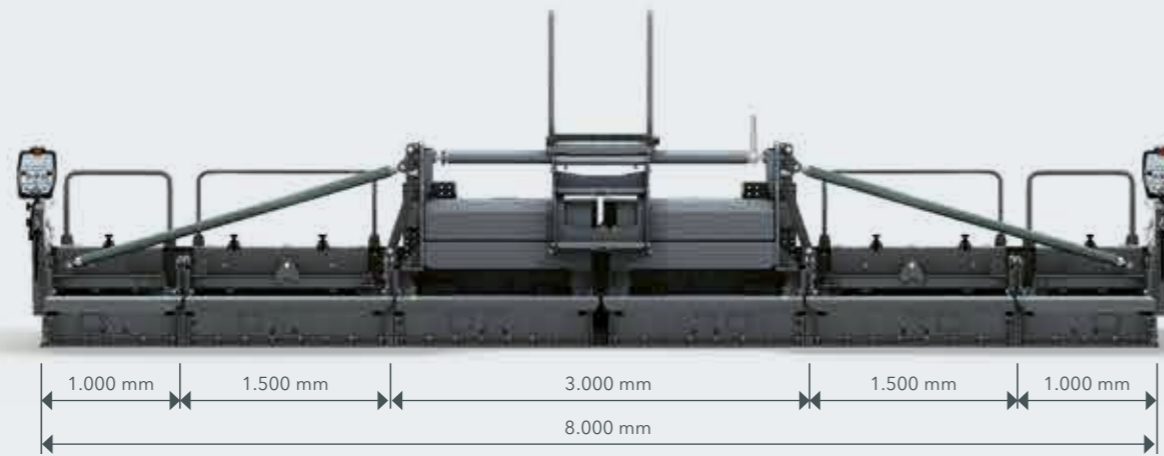
- > Grundbreite 3,00 m. Mit Verbreiterungsteilen auf bis zu 10,00 m erweiterbar
- > Dank hydraulischer Ausziehenbauteile (125 cm) kann die Arbeitsbreite in einem Bereich von insgesamt 2,50 m variabel verstellt werden

### Verdichtungsvarianten

- > SB 300 TV mit Tamper und Vibration
- > SB 300 TP1 mit Tamper und einer Pressleiste
- > SB 300 TP2 mit Tamper und zwei Pressleisten

## SB 300 HD

Aufbau in Maximalbreite



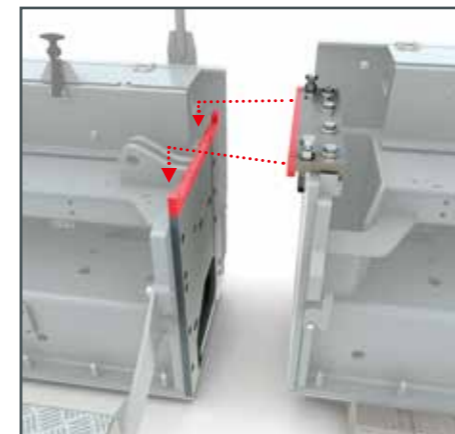
## SB 300 HD

### Einbaubreitenspektrum

- > Grundbreite 3,00 m. Mit Verbreiterungsteilen auf bis zu 8,00 m erweiterbar
- > Speziell für den Einsatz im Unterbau und daher ohne Bohlenheizung

### Verdichtungsvarianten

- > SB 300 HD TV mit Tamper und Vibration



### Komfortabel und effizient: Praktische Anbauhilfe

Damit die starren Bohlen auch bei großer Arbeitsbreite schnell einsatzbereit sind, wurde der Anbau der Verbreiterungen stark vereinfacht: Ein neu entwickeltes Führungs- und Positionierungssystem unterstützt die Bediener bei der richtigen Montage. Damit können die einzelnen Verbreiterungsteile ganz einfach und schnell justiert werden – dies reduziert die Rüstzeit erheblich.



# IHR WIRTGEN GROUP CUSTOMER SUPPORT

Service, auf den Sie sich verlassen können.

**Vertrauen Sie für den gesamten Lebenszyklus Ihrer Maschine auf unseren zuverlässigen und schnellen Support. Unser breites Serviceangebot hält für jede Ihrer Herausforderungen die passende Lösung bereit.**



## Service

Wir lösen unser Serviceversprechen ein - mit schneller und unkomplizierter Hilfe, egal ob auf der Baustelle oder in unseren Profiwerkstätten. Unsere Servicemannschaft ist fachkundig geschult. Dank Spezialwerkzeug sind Reparatur, Pflege und Wartung schnell erledigt. Auf Wunsch unterstützen wir Sie mit auf Sie zugeschnittenen Servicevereinbarungen.

> [www.wirtgen-group.com/service](http://www.wirtgen-group.com/service)



## Ersatzteile

Mit WIRTGEN GROUP Originalteilen und Zubehör stellen Sie die hohe Zuverlässigkeit und Verfügbarkeit Ihrer Maschinen dauerhaft sicher. Unsere Experten beraten Sie auch gerne über anwendungsoptimierte Verschleißteillösungen. Unsere Teile sind weltweit jederzeit verfügbar und einfach zu bestellen.

> [parts.wirtgen-group.com](http://parts.wirtgen-group.com)



## Training

Die Produktmarken der WIRTGEN GROUP sind Spezialisten auf ihrem Gebiet und verfügen über jahrzehntelange Anwendungserfahrung. Von dieser Expertise profitieren auch unsere Kunden. In unseren WIRTGEN GROUP Schulungen geben wir unser Wissen gerne an Sie weiter, maßgeschneidert für Bediener und Servicepersonal.

> [www.wirtgen-group.com/training](http://www.wirtgen-group.com/training)



## Telematik-Lösungen

Technisch führende Baumaschinen und ausgereifte Telematik-Lösungen gehen bei der WIRTGEN GROUP Hand in Hand. Mit dem Operations Center\* - der Plattform für digitale Lösungen zur Prozess-, Maschinen- und Serviceoptimierung - vereinfachen Sie nicht nur die Wartungsplanung Ihrer Maschinen, sondern erhöhen auch Produktivität und Wirtschaftlichkeit.

> [www.wirtgen-group.com/telematics](http://www.wirtgen-group.com/telematics)

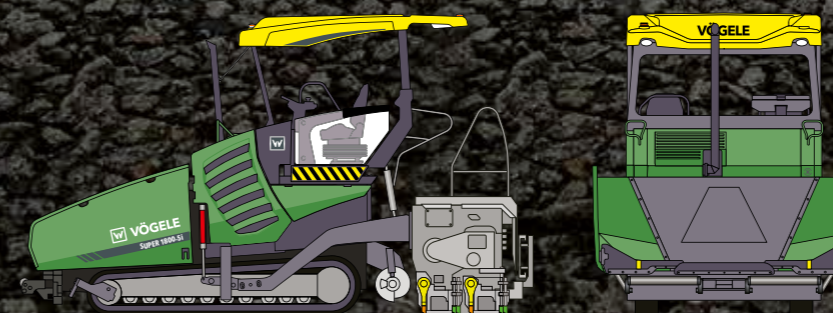
\* John Deere Operations Center™ (ehemals WITOS) ist derzeit nicht in allen Ländern verfügbar. Bitte wenden Sie sich diesbezüglich an Ihre zuständige Niederlassung oder Ihren Händler.

# TECHNISCHE DATEN IM ÜBERBLICK

Raupenfertiger SUPER 1800-5(i)



## TECHNISCHE DATEN



## SUPER 1800-5(i)

- > Einbaubreite: max. 10,00 m
- > Einbaukapazität: max. 700 t/h
- > Einbaudicke: max. 30 cm
- > Transportbreite: 2,55 m





## JOSEPH VÖGELE AG

Joseph-Vögele-Str. 1  
67075 Ludwigshafen  
Deutschland

T: +49 621 8105-0

F: +49 621 8105-461

M: [marketing@voegele.info](mailto:marketing@voegele.info)

 [www.voegele.info](http://www.voegele.info)



Für weitere Informationen Code scannen.