

Informações técnicas

# MINI 502



## Vibroacabadora de pneus MINI 502

Mini Class

### PRINCIPAIS CARACTERÍSTICAS TÉCNICAS

- > Larguras de pavimento 0,25 m - 1,8 m
- > Velocidade de pavimentação de até 2,4 km/h
- > Capacidade de pavimentação até 20 t/h
- > Largura de transporte apenas 0,92 m

**MINI 502 - Forma compacta para uma inovação revolucionária**

As pavimentadoras de asfalto convencionais são menos adequadas para trabalhos com largura de pavimento inferior a 1,5 m - como asfaltamento de valas para linhas, cabos de fibra ótica ou ciclovias. Esta largura de pavimento é, portanto, muitas vezes realizada manualmente e requer a utilização de pelo menos quatro funcionários. O resultado é muitas vezes um acabamento de cobertura irregular e de baixa qualidade.

Nossa mini pavimentadora compacta MINI 502 foi projetada para oferecer ao mercado uma máquina que facilite o trabalho por parte da empresa. Ela caracteriza-se pela sua manobrabilidade, pequeno tamanho e peso reduzido.

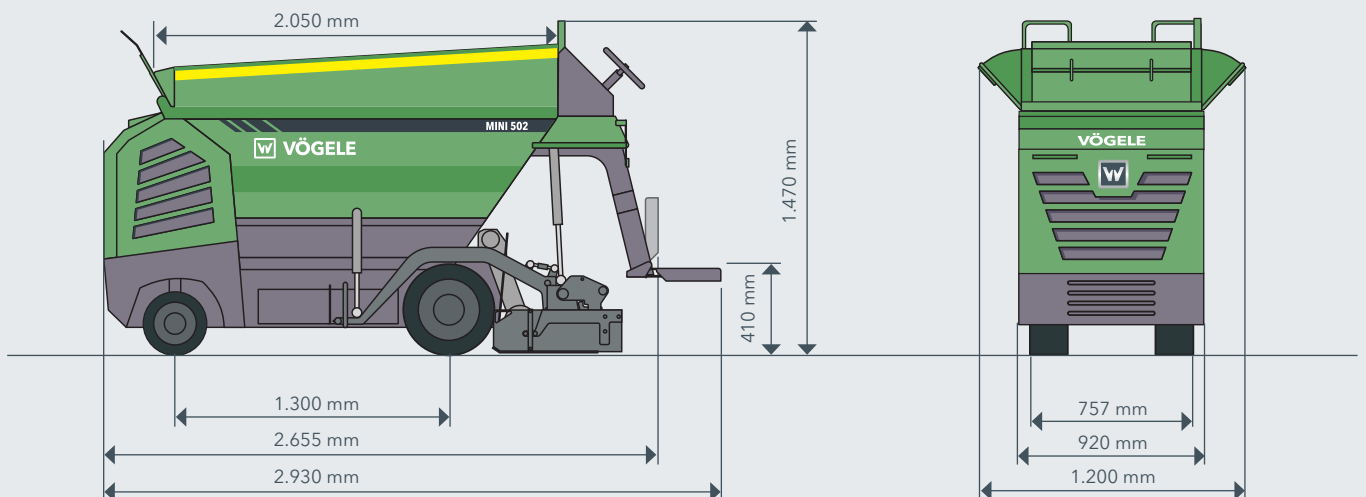


DADOS TÉCNICOS	MINI 502
<b>Acionamento</b>	
<b>Motor</b>	
> Versão	motor diesel de 2 cilindros refrigerado a líquido
> Fabricante	Kubota
> Modelo	Z602-E4B-EU-X7
<b>Potência</b>	
> Potência nominal	10,2 kW a 3.200 rpm
> Nível ECO	8 kW a 2.500 rpm
<b>Informações sobre emissões</b>	
> Nível de gases de escape	nível europeu para gases de escape V, norma norte-americana EPA Tier 4f
> Nível de potência sonora garantido	$L_{WA} = 103 \text{ dB(A)}$ (2000/14/CE, EN ISO 3744; EN 500-6)
> Nível de pressão sonora nos postos de trabalho	$L_{PA} \leq 85 \text{ dB(A)}$ (EN ISO 1az1201; EN 500-6)
<b>Tanque de combustível</b>	19 l
<b>Sistema rodante</b>	
<b>Rodas dianteiras</b>	
> Versão	2, montadas sobre roletes oscilantes
> Pneus	De borracha maciça elástica
> Tamanho dos pneus	300 x 100 mm
<b>Rodas traseiras</b>	
> Pneus	De borracha maciça elástica
> Tamanho dos pneus	432 x 127 mm
<b>Tração</b>	
> Versão	hidráulico, em circuito fechado
<b>Velocidades</b>	
> Pavimentação	até 40 m/min, regulável progressivamente
> Transporte	até 40 m/min, regulável progressivamente
<b>Silo de recebimento</b>	
<b>Capacidade total</b>	1,2 t
<b>Largura</b>	1.200 x 2.050 mm (com as paredes do contentor abertas)
<b>Altura de descarga</b>	1.400 mm

Grupos de transporte	
<b>Correias transportadoras</b>	
> Versão	1, com correias de aço resistentes ao desgaste e movimento reversível
> Acionamento	acionamento hidráulico individual
> Velocidade de curso	17 m/min, regulável progressivamente
<b>Caracóis</b>	
> Versão	2, com sentido de rotação reversível
> Opção	controles independentes um do outro
> Diâmetro	140 mm
> Acionamento	acionamentos hidráulicos individuais independentes entre si
> Velocidade	94 rpm
<b>Altura</b>	10 cm, debaixo até à borda inferior do fuso
Mesa	
<b>Largura básica</b>	0,8 a 1,35 m
<b>Largura máxima</b>	1,8 m
<b>Largura de passagem</b>	0,25 m
<b>Variante de compactação</b>	V
<b>Espessura</b>	até 10 cm
<b>Aquecimento</b>	
> Versão	Aquecedor a gás com 3 queimadores e ignição eletrónica
> Alimentação de energia	Garrafa de gás
Dimensões de transporte e pesos	
<b>Largura de passagem</b>	0,92 m
<b>Comprimento</b>	
> Versão	vibroacabadora com mesa
> AB 135	2,66 m (com estribo dobrado)
<b>Pesos</b>	
> Versão	vibroacabadora com mesa
> AB 135	1.240 kg
> AB 135 com componentes	1.264 kg

Legend: AB = mesa extensível, V = com vibração

VISTA LATERAL E FRONTAL



## CARACTERÍSTICAS PRINCIPAIS DO MINI 502

- > O motor diesel de 2 cilindros refrigerado a água com uma potência de 10,2 kW proporciona o acionamento suficiente. Atende aos padrões de emissões EU Stage V e EPA Tier 4.
- > Possantes acionamentos hidrostáticos convertem com eficiência a potência do motor diesel.
- > As quatro rodas, duas rodas motrizes na traseira e duas rodas direcionais montadas sobre roletes oscilantes, proporcionam à vibroacabadora um alto nível de estabilidade durante a pavimentação e deslocamento. Raios pequenos podem ser instalados particularmente bem com o chassis com rodas.
- > A máquina pode ser carregada de forma fácil e conveniente usando uma carregadeira de rodas ou escavadeira devido à tremonha de material com capacidade de 1,2 toneladas e às abas da tremonha.
- > Uma corrente do transportador feita de aço resistente ao desgaste transporta o material para os sem-fins de distribuição controlados por sensores. Estes garantem uma apresentação uniforme do material.
- > O operador tem uma ótima visão geral a partir da sua posição em pé e pode operar a vibroacabadora confortavelmente sozinho. Graças aos símbolos autoexplicativos e à disposição clara dos controles, as vibroacabadoras MINI são muito fáceis de operar.
- > Graças às suas dimensões compactas, as vibroacabadoras MINI são adequadas para os mais pequenos projetos de construção onde a pavimentação mecânica era anteriormente impensável.
- > A AB 135 cobre uma ampla gama de pavimentação. A largura mínima de pavimento com estreitamentos é de 25 cm, a máxima com extensões fixas é de 1,8 m. A compactação é realizada por vibração excêntrica controlada hidráulicamente.
- > A mesa fixa é aquecida com gás líquido. Para máxima segurança, a ignição é eletrónica.

EQUIPAMENTO	MINI 502
> Duas rodas motrizes na traseira e duas rodas direcionais montadas sobre roletes oscilantes	■
> Sistema de transmissão hidráulico	■
> Potenciómetro eletrónico para ajuste de velocidade de alta precisão	■
> Alternador de 40 amperes	■
> Mesa fixa aquecida a gás com largura de pavimento ajustável hidráulicamente: 800 - 1.350 mm	■
> Sistema de vibração hidráulico com controlo em standby	■
> Sistema hidráulico para controlo da espessura da pavimentação	■
> Sistema de controlo automático de temperatura, ignição eletrónica	■
> Sistema de redução (largura mínima de pavimento: 25 cm)	□
> Sem-fins e transportadores raspadores independentes, acionados por um único motor e dois sensores de alimentação	□
> Sistema de nivelamento automático com suporte e 2 telecomandos	□
> Telecomando para ajuste da mesa fixa pelo operador	□

A lista contém apenas um excerto do volume de fornecimento.

■ Equipamento standard □ opcional

O equipamento standard, bem como as opções podem variar conforme a região de comercialização.

### JOSEPH VÖGELE AG

Joseph-Vögele-Str. 1  
67075 Ludwigshafen  
Alemanha

T: +49 621 8105-0  
F: +49 621 8105-461  
M: marketing@voegele.info

▶ [www.voegele.info](http://www.voegele.info)

