

Informations techniques

MOBIREX MR 130(i) EVO2



Broyeur à percussion mobile sur chenilles

Utilisation dans roche naturelle et recyclage

MOBIREX EVO2

Série

POINTS FORTS

- > Flux de matériaux optimisé par largeurs système qui s'ouvrent
- > Réglage hydraulique de l'écartement du broyeur
- > Concept de commande SPECTIVE simple et intuitif
- > Entraînement électrique diesel direct puissant et performant D-DRIVE
- > Crible intégré performant avec retour des surclassés (option)

Broyeur à percussion mobile MOBIREX MR 130(i) EVO2

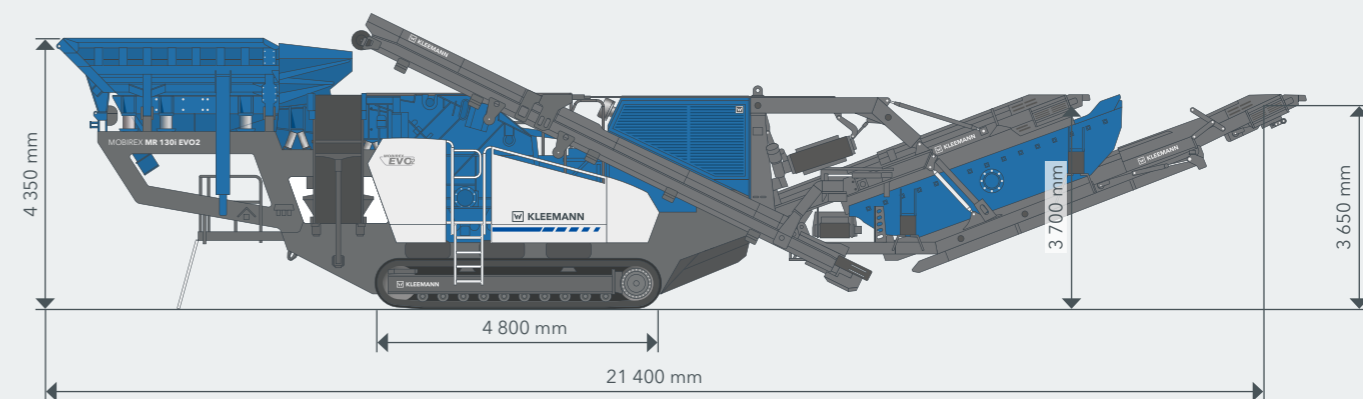
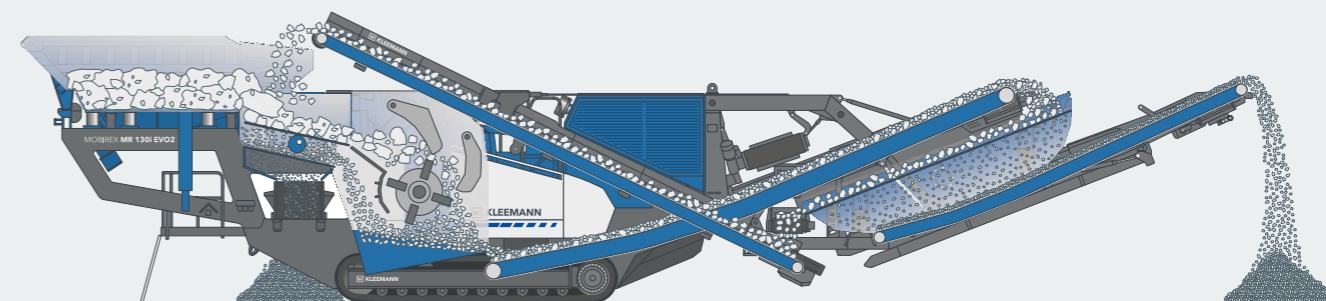
Le broyeur mobile à percussion MOBIREX MR 130(i) EVO2 est très polyvalent et produit un granulats de qualité supérieure. Avec une entrée de broyeur de 1 300 mm, il atteint des débits jusqu'ici réservés aux installations de broyage sensiblement

plus grandes. Ce rendement hors pair et cette excellente performance sont possibles grâce à une multitude de prouesses techniques. Grâce à sa structure compacte, la machine est facile à transporter et rapidement démontée et remontée.

CARACTÉRISTIQUES TECHNIQUES MR 130(i) EVO2

Unité d'alimentation	
Capacité d'alimentation jusqu'à env. (t/h)	450 ¹⁾
Taille d'alimentation max. (mm)	1 040 x 650 x 390
Hauteur d'alimentation (avec extension) (mm)	4 350 (4 710)
Volume de trémie (avec extension) (m ³)	5 (9)
Largeur x longueur (avec extension) (mm)	2 250 x 3 700 (3 000 x 3 700)
Alimentateur	
Largeur x longueur (mm)	1 000 x 2 614
Précribleur	
Type	Scalpeur à 2 étages robuste
Largeur x longueur (mm)	1 210 x 2 300
Convoyeur de déchargement latéral (en option)	
Largeur x longueur (version allongée) (mm)	650 x 4 000 (6 000)
Hauteur de déchargement env. (version allongée) (mm)	2 900 (3 650)
Broyeur	
Broyeur à percussion type	SHB 130-090
Gueulard largeur x hauteur (mm)	1 300 x 900
Poids du broyeur env. (kg)	16 500
Diamètre du rotor (mm)	1 200
Type d'entraînement du broyeur env. (kW)	direct, 310
Type de réglage écrans de choc	en continu entièrement hydraulique
Capacité de broyage pour concassé de béton jusqu'à env. (t/h)	300 ²⁾
Capacité de broyage pour gravats jusqu'à env. (t/h)	300 ²⁾
Capacité de broyage pour concassé d'asphalte jusqu'à env. (t/h)	260 ³⁾
Capacité de broyage pour calcaire jusqu'à env. (t/h)	340 ²⁾

Extracteur vibrant	
Largeur x longueur (mm)	1 400 x 2 700
Convoyeur de déchargement	
Largeur x longueur (mm)	1 400 x 9 700
Hauteur de déchargement env. (mm)	3 650
Groupe électrogène	
Concept d'entraînement	diesel-direct ⁴⁾
Puissance d'entraînement du moteur diesel Scania (kW)	368 - 410 ⁵⁾
Génératrice (kVA)	135
Crible intégré (en option)	
Type	Crible intégré à un étage
Largeur x longueur (mm)	1 550 x 4 550
Convoyeur de retour des surclassés (élargi) (mm)	500 x 9 750 (650 x 9 750)
Hauteur de déchargement convoyeur de déchargement des fines env. (mm)	3 580
Transport	
Dimensions de transport sans option	
> Hauteur de transport (mm)	3 750
> Longueur de transport env. (mm)	18 385
> Largeur de transport max. (mm)	3 000
Cotes de transport avec crible intégré	
> Longueur de transport avec crible intégré (mm)	21 620
> Largeur de transport avec crible intégré (mm)	3 150
Poids de transport	
> Poids de transport crible intégré (kg)	6 500
> Poids de transport installation de base - équipement max. (kg)	49 500 - 64 500

POSITION DE TRAVAIL**FLUX DE MATÉRIAUX**

Un flux de matériaux optimal est assuré : les largeurs système du MOBIREX MR 130(i) EVO2 sont étendues sur toute l'installation dans le sens du flux de matériaux. Ainsi, le flux de matériaux n'est pas étranglé et les blocages de matériaux peuvent être efficacement évités. Grâce au réglage entièrement hydraulique de l'écartement du

broyeur, l'installation peut s'adapter rapidement au matériau ou à la granulométrie finale souhaitée.

Le pilotage s'effectue intuitivement via le concept de commande SPECTIVE et SPECTIVE CONNECT.

¹⁾ selon le type et la composition des matériaux d'alimentation, la taille d'alimentation, le précribleur ainsi que la granulométrie finale souhaitée

²⁾ pour granulométrie finale 0 - 45 mm avec env. 10 - 15 % de produits surclassés

³⁾ pour granulométrie finale 0 - 32 mm avec env. 10 - 15 % de produits surclassés

⁴⁾ tous les entraînements secondaires électriques

⁵⁾ Selon la norme antipollution en vigueur

ÉQUIPEMENT STANDARD

- > Trémie d'alimentation à rabattement hydraulique, pouvant être commandée depuis le sol
- > Alimentateur vibrant à régulation de fréquence
- > Précrible à régulation de fréquence
- > Continuous Feed System (CFS) pour une charge optimale du broyeur
- > Réglage automatique de l'écartement
- > Protection intégrée contre les surcharges
- > Lock & Turn (dispositif de blocage et de rotation de rotor) : système pour rotation et fixation sûre du rotor pour travaux d'entretien ou en cas d'obturations
- > Bras pivotant pour le remplacement des battoirs
- > Concept de commande SPECTIVE : interface utilisateur guidée par menus, panneau de commande 12 pouces ; système télématique WITOS FleetView pour une gestion efficace de flotte et de service
- > Éclairage LED
- > Système de brumisation pour la réduction des poussières

OPTIONS

- > SPECTIVE CONNECT pour l'affichage de toutes les informations essentielles directement sur le smartphone
- > Extension de trémie : à rabattement hydraulique
- > Convoyeur de déchargement latéral 4 m rigide : peut être installé à gauche ou à droite, doit être démonté pour le transport, avec système de brumisation
- > Convoyeur de déchargement latéral allongé 6 m rigide : peut être installé à gauche ou à droite, doit être démonté pour le transport, avec système de brumisation

OPTIONS

- > Coiffe de convoyeur de déchargement latéral (bâche, métal) en association avec convoyeur de déchargement latéral rigide
- > Convoyeur de déchargement latéral, à rabattement hydraulique, peut être installé des deux côtés, reste sur la machine durant le transport, avec système de brumisation
- > Quick Track pour un déplacement simple et rapide de la machine en mode de fonctionnement, pilotage par télécommande
- > Packs de climatisation : pack chaud ou froid
- > Boîtier de protection de groupe moteur pour confiner les sources de bruit et les émissions de poussière
- > Aspiration accrue de l'air moteur pour réduire la quantité de poussière
- > Séparateur de fer électromagnétique, séparateur magnétique permanent, prédisposition pour séparateur magnétique
- > Variateur de fréquence du crible intégré pour adaptation de la fréquence indépendamment du régime de la génératrice diesel
- > Système de levage à crochet pour transport simple du crible intégré
- > Crible intégré à un étage comme crible vibrant à un étage pour classification d'une granulométrie finale, disponible avec convoyeur des surclassés de 500 ou 650 mm de large (crible intégré à deux étages sur demande)
- > Bascule intégratrice, disponible pour convoyeur de déchargement et convoyeur des produits fins (crible intégré)
- > Séparateur à air pour nettoyage des produits surclassés de corps étrangers et substances légères par une soufflante de 11 kW avec sortie d'air sous le convoyeur de transfert, uniquement disponible en association avec l'option Crible intégré
- > Prises pour alimentation des consommateurs électriques : 16 A : 230 V/400 V ; 32 A : 400 V
- > Pompe à eau avec surveillance de pression
- > Interconnexion pour raccordement à d'autres installations KLEEMANN
- > Patins pour le châssis de chenilles destinés à protéger le sol
- > Éclairage premium pour un éclairage optimal des espaces de travail

KLEEMANN GmbH

Manfred-Wörner-Str. 160
73037 Göppingen
Allemagne

T : +49 7161 206-0
F : +49 7161 206-100
M : info@kleemann.info

www.kleemann.info

