

Technische Informationen

MOBISCREEN MSC 952(i) EVO

MOBISCREEN MSC 953(i) EVO



Raupenmobile Siebanlagen

Einsatz in Naturstein und Recycling

MOBISCREEN MSC EVO

Baureihe

HIGHLIGHTS

- > Klassiersiebanlage
- > Mobile Zweidecker-Siebeinheit (MSC 952(i) EVO) /
Dreidecker-Siebeinheit (MSC 953(i) EVO)
- > Siebkastengröße 9,5 m²
- > Maximale Aufgabegröße 100 x 160 mm

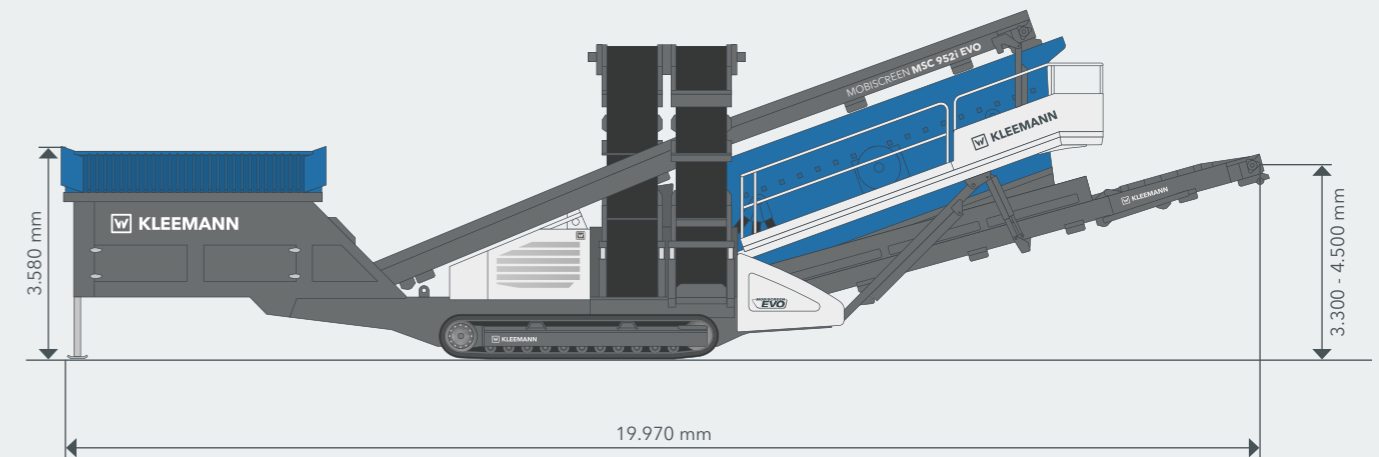
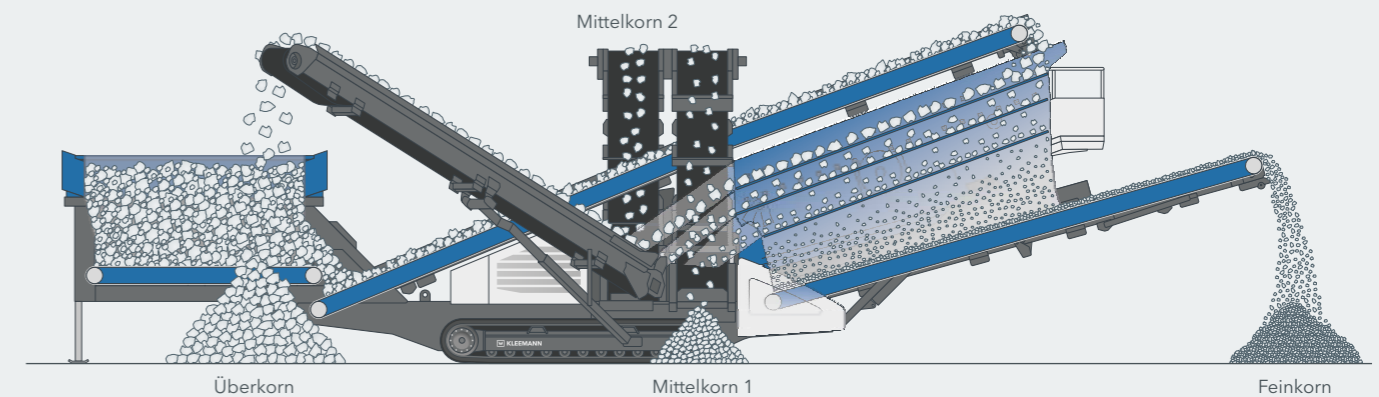
Mobile Klassiersiebanlagen MOBISCREEN MSC EVO

Die mobilen Siebanlagen MOBISCREEN MSC 952(i)/953(i) EVO sind mit einem 9,5 m² großen Siebkasten ausgestattet. Die Zwei- bzw. Dreidecker-Klassiersiebe überzeugen mit einer Aufgabeleistung von bis zu 500 t/h und werden so hohen Leistungsansprüchen gerecht.



TECHNISCHE DATEN	MSC 952(i) EVO	MSC 953(i) EVO
Aufgabeeinheit		
Aufgabeleistung bis ca. (t/h)	500	500
Aufgabegröße max. (mm)	100 x 160 (350) ¹⁾	100 x 160 (350) ¹⁾
Aufgabehöhe - klappbarer Spaltrost (mm)	3.580	3.580
Trichtervolumen (m ³)	8	8
Trichterabzugsband		
Breite x Länge (mm)	1.200 x 3.500	1.200 x 3.500
Aufgabeband		
Breite x Länge (mm)	1.200 x 12.000	1.200 x 12.000
Siebeeinheit		
Typ	Zweidecker Klassiersieb	Dreidecker Klassiersieb
Breite x Länge (mm)	1.550 x 6.100	1.550 x 6.100
Feinkornaustragsband		
Breite x Länge (verlängert) (mm)	1.200 x 8.100	1.200 x 8.100
Abwurfhöhe ca. (mm)	3.300 - 4.500	3.300 - 4.500
Austragsband Überlauf Unterdeck (Mittelkorn)		
Breite x Länge (mm)	800 x 10.200	800 x 10.200
Abwurfhöhe ca. (mm)	5.000	5.000
Austragsband Überlauf Mitteldeck (Mittelkorn)		
Breite x Länge (mm)	-	800 x 10.200
Abwurfhöhe ca. (mm)	-	5.000
Übergabeband		
Breite x Länge (mm)	-	650 x 1.800
Austragsband Überlauf Oberdeck (Überkorn)		
Breite x Länge (mm)	800 x 10.200	500 x 8.900
Abwurfhöhe ca. (mm)	5.000	5.020
Antriebsaggregat		
Antriebskonzept	diesel-hydraulisch	diesel-hydraulisch
Aggregathersteller Stufe 3a	Deutz	Deutz
Aggregathersteller Stufe V	John Deere	John Deere
Antriebsaggregat Leistung (kW)	87 - 99 ²⁾	87 - 99 ²⁾
Maße Transportstellung		
Höhe ca. (mm)	3.385	3.385
Länge ca. (mm)	17.960	17.960
Breite ca. (mm)	3.000	3.200
Transportgewicht Grundanlage - max. Ausstattung ca. (kg)	33.000 - 40.500	37.000 - 44.500

¹⁾ mit Vibrationsrost ²⁾ abhängig von der jeweiligen Abgasnorm

BETRIEBSSTELLUNG MSC 952(i) EVO

MATERIALFLUSS MSC 953(i) EVO


Dank kompakter Transportmaße, kurzen Rüstzeiten und einer großer Auswahl an Siebelagen sind die Klassiersiebanlagen MSC EVO flexibel einsetzbar. Um große Mengen effizient zu verarbeiten, ist der Materialfluss optimal ausgelegt: beginnend beim Aufgabetrichter, der sich in Materialstromrichtung verbreitert, über das breite

Aufgabeband bis hin zur großzügig dimensionierten Siebfläche. Die Bedienung erfolgt über ein intuitives, mobiles Bediengerät, das an drei Punkten der Maschine eingesteckt werden kann. So sind alle Funktionen einfach aus sicherer Entfernung steuerbar sowie Betriebszustände und Maschinenfunktionen sehr gut einsehbar.

STANDARD AUSSTATTUNG

- > Zweidecker-Klassiersieb (MSC 952(i) EVO)
- > Dreidecker-Klassiersieb (MSC 953(i) EVO)
- > Trichtereinheit 8 m³
- > Klapprost, Spaltweite 100 mm, hydraulisch klappbar (Fernbedienung klein)
- > Aufgabeband glatter Gurt
- > Abnehmbare, kabelgebundene Maschinensteuerung über die alle Fahr- und Bewegungsfunktionen gesteuert, Einstellungen angepasst und Maschinendaten sowie Fehlerbehebungshilfen ausgelesen werden können
- > Telematiksystem WITOS FleetView für ein effizientes Flotten- und Servicemanagement



Ein wirtschaftlicher Betrieb der Maschine erfordert auch die Auswahl der richtigen Verschleißteile. Die KLEEMANN Originalteile sind optimal auf die Anforderungen von Anwender und Maschine abgestimmt. Durch Anwendungs-Know-how und eine kompetente Beratung unterstützen wir unsere Kunden, das optimale Verschleißteil für ihre individuelle Anwendung zu finden. Weitere Informationen: parts.wirtgen-group.com

OPTIONEN

- > Trichtereinheit 10 m³
- > Schleißauskleidung verschleißfester Stahl (KRS) oder Gummi (für 8 und 10 m³)
- > Vibrationsrost zur Trennung des Aufgabematerials, Spaltweite Oberdeck 100 mm, Maschenweite Unterdeck 32 - 90 mm
- > Dosierklappe an Trichtereinheit für kontinuierlichen Materialfluss
- > Aufgabeband Stollengurt, verhindert das Zurückrollen des Materials
- > Rückrollschutz Aufgabeband verhindert das Zurückrollen des Materials
- > Materialbremsen Sieb verhindern das Überspringen des Aufgabematerials auf dem Oberdeck
- > Überkornband der MSC 953(i) EVO ist wahlweise links oder rechts konfigurierbar (kein Retrofit möglich)
- > Bandabdeckung für das Aufgabeband und Feinkornaustragsband
- > Externe Stromeinspeisung - für wirtschaftlichen Netzbetrieb, Wechsel zwischen zwei Energiequellen möglich: Eigenantrieb (Dieselmotor) oder externe Stromeinspeisung
- > Start-Stopp-System für einen geringen Verbrauch in Leerlaufphasen
- > Funkfernsteuerung: Raupenfahrwerk, automatische Klappfunktion des Spaltrostes, Trichterabzugsband An/Aus sowie Geschwindigkeitseinstellung, Not-Halt
- > Fernsteuerung für Klapprost, ergänzend zur Kabelsteuerung (entfällt wenn Anlage mit Funkfernsteuerung ausgestattet ist)
- > Linienkopplung zur Verlinkung mit weiteren KLEEMANN Anlagen
- > Große Auswahl an Siebbelägen für alle Decks mit unterschiedlichen Maschenweiten
- > Klopfschnüre zum Einsatz bei klebrigem Material
- > Wassersprühsystem zur Staubreduzierung
- > LED-Beleuchtung

KLEEMANN GmbH

Manfred-Wörner-Str. 160
73037 Göppingen
Deutschland

T: +49 7161 206-0
F: +49 7161 206-100
M: info@kleemann.info

www.kleemann.info

