

Datos técnicos

MOBISCREEN MSC 952(i) EVO

MOBISCREEN MSC 953(i) EVO



Instalaciones de cribado móviles sobre orugas

Utilización en piedra natural y en el ámbito del reciclaje

MOBISCREEN MSC EVO

Serie

ASPECTOS DESTACADOS

- > Instalación de criba de clasificación
- > Unidad de cribado móvil de cubierta doble (MSC 952(i) EVO)/
Unidad de cribado frontal de cubierta triple (MSC 953(i) EVO)
- > Tamaño de la caja de la criba 9,5 m²
- > Tamaño de entrada máximo 100 x 160 mm

**Instalación de criba de clasificación móvil
MOBISCREEN MSC EVO**

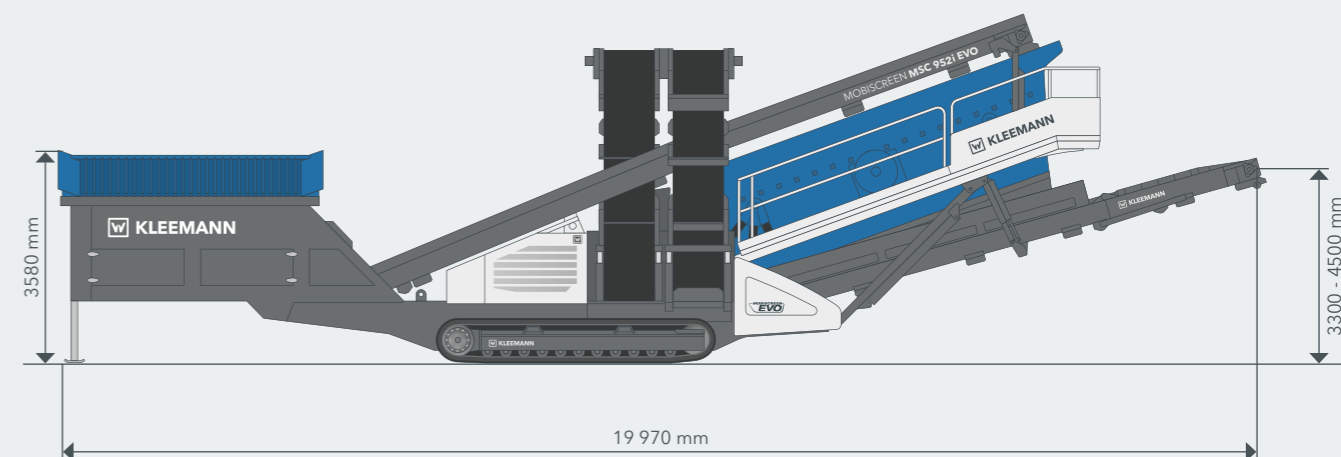
Las instalaciones de cribado móviles MOBISCREEN MSC 952(i)/953(i) EVO están equipadas con una caja de cribado de 9,5 m². Las cribas de clasificación de cubierta doble y triple destacan por su capacidad de alimentación de hasta 500 t/h, por lo que obtienen un alto rendimiento.



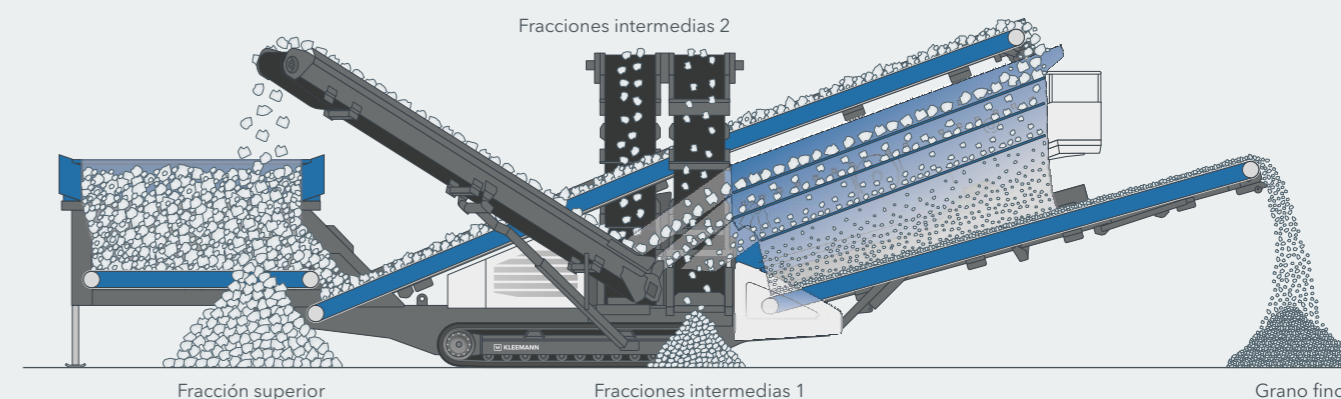
DATOS TÉCNICOS	MSC 952(i) EVO	MSC 953(i) EVO
Unidad de alimentación		
Capacidad de alimentación hasta aprox. (t/h)	500	500
Tamaño de entrada máx. (mm)	100 x 160 (350) ¹⁾	100 x 160 (350) ¹⁾
Altura de alimentación, grizzly de barras plegable (mm)	3580	3580
Volumen de la tolva (m ³)	8	8
Cinta de descarga de la tolva		
Anchura x longitud (mm)	1200 x 3500	1200 x 3500
Cinta de alimentación		
Anchura x longitud (mm)	1200 x 12 000	1200 x 12 000
Unidad de cribado		
Tipo	Criba de clasificación de cubierta doble	Criba de clasificación de cubierta triple
Anchura x longitud (mm)	1550 x 6100	1550 x 6100
Cinta de descarga de grano fino		
Anchura x longitud (prolongada) (mm)	1200 x 8100	1200 x 8100
Altura de descarga aprox. (mm)	3300 - 4500	3300 - 4500
Cinta de descarga de material de rechazo del piso inferior (fracciones intermedias)		
Anchura x longitud (mm)	800 x 10 200	800 x 10 200
Altura de descarga aprox. (mm)	5000	5000
Cinta de descarga de material de rechazo del piso intermedio (fracciones intermedias)		
Anchura x longitud (mm)	-	800 x 10 200
Altura de descarga aprox. (mm)	-	5000
Cinta transportadora		
Anchura x longitud (mm)	-	650 x 1800
Cinta de descarga de material de rechazo del piso superior (fracción superior)		
Anchura x longitud (mm)	800 x 10 200	500 x 8900
Altura de descarga aprox. (mm)	5000	5020
Unidad de potencia		
Concepto de accionamiento	diésel-hidráulico	diésel-hidráulico
Fabricante del grupo de componentes nivel 3a	Deutz	Deutz
Fabricante del grupo de componentes nivel V	John Deere	John Deere
Rendimiento de la unidad de potencia (kW)	87 - 99 ²⁾	87 - 99 ²⁾
Medidas de Transporte		
Altura aprox. (mm)	3385	3385
Longitud aprox. (mm)	17 960	17 960
Anchura aprox. (mm)	3000	3200
Peso de transporte de la instalación inicial, equipamiento máx. aprox. (kg)	33 000 - 40 500	37 000 - 44 500

¹⁾ con rejilla vibratoria ²⁾ depende de la normativa sobre gases de escape correspondiente

POSICIÓN DE OPERACIÓN MSC 952(i) EVO



FLUJO DE MATERIAL MSC 953(i) EVO



Gracias a sus compactas dimensiones de transporte, a sus cortos tiempos de preparación y a una selección más amplia de superficies de la criba, las cribas de clasificación para el cribado son muy versátiles. Para procesar grandes cantidades de forma eficiente, el flujo de material está diseñado a la perfección: empezando por la tolva de alimentación, que se ensancha en dirección al flujo de material, pasa a través de la amplia cinta de alimentación

hacia la extensa superficie de cribado. El manejo se realiza a través de un dispositivo intuitivo de control móvil que se puede enchufar en tres puntos distintos de la máquina. De esta manera, todas las funciones se pueden controlar fácilmente desde una distancia segura y es posible visualizar en todo momento los estados operativos y las funciones de la máquina.

EQUIPAMIENTO ESTÁNDAR

- > Criba de clasificación de cubierta doble (MSC 952(i) EVO),
Criba de clasificación de cubierta triple (MSC 953(i) EVO)
- > Unidad de tolva 8 m³
- > Rejilla plegable, distancia de ajuste 100 mm, abatible
hidráulicamente (control remoto pequeño)
- > Cinta de alimentación de banda lisa
- > Dispositivo de control de la máquina extraíble y con cable, a través
del cual se pueden controlar todas las funciones de despla-
zamiento y movimiento, configurar los ajustes y leer tanto los datos
de la máquina como la asistencia para la resolución de problemas
- > Sistema telemático WITOS FleetView para gestionar de manera
eficiente las flotas y el mantenimiento

OPCIONES

- > Unidad de tolva 10 m³
- > Revestimiento antidesgaste de acero resistente al desgaste (KRS)
o goma (para 8 y 10 m³)
- > Rejilla vibratoria para separar el material de carga, distancia de
ajuste del piso superior 100 mm, abertura de malla del piso
inferior 32 - 90 mm
- > Trampilla de dosificación en la unidad de tolva para el flujo
continuo de material
- > Cinta de alimentación de correa con clavos que impide el
retroceso del material
- > Protección contra el retroceso de la cinta de alimentación para
impedir el retroceso del material

OPCIONES

- > Frenos de material de la criba que impiden el salto del material
de carga sobre el piso superior
- > La cinta de granulación superior MSC 953(i) EVO se puede
configurar tanto a la izquierda como a la derecha (no se puede
reconfigurar)
- > Recubrimiento de cinta para la cinta de alimentación y la cinta de
descarga de grano fino
- > Fuente de alimentación externa, para un funcionamiento de red
rentable, posibilidad de cambio entre dos fuentes de energía:
accionamiento propio (motor diésel) o fuente de alimentación
externa
- > Sistema de arranque-parada para un consumo reducido en las fases
de marcha en vacío
- > Control remoto por radio: cadenas de traslación; función de
plegado automática del grizzly de barras; activación,
desactivación y ajuste de velocidad de la cinta de descarga
de la tolva; parada de emergencia
- > Control remoto por radio de la rejilla plegable, complementario
al control de cable (se suprime si la instalación está equipada con
control remoto por radio)
- > Acoplamiento en línea para conectarse con otras instalaciones de
KLEEMANN
- > Gran selección de superficies de la criba para todos los pisos de
cribado con diferentes aberturas de malla
- > Rodillos de impacto para el uso con material viscoso
- > Sistema de pulverización de agua para reducir la cantidad de polvo
- > Iluminación LED



Para un funcionamiento rentable de la máquina es necesario escoger las piezas de desgaste adecuadas. Las piezas originales de KLEEMANN están diseñadas a la perfección para satisfacer las necesidades del usuario y de la máquina. Gracias a nuestros conocimientos de aplicación y a un asesoramiento competente, ayudamos a nuestros clientes a encontrar la pieza de desgaste óptima para su aplicación individual. Más información: parts.wirtgen-group.com

KLEEMANN GmbH

Manfred-Wörner-Str. 160
73037 Göppingen
Alemania

T: +49 7161 206-0
F: +49 7161 206-100
M: info@kleemann.info

www.kleemann.info

